



Caldaia mista  
Calefactor Combinado con Caldera

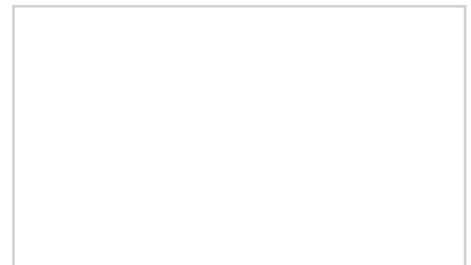
# UNIQA REVOLUTION 25

MANUALE PER L'USO, L'INSTALLAZIONE E LA MANUTENZIONE  
MANUAL DE USO, INSTALACIÓN Y MANTENIMIENTO



IT

ES



Per la consultazione della documentazione visita il nostro sito [www.sime.it](http://www.sime.it)  
Es posible consultar toda la documentación en nuestro sitio [www.sime.it](http://www.sime.it)



## AVVERTENZE E REGOLE DI SICUREZZA



## AVVERTENZE

- Dopo aver tolto l'imballo assicurarsi dell'integrità e della completezza della fornitura ed in caso di non rispondenza, rivolgersi all'Agenzia che ha venduto l'apparecchio.
- L'apparecchio deve essere destinato all'uso previsto da **Sime** che non è responsabile per danni causati a persone, animali o cose, da errori d'installazione, di regolazione, di manutenzione e da usi impropri dell'apparecchio.
- In caso di fuoriuscite d'acqua scollegare l'apparecchio dalla rete di alimentazione elettrica, chiudere l'alimentazione idrica e avvisare, con sollecitudine, personale professionalmente qualificato.
- Verificare periodicamente che la pressione di esercizio dell'impianto idraulico, a freddo, sia di **1-1,2 bar**. In caso contrario effettuare il reintegro o contattare personale professionalmente qualificato.
- Il non utilizzo dell'apparecchio, per un lungo periodo, comporta l'effettuazione almeno delle seguenti operazioni:
  - *posizionare l'interruttore generale dell'impianto su "OFF-spentto";*
  - *chiudere i rubinetti del combustibile e dell'acqua dell'impianto idrico.*
- Allo scopo di assicurare un'efficienza ottimale dell'apparecchio **Sime** consiglia di effettuarne, con periodicità **ANNUALE**, il controllo/manutenzione.
- In caso di danneggiamento il cavo di alimentazione deve essere sostituito con un cavo ordinato a ricambio e di uguali caratteristiche (tipo X). Il montaggio deve essere eseguito da personale professionalmente qualificato.



## AVVERTENZE

- **È consigliato che tutti gli operatori** leggano con attenzione questo manuale così da poter utilizzare l'apparecchio in modo razionale e sicuro.
- **Questo manuale** è parte integrante dell'apparecchio. Deve quindi essere conservato con cura per sue consultazioni future e deve sempre accompagnarlo anche in caso sia ceduto ad altro Proprietario o Utente o sia installato su un altro impianto.
- **L'installazione e la manutenzione** dell'apparecchio devono essere effettuate da impresa abilitata o da personale professionalmente qualificato secondo le indicazioni riportate in questo manuale e che, a fine lavoro, rilasci una dichiarazione di conformità alle Norme Tecniche e alla Legislazione, nazionale e locale, in vigore nel paese di utilizzo dell'apparecchio.
- **L'eventuale riparazione dell'apparecchio** dovrà essere effettuata solamente da personale professionalmente qualificato, utilizzando esclusivamente ricambi originali. Il mancato rispetto di quanto indicato può compromettere la sicurezza dell'apparecchio e l'immediato decadimento della garanzia.
- **Fonderie SIME S.p.A.** si riserva di variare in qualunque momento e senza preavviso i propri prodotti nell'intento di migliorarli senza pregiudicarne le caratteristiche essenziali. Tutte le illustrazioni grafiche e/o foto presenti in questo documento possono essere rappresentate con accessori opzionali che variano in funzione del paese di utilizzo dell'apparecchiatura.

## DIVIETI

**È VIETATO**

- L'uso dell'apparecchio ai bambini di età inferiore a 8 anni. L'apparecchio può essere utilizzato da bambini di età non inferiore a 8 anni e da persone con ridotte capacità fisiche, sensoriali o mentali, o prive di esperienza o della necessaria conoscenza, purché sotto sorveglianza oppure dopo che le stesse abbiano ricevuto istruzioni relative all'uso sicuro dell'apparecchio e alla comprensione dei pericoli ad esso inerenti.
- Che i bambini giochino con l'apparecchio.
- Che la pulizia e la manutenzione destinata ad essere effettuata dall'utilizzatore sia effettuata da bambini senza sorveglianza.
- Azionare dispositivi o apparecchi elettrici quali interruttori, elettrodomestici, ecc. se si avverte odore di combustibile o di incombusti. In questo caso:
  - *aerare il locale aprendo porte e finestre;*
  - *chiudere il dispositivo d'intercettazione combustibile;*
  - *fare intervenire con sollecitudine personale professionalmente qualificato.*
- Toccare l'apparecchio se si è a piedi nudi e con parti del corpo bagnate.
- Qualsiasi intervento tecnico o di pulizia prima di aver scollegato l'apparecchio dalla rete di alimentazione elettrica, posizionando l'interruttore generale dell'impianto su "OFF-spento", e aver chiuso l'alimentazione del gas.
- Modificare i dispositivi di sicurezza o di regolazione senza l'autorizzazione e le indicazioni del costruttore dell'apparecchio.

**È VIETATO**

- Tappare lo scarico della condensa (se presente).
- Tirare, staccare, torcere i cavi elettrici, fuoriuscenti dall'apparecchio, anche se questo è scollegato dalla rete di alimentazione elettrica.
- Esporre la caldaia agli agenti atmosferici. Essa è idonea al funzionamento in luogo parzialmente protetto secondo EN 15502, con temperatura ambiente massima di 60 °C e minima di - 5 °C. Si consiglia di installare la caldaia sotto lo spiovente di un tetto, all'interno di un balcone o in una nicchia riparata, sempre comunque non esposta direttamente all'azione delle intemperie (pioggia, grandine, neve). La caldaia è dotata di serie di funzione antigelo.
- Tappare o ridurre dimensionalmente le aperture di aerazione del locale di installazione, se presenti.
- Togliere l'alimentazione elettrica e del combustibile all'apparecchio se la temperatura esterna può scendere sotto lo ZERO (pericolo di gelo).
- Lasciare contenitori e sostanze infiammabili nel locale dov'è installato l'apparecchio.
- Disperdere nell'ambiente il materiale dell'imballo in quanto può essere potenziale fonte di pericolo. Deve quindi essere smaltito secondo quanto stabilito dalla legislazione in vigore nel paese di utilizzo dell'apparecchio.

Gentile Cliente,

La ringraziamo per aver acquistato una caldaia **Sime UNIQA REVOLUTION 25**, un apparecchio modulante a bassa temperatura, di ultima generazione, con caratteristiche tecniche e prestazionali in grado di soddisfare le Sue esigenze di riscaldamento e di acqua calda sanitaria istantanea, nella massima sicurezza con costi di esercizio contenuti.

Le suggeriamo di far mettere in funzione la sua nuova caldaia entro 30gg dalla data di installazione, da personale professionalmente qualificato, così potrà beneficiare, sia della garanzia legale, sia della garanzia convenzionale **Sime** che trova alla fine di questo manuale.

## GAMMA

MODELLO	CODICE
UNIQA.REVOLUTION	8110438

## CONFORMITÀ

La nostra azienda dichiara che le caldaie **UNIQA REVOLUTION 25** sono conformi ai requisiti essenziali delle seguenti direttive:

- Regolamento Gas (UE) 2016/426
- Direttiva Rendimenti 92/42/CEE
- Direttiva Bassa Tensione 2014/35/UE
- Direttiva Compatibilità Elettromagnetica 2014/30/UE
- Direttiva progettazione ecocompatibile 2009/125/CE
- Regolamento (UE) N. 813/2013 - 811/2013
- Regolamento Energy labelling (UE) 2017/1369



Per il numero di serie e l'anno di costruzione riferirsi alla targa tecnica.

## SIMBOLI



### ATTENZIONE

Per indicare azioni che, se non effettuate correttamente, possono provocare infortuni di origine generica o possono generare malfunzionamenti o danni materiali all'apparecchio; richiedono quindi particolare cautela ed adeguata preparazione.



### PERICOLO ELETTRICO

Per indicare azioni che, se non effettuate correttamente, possono provocare infortuni di origine elettrica; richiedono quindi particolare cautela e adeguata preparazione.



### È VIETATO

Per indicare azioni che NON DEVONO essere eseguite.



### AVVERTENZA

Per indicare informazioni particolarmente utili e importanti.

## STRUTTURA DEL MANUALE

Questo manuale è organizzato nel modo sotto evidenziato.

## ISTRUZIONI PER L'USO

INDICE

5

## DESCRIZIONE DELL'APPARECCHIO

INDICE

11

## ISTRUZIONI PER L'INSTALLAZIONE E LA MANUTENZIONE

INDICE

21

## CHECKLIST



### ATTENZIONE

Prima di installare e mettere in funzione la caldaia accertarsi che le seguenti operazioni siano state eseguite:

- maneggiare la caldaia sempre in verticale (vedere il paragrafo "**Movimentazione**")
- realizzare i fori di fissaggio a muro con l'ausilio della dima di montaggio e di una livella a bolla per evitare le pendenze (vedere il paragrafo "**Montaggio della caldaia**")
- fissare la caldaia interponendo le rondelle ammortizzanti fornite a corredo (vedere il paragrafo "**Montaggio della caldaia**")
- installare un filtro ad Y (non fornito) sul ritorno impianto come indicato nella Fig. 11 del paragrafo "**Circuito idraulico di principio**"
- con condotti separati utilizzare il diaframma fornito nel kit 8089932, da inserire sul condotto di scarico calcolando il numero di spicchi da piegare verso l'alto come indicato nella Fig. 25 del paragrafo "**Scarico fumi e aspirazione aria comburente**"
- controllare le pressioni all'ugello e i valori di CO<sub>2</sub> (vedere i paragrafi "**Procedura di taratura automatica**" e "**Verifica della CO<sub>2</sub> con la funzione spazzacamino**").



### AVVERTENZA

Si ricorda di attenersi sempre alle istruzioni presenti sul manuale e alle normative di installazione vigenti.

# ISTRUZIONI PER L'USO

## INDICE

<b>1</b>	<b>OPERARE CON LA CALDAIA UNIQA REVOLUTION 25</b>	<b>6</b>	<b>3</b>	<b>MANUTENZIONE</b>	<b>9</b>
1.1	Pannello comandi .....	6	3.1	Regolamentazioni .....	9
1.2	Verifiche preliminari .....	7	3.2	Pulizia esterna .....	9
1.3	Accensione .....	7	3.2.1	<i>Pulizia della mantellatura</i> .....	9
1.4	Regolazione della temperatura riscaldamento .....	7	<b>4</b>	<b>SMALTIMENTO</b>	<b>9</b>
1.5	Regolazione della temperatura acqua calda sanitaria ..	7	4.1	Smaltimento dell'apparecchio (Direttiva Europea 2012/19/UE) .....	9
1.6	Codici anomalie / guasti .....	8			
<b>2</b>	<b>SPEGNIMENTO</b>	<b>8</b>			
2.1	Spegnimento temporaneo .....	8			
2.2	Spegnimento per lunghi periodi .....	9			

# 1 OPERARE CON LA CALDAIA UNIQA REVOLUTION 25

## 1.1 Pannello comandi

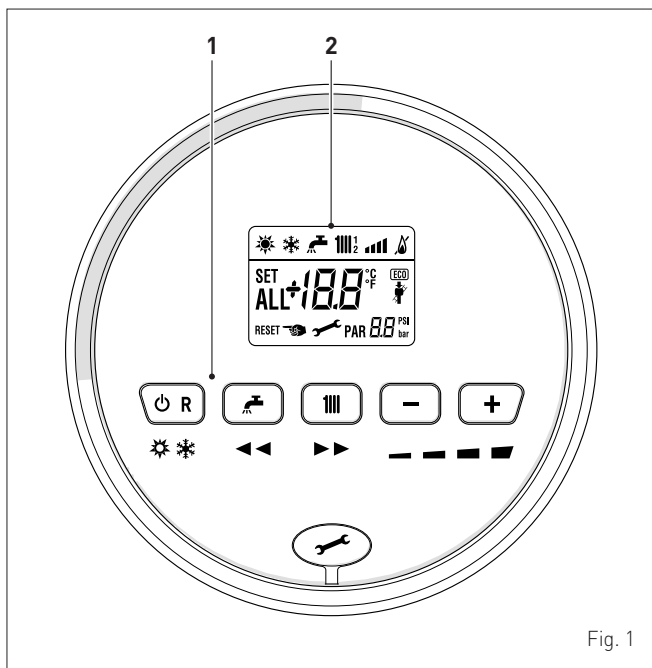


Fig. 1

### 1 TASTI FUNZIONALI

**⏻ R** Premuto una o più volte, per almeno 1 secondo, durante il normale funzionamento, permette di cambiare, in sequenza ciclica, il modo operativo della caldaia (Stand-by – Estate – Inverno). Se la caldaia è in anomalia resettabile, permette di eseguire lo sblocco.

**🚰** In normale funzionamento, la pressione del tasto permette la visualizzazione del set sanitario modificabile da 10 a 60°C. In "impostazione parametri", la pressione del tasto permette di scorrere l'indice dei parametri (in diminuzione).

**🔥** In normale funzionamento, la pressione del tasto permette la visualizzazione del set riscaldamento modificabile da 40 a 80°C. In "impostazione parametri", la pressione del tasto permette di scorrere l'indice dei parametri (in aumento).

**-** In funzionamento normale, la pressione del tasto permette di diminuire i set riscaldamento o ACS in funzione della selezione fatta in precedenza. In presenza di Comando Remoto (Open Therm), dopo aver selezionato il tasto riscaldamento la pressione del tasto (-) permette di modificare, in diminuzione, la pendenza della curva climatica. In "visualizzazione/impostazione parametri", la pressione del tasto permette di modificare l'impostazione o il valore del parametro (in diminuzione).

**+** In funzionamento normale, la pressione del tasto permette di aumentare i set riscaldamento o ACS in funzione della selezione fatta in precedenza. In presenza di Comando Remoto (Open Therm), dopo aver selezionato il tasto riscaldamento la pressione del tasto (+) permette di modificare, in aumento, la pendenza della curva climatica. In "visualizzazione/impostazione parametri", la pressione del tasto permette di modificare l'impostazione o il valore del parametro (in aumento).

**🔧** Tappo di copertura del connettore di programmazione.

**NOTA:** la pressione per più di 30 secondi di un qualsiasi tasto, genera la visualizzazione di anomalia, senza impedire il funzionamento della caldaia. La segnalazione scompare al ripristino delle condizioni normali.

## 2 DISPLAY

**☀️** "ESTATE". Il simbolo è presente in modalità di funzionamento "Estate", oppure, con comando remoto, se è abilitato il solo funzionamento sanitario.

**❄️** "INVERNO". Il simbolo è presente in modalità di funzionamento "Inverno", oppure, con comando remoto se è abilitato sia il funzionamento sanitario che il funzionamento riscaldamento. Con comando remoto, se non è abilitata alcuna modalità di funzionamento, entrambi i simboli **☀️** ed **❄️** rimangono spenti.

**🔄** "RICHIESTA RESET". La scritta indica che, dopo la riparazione del guasto avvenuto, il normale funzionamento della caldaia è ripristinabile con la pressione del tasto **⏻ R**.

**🚰** "ACQUA CALDA SANITARIA". Il simbolo è presente durante una richiesta di ACS. È lampeggiante durante la selezione del set point sanitario.

**🔥** "RISCALDAMENTO". Il simbolo è presente fisso durante il funzionamento riscaldamento. È lampeggiante durante la selezione del set point riscaldamento.

**🔥** "BLOCCO" PER MANCANZA DI FIAMMA.

**🔥** "PRESENZA FIAMMA".

**📶** "LIVELLO DI POTENZA". Indica il livello di potenza alla quale la caldaia sta funzionando.

**PAR** "PARAMETRO". Indica che si può essere in visualizzazione/impostazione parametri, oppure in visualizzazione "info", o "contatori", o "allarmi avvenuti" (storico).

**ALL** "ALLARME". Indica che si è verificata un'anomalia. Il numero specifica la causa che l'ha generata.

**1 / bar** "PRESSIONE IMPIANTO". Indica il livello di pressione del circuito di riscaldamento.

**🔧** "SPAZZACAMINO". Indica che è stata attivata la "funzione spazzacamino".

**ECO** "ECO", PRESENZA FONTI INTEGRATIVE. Se attivo indica la presenza di un impianto solare.

**+** **Lampeggiante.** Tempo di attesa per avviamento del compressore. **Fisso.** Compressore in funzione.

**🔧** "RICHIESTA DI MANUTENZIONE". Se attivo indica il raggiungimento del periodo in cui è necessario effettuare la manutenzione della caldaia.

## 1.2 Verifiche preliminari



### ATTENZIONE

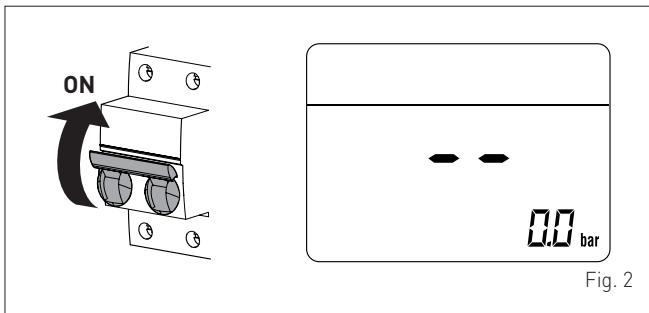
- Qualora fosse necessario accedere alle zone poste nella parte inferiore dell'apparecchio, accertarsi che le temperature dei componenti o delle tubazioni dell'impianto non siano elevate (pericolo di ustioni).
- Prima di effettuare le operazioni di reintegro dell'impianto di riscaldamento indossare dei guanti di protezione.

La prima messa in servizio della caldaia **UNIQA REVOLUTION 25** deve essere effettuata da Personale Professionalmente Qualificato, dopodiché la caldaia potrà funzionare automaticamente. Si potrà però presentare la necessità, per l'Utente, di rimettere in funzione l'apparecchio autonomamente, senza coinvolgere il proprio tecnico; ad esempio dopo un periodo di vacanza. Preliminarmente verificare che i rubinetti di intercettazione del combustibile e dell'impianto idrico siano aperti.

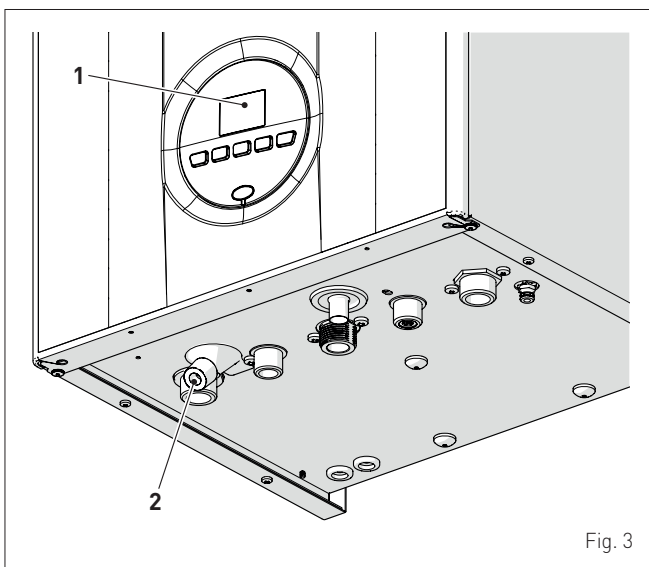
## 1.3 Accensione


Dopo aver effettuato le verifiche preliminari, per mettere in funzione la caldaia:

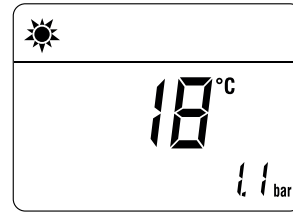
- posizionare l'interruttore generale dell'impianto su "ON" (acceso) per poter visualizzare, sul display, la pressione dell'impianto durante il riempimento
- **accertarsi che la modalità di funzionamento sia "Stand-by"**; in caso contrario premere il tasto **OR** fino a selezionare tale modalità





- verificare sul display (1) che la pressione dell'impianto di riscaldamento, a freddo, sia di **1-1,2 bar**. In caso contrario aprire il rubinetto di carico (2) e reintegrare l'impianto di riscaldamento fino a leggere, sul display (1), la pressione di **1-1,2 bar**
- richiudere il rubinetto di carico (2)
- premere per più di 3s il tasto **OR** e verificare se si ripristinano le condizioni di normale funzionamento.

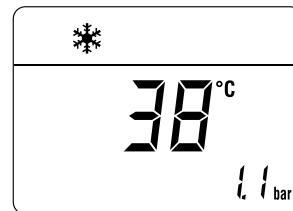


- selezionare la modalità di funzionamento "ESTATE"  premendo, per almeno 1 secondo, il tasto **OR**. Il display visualizzerà il valore della sonda di mandata rilevata in quel momento




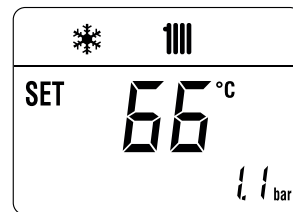
- aprire uno o più rubinetti dell'acqua calda. La caldaia funzionerà alla sua potenza massima fino a quando viene o vengono chiusi i rubinetti.

Una volta messa in servizio la caldaia in "modalità ESTATE" , con il tasto **OR**, premuto per almeno 1 secondo, è possibile scegliere la "modalità INVERNO" . Il display visualizzerà il valore della temperatura dell'acqua di mandata rilevata in quel momento. In questo caso è necessario regolare il/i termostato/i ambiente alla temperatura desiderata oppure, se l'impianto è dotato di cronotermostato, verificare che sia "attivo" e regolato.




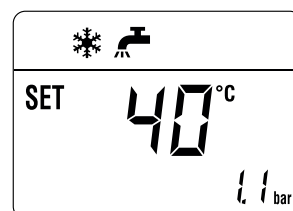
## 1.4 Regolazione della temperatura riscaldamento

Nel caso si desideri aumentare o diminuire la temperatura di riscaldamento, premere il tasto  e successivamente i tasti **+** o **-** fino al raggiungimento del valore desiderato. La regolazione possibile è da 20 a 80°C.



## 1.5 Regolazione della temperatura acqua calda sanitaria

Nel caso si desideri aumentare o diminuire la temperatura dell'acqua calda sanitaria premere il tasto  e successivamente i tasti **+** o **-** fino al raggiungimento del valore desiderato. La regolazione possibile è da 10 a 60°C.



## 1.6 Codici anomalie / guasti

Se durante il funzionamento della caldaia si verificherà un'anomalia/guasto il display visualizzerà la scritta "ALL" seguita dal codice anomalia.

In caso di allarme "02" (Bassa pressione acqua nell'impianto):

- verificare sul display (1) che la pressione dell'impianto di riscaldamento, a freddo, sia di **1-1,2 bar**. In caso contrario aprire il rubinetto di carico (2) e reintegrare l'impianto di riscaldamento fino a leggere, sul display (1), la pressione di **1-1,2 bar**
- richiudere il rubinetto di carico (2)
- premere per più di 3s il tasto **OR** e verificare se si ripristinano le condizioni di normale funzionamento.

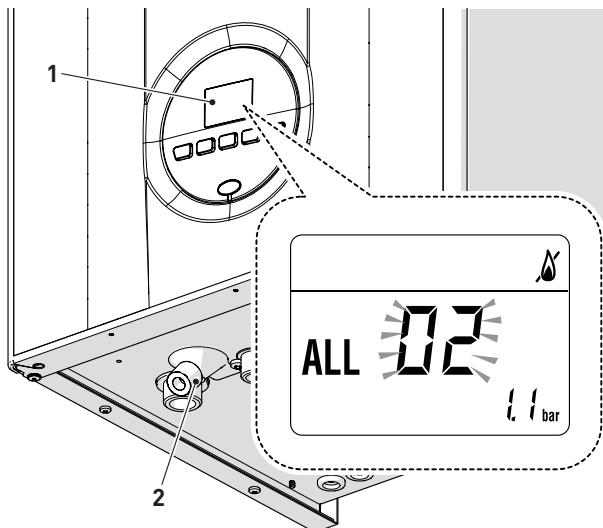
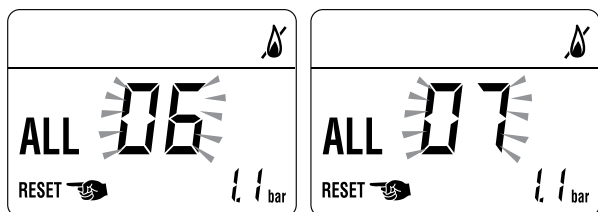


Fig. 4

In caso di allarme "06" (Mancata rilevazione fiamma) e "07" (Intervento del termostato di sicurezza):

- premere per più di 3s il tasto **OR** e verificare se si ripristinano le condizioni di normale funzionamento.



In caso di insuccesso fare **SOLO UN SECONDO TENTATIVO**, quindi:

- chiudere il rubinetto di intercettazione del gas
- posizionare l'interruttore generale dell'impianto su "OFF" (spento)
- chiamare il Personale Tecnico Abilitato.

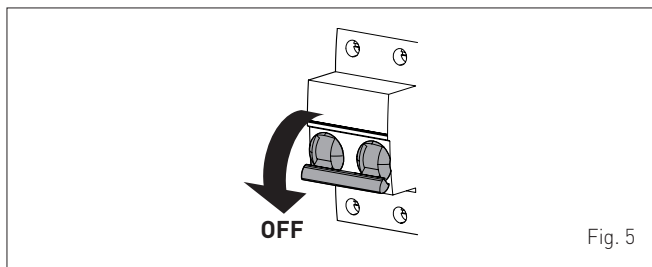


Fig. 5



### AVVERTENZA

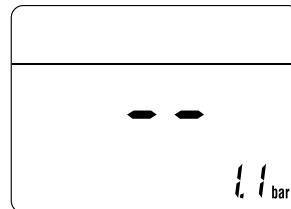
Nel caso di intervento di un allarme non descritto chiamare il Personale Tecnico Abilitato.

## 2 SPEGNIMENTO

### 2.1 Spegnimento temporaneo

Nel caso si voglia interrompere temporaneamente il funzionamento della caldaia premere, per almeno 1 secondo, il tasto **OR**, una volta dalla "modalità INVERNO" ❄️ o due volte dalla "modalità ESTATE" ☀️.

Il display visualizzerà "- -".



### PERICOLO ELETTRICO

La caldaia resta alimentata elettricamente.

Nel caso di assenze temporanee, fine settimana, brevi viaggi, ecc. e con temperature esterne superiori allo ZERO:

- premere il tasto **OR**, una volta dalla "modalità INVERNO" ❄️ o due volte dalla "modalità ESTATE" ☀️, per mettere la caldaia in stand-by
- posizionare l'interruttore generale dell'impianto su "OFF" (spento)
- chiudere il rubinetto del gas.

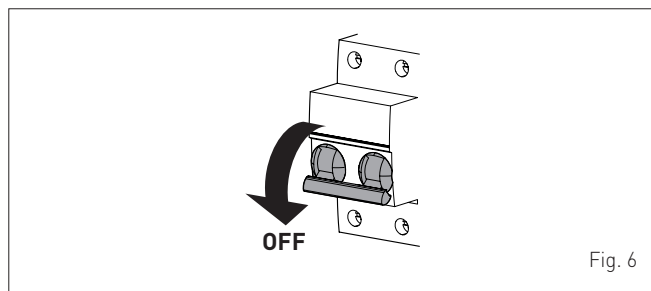


Fig. 6



### AVVERTENZA




Se la temperatura esterna può scendere sotto lo ZERO, poiché l'apparecchio è protetto dalla "funzione antigelo":

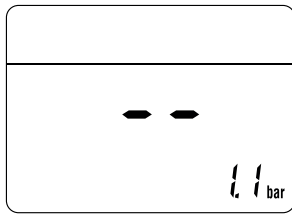
- METTERE SOLAMENTE LA CALDAIA IN STAND-BY
- lasciare l'interruttore generale dell'impianto su "ON" (caldaia alimentata elettricamente)
- lasciare aperto il rubinetto del gas.



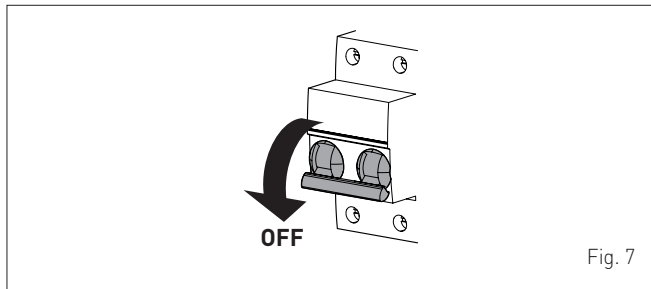
## 2.2 Spegnimento per lunghi periodi

Il non utilizzo della caldaia per un lungo periodo di tempo comporta l'effettuazione delle seguenti operazioni:

- premere, per almeno 1 secondo, il tasto **OR**, una volta dalla "modalità INVERNO"  o due volte dalla "modalità ESTATE" , per mettere la caldaia in stand-by. Il display visualizzerà 



- posizionare l'interruttore generale dell'impianto su "OFF" (spento)



- chiudere il rubinetto del gas
- chiudere i rubinetti di intercettazione dell'impianto termico e sanitario
- svuotare l'impianto termico e sanitario se c'è pericolo di gelo.



### AVVERTENZA

Coinvolgere il Personale Tecnico Abilitato qualora la procedura descritta sopra non fosse facilmente attuabile.

## 3 MANUTENZIONE

### 3.1 Regolamentazioni

Per un funzionamento efficiente e regolare dell'apparecchio è consigliabile che l'Utente incarichi un Tecnico Professionalmente Qualificato affinché provveda, con periodicità **ANNUALE**, alla sua manutenzione.



### AVVERTENZA

Le operazioni di manutenzione devono essere effettuate SOLO da personale professionalmente qualificato che segua quanto riportato nel **MANUALE PER L'INSTALLAZIONE E LA MANUTENZIONE**.

## 3.2 Pulizia esterna



### ATTENZIONE

- Qualora fosse necessario accedere alle zone poste nella parte inferiore dell'apparecchio, accertarsi che le temperature dei componenti o delle tubazioni dell'impianto non siano elevate (pericolo di ustioni).
- Prima di effettuare le operazioni di pulizia indossare dei guanti di protezione.

### 3.2.1 Pulizia della mantellatura

Per la pulizia della mantellatura usare un panno inumidito con acqua e sapone o con acqua e alcool nel caso di macchie tenaci.



### È VIETATO

usare prodotti abrasivi.

## 4 SMALTIMENTO

### 4.1 Smaltimento dell'apparecchio (Direttiva Europea 2012/19/UE)



L'apparecchio ed i dispositivi elettrici ed elettronici, provenienti da nuclei domestici o classificabili come rifiuto domestico, a fine vita, dovranno essere conferiti, a norma di legge, secondo la Direttiva 2012/19/UE, in appositi sistemi di ritiro e di raccolta. Questo prodotto è stato progettato e realizzato per ridurre al minimo il suo impatto sull'ambiente e sulla salute, nonostante ciò, esso contiene componenti che, se mal gestiti, possono risultare dannosi. Il simbolo (bidoncino barrato), qui riprodotto e presente anche sul vostro apparecchio, significa che l'apparecchio, a fine vita, va gestito a norma di legge e conferito come rifiuto di apparecchiatura elettrica ed elettronica. Prima di conferire l'apparecchio consultate le disposizioni vigenti secondo quanto stabilito dalla legislazione in vigore nel paese di utilizzo dell'apparecchio e completate le informazioni sui centri di raccolta autorizzati, contattando gli uffici specifici del Vostro luogo di installazione.



### È VIETATO

smaltire il prodotto assieme ai rifiuti urbani.



## DESCRIZIONE DELL'APPARECCHIO

---

### INDICE

<b>5</b>	<b>DESCRIZIONE DELL'APPARECCHIO</b>	<b>12</b>	5.6	Circuito idraulico di principio	16
5.1	Caratteristiche	12	5.7	Sonde	17
5.2	Dispositivi di controllo e sicurezza	12	5.8	Vaso di espansione	17
5.3	Identificazione	12	5.9	Pompa di circolazione	17
	5.3.1 Targa tecnica	13	5.10	Funzionamento recuperatore di calore	17
5.4	Struttura	14	5.11	Pannello comandi	18
5.5	Caratteristiche tecniche	15	5.12	Schema elettrico	19

## 5 DESCRIZIONE DELL'APPARECCHIO

### 5.1 Caratteristiche

**UNIQA REVOLUTION 25** sono caldaie murali Low NOx e ad alto rendimento, di ultima generazione, che **Sime** ha realizzato per il riscaldamento e per la produzione di acqua sanitaria istantanea. Le scelte progettuali principali che **Sime** ha fatto per le caldaie

**UNIQA REVOLUTION 25** sono:

- il bruciatore Low NOx abbinato ad un corpo di scambio, in rame, che funziona contemporaneamente alla pompa di calore, per il riscaldamento degli ambienti, e uno scambiatore rapido per la produzione di Acqua Calda Sanitaria (ACS)
- la camera di combustione stagna, "Tipo C", rispetto all'ambiente in cui è installata la caldaia
- la scheda elettronica di comando e controllo, a microprocessore, permette una migliore gestione dell'impianto di riscaldamento e di produzione di acqua calda sanitaria. L'apparecchio dispone di un solo ingresso per richiesta riscaldamento a cui possono essere collegati termostati ambiente o un comando remoto. In quest'ultimo caso la temperatura in caldaia varia in funzione della temperatura esterna, seguendo la curva climatica ottimale selezionata, permettendo un notevole risparmio energetico ed economico.

Altre peculiarità delle caldaie **UNIQA REVOLUTION 25** sono:

- funzione antigelo che si attiva automaticamente se la temperatura dell'acqua in caldaia scende al di sotto del valore impostato al parametro "PAR 10" e, in presenza di sonda esterna, se la temperatura esterna scende al di sotto del valore impostato al parametro "PAR 11"
- funzione antibloccaggio della pompa e della valvola deviatrice, che si attiva automaticamente ogni 24 ore se non ci sono state richieste di calore
- funzione comfort sanitario che permette di ridurre il tempo di attesa per la disponibilità di acqua calda sanitaria e di garantirne la stabilità della temperatura
- visualizzazione, sul display, dei parametri di funzionamento e autodiagnostica, con visualizzazione dei codici di errore, al momento del guasto, che semplifica il lavoro di riparazione e ripristino del corretto funzionamento dell'apparecchio.

### 5.2 Dispositivi di controllo e sicurezza

Le caldaie **UNIQA REVOLUTION 25** sono dotate dei seguenti dispositivi di controllo e sicurezza:

- sonda di sicurezza termica 100°C
- valvola di sicurezza a 3 bar
- trasduttore pressione acqua riscaldamento
- sonda di mandata
- sonda ACS
- pressostato di alta pressione gas refrigerate
- sonda ingresso aria evaporatore.



#### È VIETATO

Mettere in servizio l'apparecchio con i dispositivi di sicurezza non funzionanti o manomessi.



#### ATTENZIONE

La sostituzione dei dispositivi di sicurezza deve essere effettuata esclusivamente da personale professionalmente qualificato utilizzando solamente componenti originali **Sime**.

### 5.3 Identificazione

Le caldaie **UNIQA REVOLUTION 25** sono identificabili attraverso:

- 1 Etichetta imballo:** è posizionata all'esterno della confezione e riporta il codice, il numero di matricola della caldaia e il codice a barre.
- 2 Etichetta Efficienza Energetica:** è posizionata all'esterno dell'imballo per indicare all'Utente il livello di risparmio energetico e di minore inquinamento ambientale che l'apparecchio raggiunge.
- 3 Targa Tecnica:** è posizionata all'interno del pannello anteriore della caldaia e riporta i dati tecnici, prestazionali dell'apparecchio e quanto richiesto dalla Legislazione in Vigore nel paese di utilizzo dell'apparecchio.

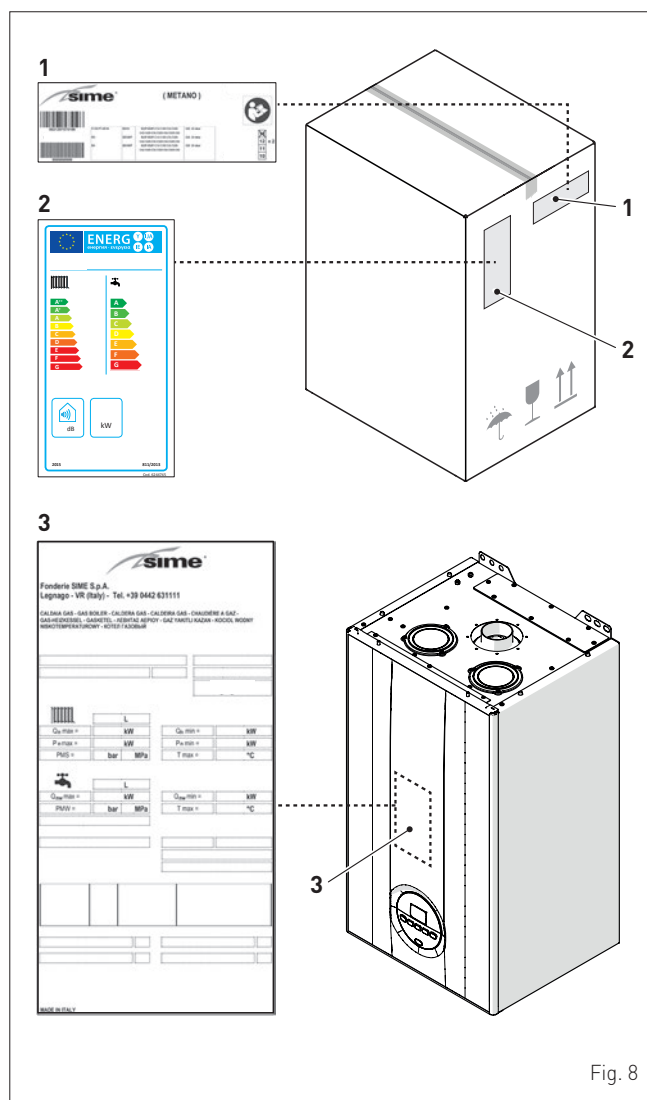


Fig. 8

## 5.3.1 Targa tecnica

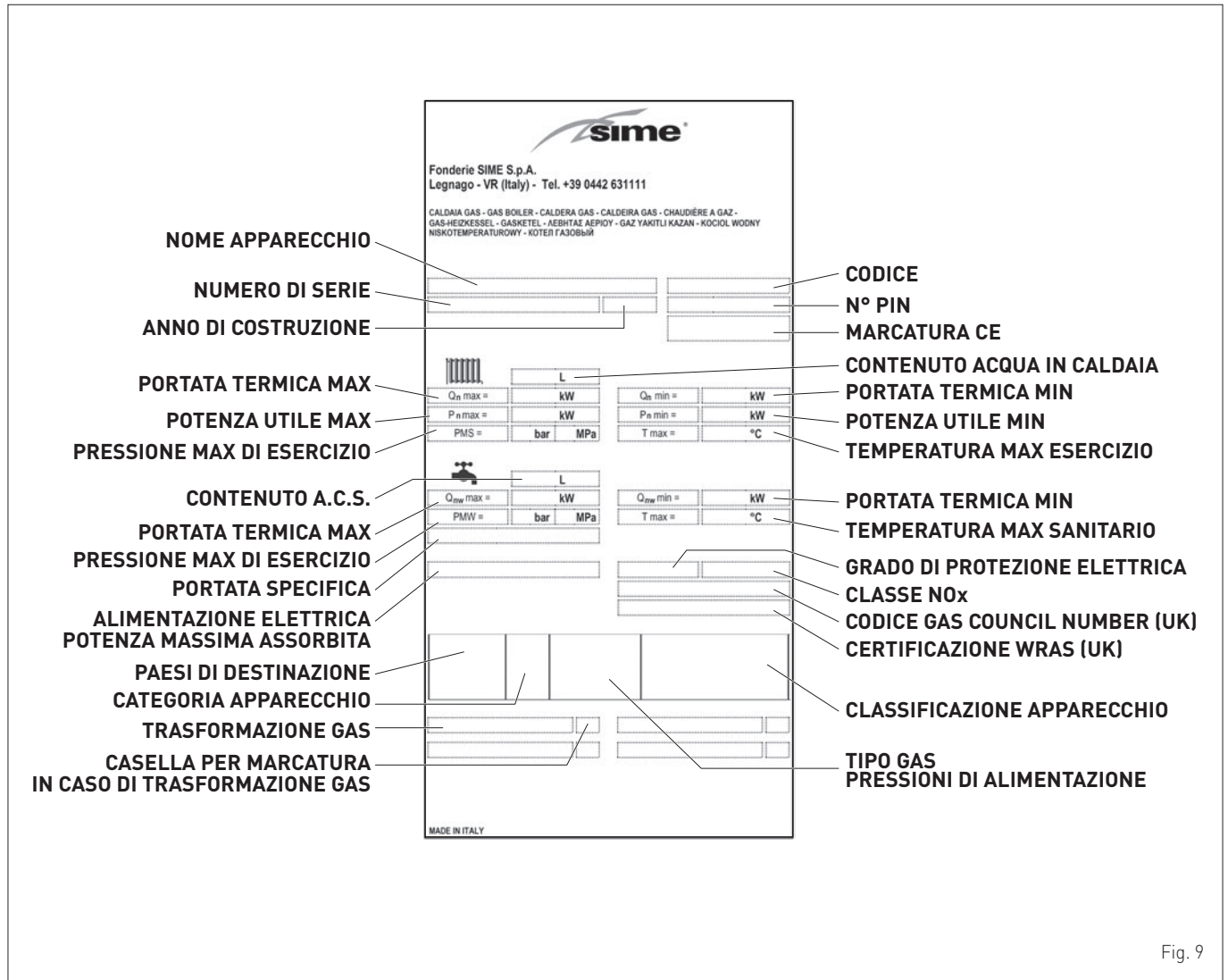


Fig. 9

**AVVERTENZA**

La manomissione, l'asportazione, la mancanza delle targhette di identificazione o quant'altro non permetta la sicura identificazione del prodotto, rende difficoltosa qualsiasi operazione di installazione e manutenzione.

5.4 Struttura

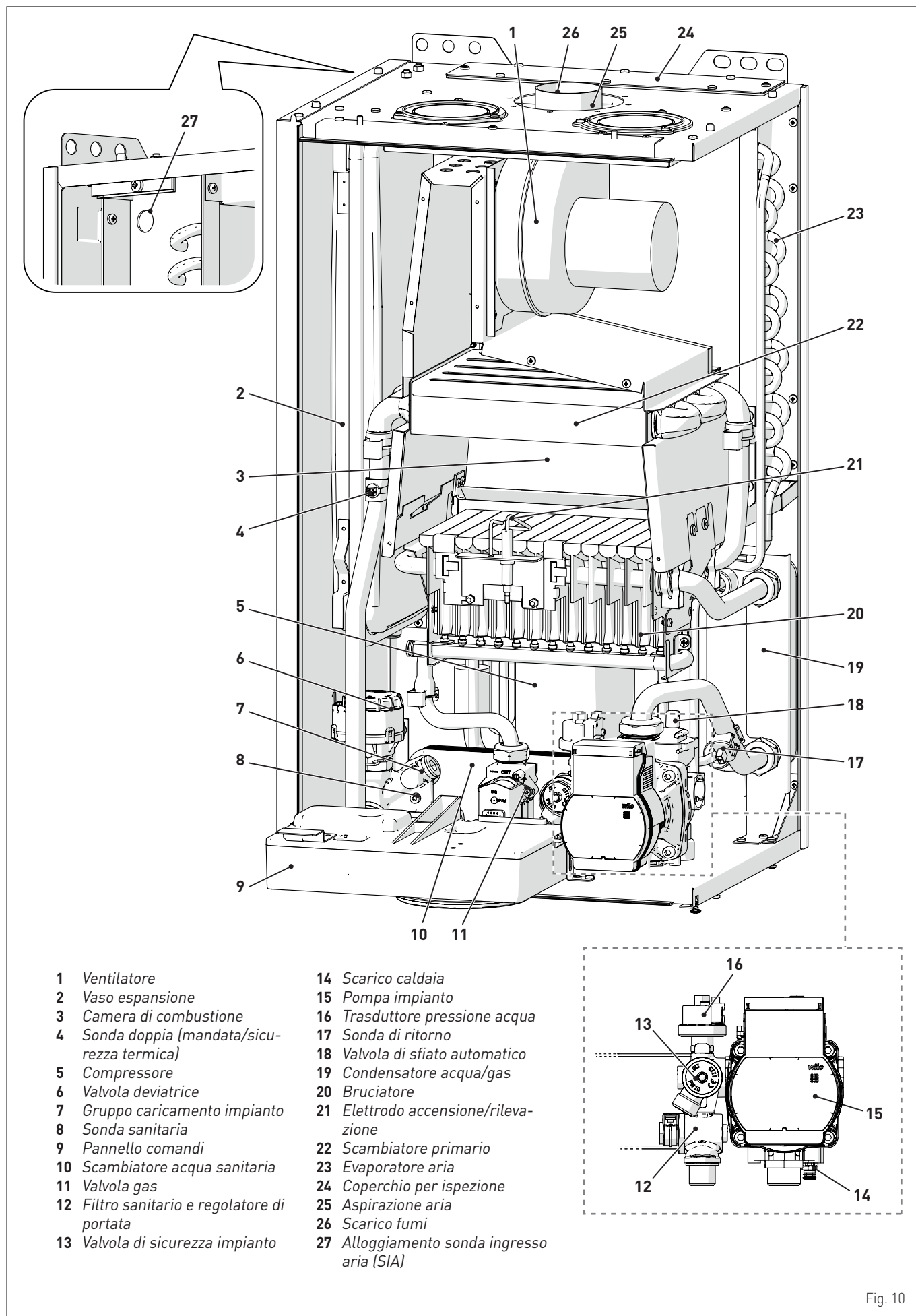


Fig. 10

## 5.5 Caratteristiche tecniche

DESCRIZIONE	UNIQA REVOLUTION 25	
<b>CERTIFICAZIONE</b>		
Paesi di destinazione	IT - ES	AT
Combustibile	G20 - G31	G20
Numero PIN	1312CU6386	
Categoria	I12H3P	I2H
Classificazione apparecchio	B22 - B32 - C(10)2 - C12 - C12X - C32 - C32X - C42 - C42X - C52 - C52X - C62 - C62X - C82 - C82X	
Classe NO <sub>x</sub> (*)	6 (< 56 mg/kWh)	
Potenza utile nominale sanitario	kW	22,8
<b>PRESTAZIONI RISCALDAMENTO</b>		
<b>PORTATA TERMICA (**)</b>		
Portata nominale (Q <sub>n</sub> max)	kW	24,5
Portata minima (Q <sub>n</sub> min)	kW	10
<b>POTENZA TERMICA</b>		
Potenza utile nominale (80-60°C) (P <sub>n</sub> max)	kW	22,8
Potenza utile minima (80-60°C) (G20/G31) (P <sub>n</sub> min)	kW	9,0
<b>RENDIMENTI</b>		
Rendimento utile Max (80-60°C)	%	93,2
Rendimento utile min (80-60°C)	%	90,0
Rendimento utile 30% del carico (40-30°C)	%	101,7
Perdite all'arresto a 50°C	W	111
<b>PRESTAZIONI SANITARIO</b>		
Portata termica nominale (Q <sub>nw</sub> max)	kW	24,5
Portata termica minima (Q <sub>nw</sub> min)	kW	10,0
Portata a.c.s. specifica ΔT 30°C (EN 13203)	l/min	10,6
Portata a.c.s. continua (ΔT 25°C / ΔT 35°C)	l/min	12,9 / 9,2
Portata a.c.s. minima	l/min	2
Pressione Max (PMW) / Min	bar kPa	7 / 0,5 700 / 50
<b>PRESTAZIONI ENERGETICHE</b>		
<b>RISCALDAMENTO</b>		
Classe efficienza energetica stagionale riscaldamento		B
Efficienza energetica stagionale riscaldamento	%	86
Potenza sonora	dB(A)	54
<b>SANITARIO</b>		
Classe efficienza energetica sanitaria		A
Efficienza energetica sanitaria	%	81
Profilo sanitario di carico dichiarato		XL
<b>DATI ELETTRICI</b>		
Tensione di alimentazione	V	230
Frequenza	Hz	50
Potenza elettrica assorbita in stand-by	W	3
Grado di protezione elettrica	IP	X5D
Corrente massima assorbita	A	2,0
<b>DATI COMBUSTIONE</b>		
Temperatura fumi a portata Max/Min (80-60°C)	°C	88 / 66
Portata massica fumi Max/Min	g/s	29,7 / 15,8
CO <sub>2</sub> a portata Max/Min (G20) con camini separati	%	3,5 / 2,5
CO a 0% di O <sub>2</sub>	ppm	120
NO <sub>x</sub> misurato	mg/kWh	38
<b>UGELLI - GAS</b>		
Quantità ugelli	n°	26
Diametro ugelli (G20)	mm	0,85
Diametro ugelli (G31)	mm	0,50
Consumo gas a portata Max/Min (G20)	m <sup>3</sup> /h	2,59 / 1,06
Consumo gas a portata Max/Min (G31)	kg/h	1,90 / 0,78
Pressione alimentazione gas (G20/G31)	kg/h kPa	20 / 37 2 / 3,7
<b>TEMPERATURE - PRESSIONI</b>		
Temperatura Max esercizio (T max)	°C	85
Campo regolazione riscaldamento	°C	40 ÷ 80
Campo regolazione sanitario	°C	10 ÷ 60
Pressione Max esercizio (PMS)	bar kPa	3 300
Contenuto d'acqua in caldaia	l	3,35
Contenuto gas refrigerante R134a	g	250

(\*) Classe NO<sub>x</sub> secondo UNI EN 15502-1:2015

(\*\*) Portata termica calcolata utilizzando il potere calorifico inferiore (Hi)  
Potere Calorifico Inferiore (Hi)

**G20 Hi.** 9,45 kW/m<sup>3</sup> (15°C, 1013 mbar) - **G31 Hi.** 12,87 kW/kg (15°C, 1013 mbar)

## 5.6 Circuito idraulico di principio

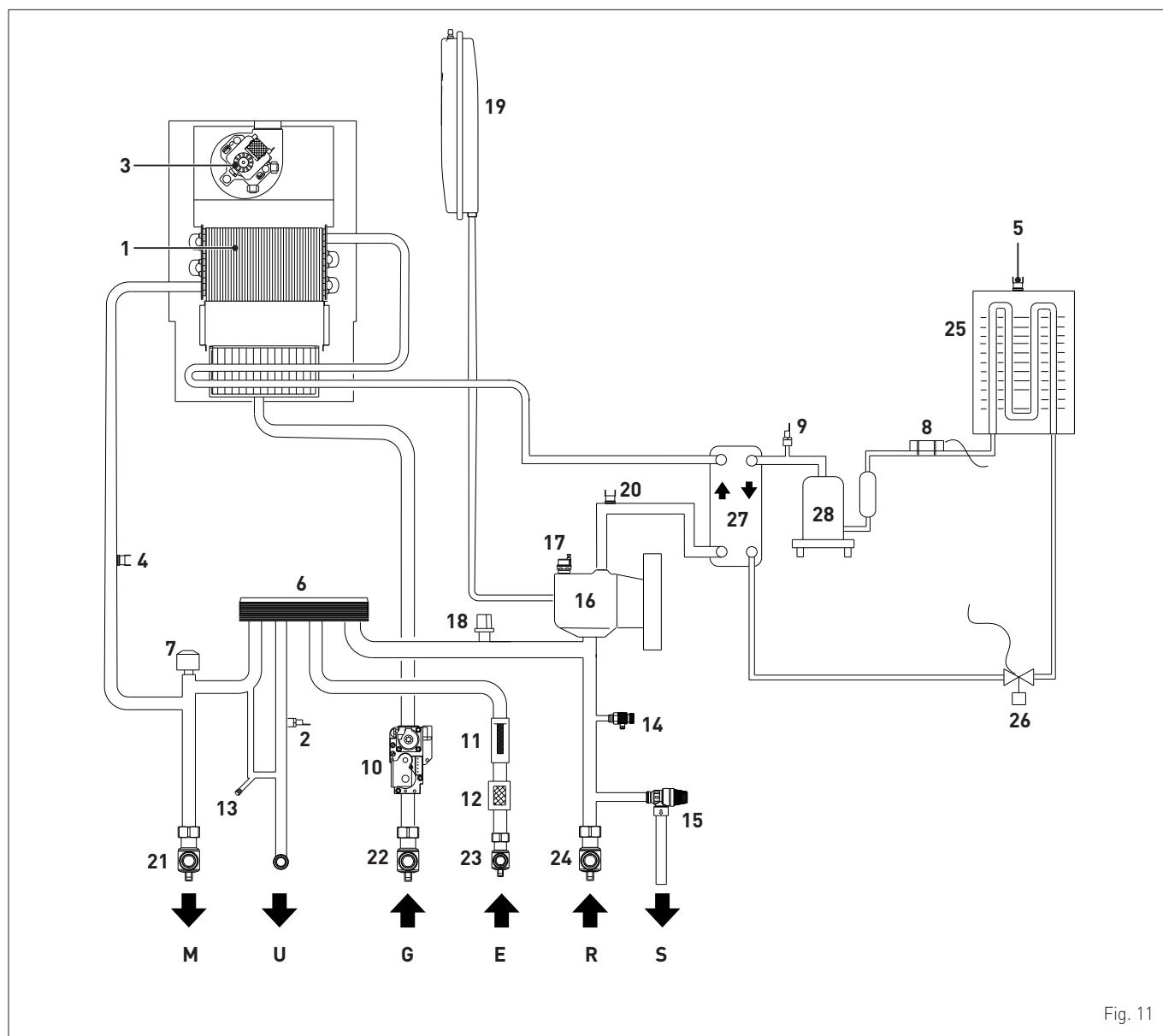


Fig. 11

## LEGENDA:

M Mandata impianto

R Ritorno impianto

U Uscita acqua sanitaria

E Entrata acqua sanitaria

S Scarico valvola di sicurezza

G Alimentazione gas

1 Scambiatore primario

2 Sonda sanitario

3 Ventilatore caldaia

4 Sonda doppia (mandata/sicurezza termica)

5 Sonda ingresso aria (SIA)

6 Scambiatore acqua sanitaria

7 Valvola deviatrice

8 Bulbo termico valvola espansione

9 Pressostato alta pressione gas refrigerante

10 Valvola gas

11 Flussimetro sanitario

12 Filtro acqua sanitario

13 Caricamento impianto

14 Scarico caldaia

15 Valvola sicurezza impianto

16 Pompa impianto

17 Valvola sfiato aria

18 Trasduttore pressione acqua

19 Vaso espansione impianto

20 Sonda di ritorno

21 Rubinetto mandata impianto (a richiesta)

22 Rubinetto gas (a richiesta)

23 Rubinetto entrata sanitario (a richiesta)

24 Rubinetto ritorno impianto (a richiesta)

25 Evaporatore aria

26 Valvola espansione termostatica

27 Condensatore acqua/gas refrigerante

28 Compressore ON/OFF (CP)


**AVVERTENZA**

È OBBLIGATORIO installare un filtro a Y (non fornito con l'apparecchio) sul ritorno (R) dell'impianto di riscaldamento.



## 5.7 Sonde

Le sonde installate hanno le seguenti caratteristiche:

- sonda doppia (mandata/sicurezza termica) NTC R25°C; 10kΩ B25°-85°C: 3435
- sonda sanitario NTC R25°C; 10kΩ B25°-85°C: 3435
- sonda esterna NTC R25°C; 10kΩ B25°-85°C: 3435
- sonda di ritorno NTC R25°C; 10kΩ B25°-85°C: 3435
- sonda evaporatore NTC R25°C; 10kΩ B25°-85°C: 3435

### Corrispondenza Temperatura Rilevata/Resistenza

Esempi di lettura:

TR=75°C → R=1925Ω

TR=80°C → R=1669Ω.

TR	0°C	1°C	2°C	3°C	4°C	5°C	6°C	7°C	8°C	9°C	Resistenza R (Ω)
0°C	27279	26135	25044	24004	23014	22069	21168	20309	19489	18706	
10°C	17959	17245	16563	15912	15289	14694	14126	13582	13062	12565	
20°C	12090	11634	11199	10781	10382	9999	9633	9281	8945	8622	
30°C	8313	8016	7731	7458	7196	6944	6702	6470	6247	6033	
40°C	5828	5630	5440	5258	5082	4913	4751	4595	4444	4300	
50°C	4161	4026	3897	3773	3653	3538	3426	3319	3216	3116	
60°C	3021	2928	2839	2753	2669	2589	2512	2437	2365	2296	
70°C	2229	2164	2101	2040	1982	1925	1870	1817	1766	1717	
80°C	1669	1622	1577	1534	1491	1451	1411	1373	1336	1300	
90°C	1266	1232	1199	1168	1137	1108	1079	1051	1024	998	
100°C	973										

## 5.8 Vaso di espansione

Il vaso di espansione installato sulle caldaie ha le seguenti caratteristiche:

Descrizione	U/M	UNIGA REVOLUTION 25
Capacità totale	l	8,0
Pressione di precarica	kPa	100
	bar	1,0
Capacità utile	l	4,0
Contenuto massimo dell'impianto (*)	l	90

(\*) Condizioni di:

Temperatura media a regime 70°C (con impianto alta temperatura 80/60°C)

Temperatura iniziale al riempimento dell'impianto 10°C.

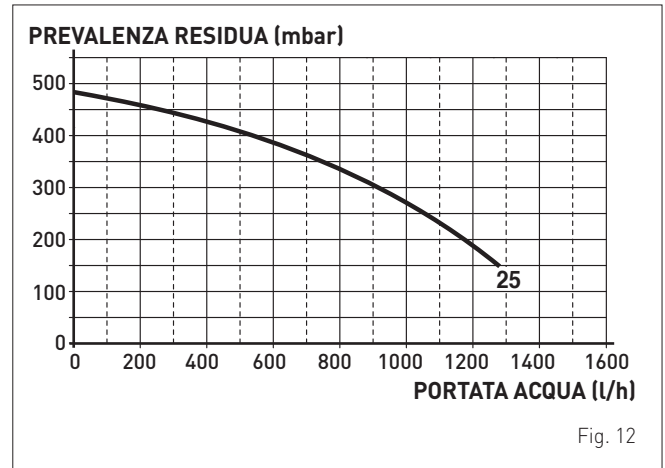


### AVVERTENZA

- Per impianti con contenuto d'acqua superiore al massimo contenuto dell'impianto (indicato in tabella) è necessario prevedere un vaso di espansione supplementare.
- La differenza di altezza tra la valvola di sicurezza e il punto più alto dell'impianto può essere al massimo di 6 metri. Per differenze superiori, aumentare la pressione di precarica del vaso di espansione e dell'impianto a freddo, di 0,1 bar per ogni aumento di 1 metro.

## 5.9 Pompa di circolazione

La curva portata-prevalenza utile a disposizione dell'impianto di riscaldamento è riportata nel grafico seguente.



## 5.10 Funzionamento recuperatore di calore

Il recuperatore di calore è subordinato al funzionamento di alcune condizioni. La temperatura di ritorno impianto deve essere inferiore al valore impostato al (PAR 46) mentre la temperatura dell'aria in aspirazione deve essere compresa tra il valore impostato al (PAR 06) e il (PAR 07). Quando tutte le condizioni sono soddisfatte è visibile sul display il simbolo **+** fisso o lampeggiante. Se il simbolo **+** è fisso il recuperatore è in funzione, in caso di lampeggio la caldaia sta conteggiando i tempi tecnici per il corretto avviamento.

## 5.11 Pannello comandi

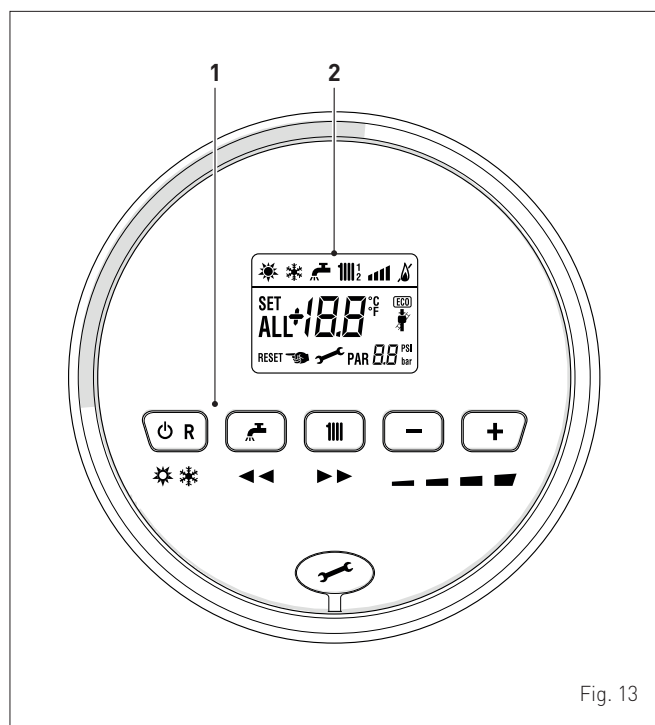


Fig. 13

### 1 TASTI FUNZIONALI

**OR** Premuto una o più volte, per almeno 1 secondo, durante il normale funzionamento, permette di cambiare, in sequenza ciclica, il modo operativo della caldaia (Stand-by - Estate - Inverno). Se la caldaia è in anomalia resettabile, permette di eseguire lo sblocco.



In normale funzionamento, la pressione del tasto permette la visualizzazione del set sanitario modificabile da 10 a 60°C. In "impostazione parametri", la pressione del tasto permette di scorrere l'indice dei parametri (in diminuzione).



In normale funzionamento, la pressione del tasto permette la visualizzazione del set riscaldamento modificabile da 20 a 80°C. In "impostazione parametri", la pressione del tasto permette di scorrere l'indice dei parametri (in aumento).



In funzionamento normale, la pressione del tasto permette di diminuire i set riscaldamento o ACS in funzione della selezione fatta in precedenza. In presenza di Comando Remoto (Open Therm), dopo aver selezionato il tasto riscaldamento la pressione del tasto (-) permette di modificare, in diminuzione, la pendenza della curva climatica. In "visualizzazione/impostazione parametri", la pressione del tasto permette di modificare l'impostazione o il valore del parametro (in diminuzione).



In funzionamento normale, la pressione del tasto permette di aumentare i set riscaldamento o ACS in funzione della selezione fatta in precedenza. In presenza di Comando Remoto (Open Therm), dopo aver selezionato il tasto riscaldamento la pressione del tasto (+) permette di modificare, in aumento, la pendenza della curva climatica. In "visualizzazione/impostazione parametri", la pressione del tasto permette di modificare l'impostazione o il valore del parametro (in aumento).



Tappe di copertura del connettore di programmazione.

**NOTA:** la pressione per più di 30 secondi di un qualsiasi tasto, genera la visualizzazione di anomalia, senza impedire il funzionamento della caldaia. La segnalazione scompare al ripristino delle condizioni normali.

### 2 DISPLAY



**"ESTATE"**. Il simbolo è presente in modalità di funzionamento "Estate", oppure, con comando remoto, se è abilitato il solo funzionamento sanitario.



**"INVERNO"**. Il simbolo è presente in modalità di funzionamento "Inverno", oppure, con comando remoto se è abilitato sia il funzionamento sanitario che il funzionamento riscaldamento. Con comando remoto, se non è abilitata alcuna modalità di funzionamento, entrambi i simboli ed rimangono spenti.



**"RICHIESTA RESET"**. La scritta indica che, dopo la riparazione del guasto avvenuto, il normale funzionamento della caldaia è ripristinabile con la pressione del tasto **OR**.



**"ACQUA CALDA SANITARIA"**. Il simbolo è presente durante una richiesta di ACS. È lampeggiante durante la selezione del set point sanitario.



**"RISCALDAMENTO"**. Il simbolo è presente fisso durante il funzionamento riscaldamento. È lampeggiante durante la selezione del set point riscaldamento.



**"BLOCCO" PER MANCANZA DI FIAMMA.**



**"PRESENZA FIAMMA"**.



**"LIVELLO DI POTENZA"**. Indica il livello di potenza alla quale la caldaia sta funzionando.



**"PARAMETRO"**. Indica che si può essere in visualizzazione/impostazione parametri, oppure in visualizzazione "info", o "contatori", o "allarmi avvenuti" (storico).



**"ALLARME"**. Indica che si è verificata un'anomalia. Il numero specifica la causa che l'ha generata.



**"PRESSIONE IMPIANTO"**. Indica il livello di pressione del circuito di riscaldamento.



**"SPAZZACAMINO"**. Indica che è stata attivata la "funzione spazzacamino".



**"ECO", PRESENZA FONTI INTEGRATIVE.** Se attivo indica la presenza di un impianto solare.



**Lampeggiante.** Tempo di attesa per avviamento del compressore. **Fisso.** Compressore in funzione.



**"RICHIESTA DI MANUTENZIONE"**. Se attivo indica il raggiungimento del periodo in cui è necessario effettuare la manutenzione della caldaia.

## 5.12 Schema elettrico

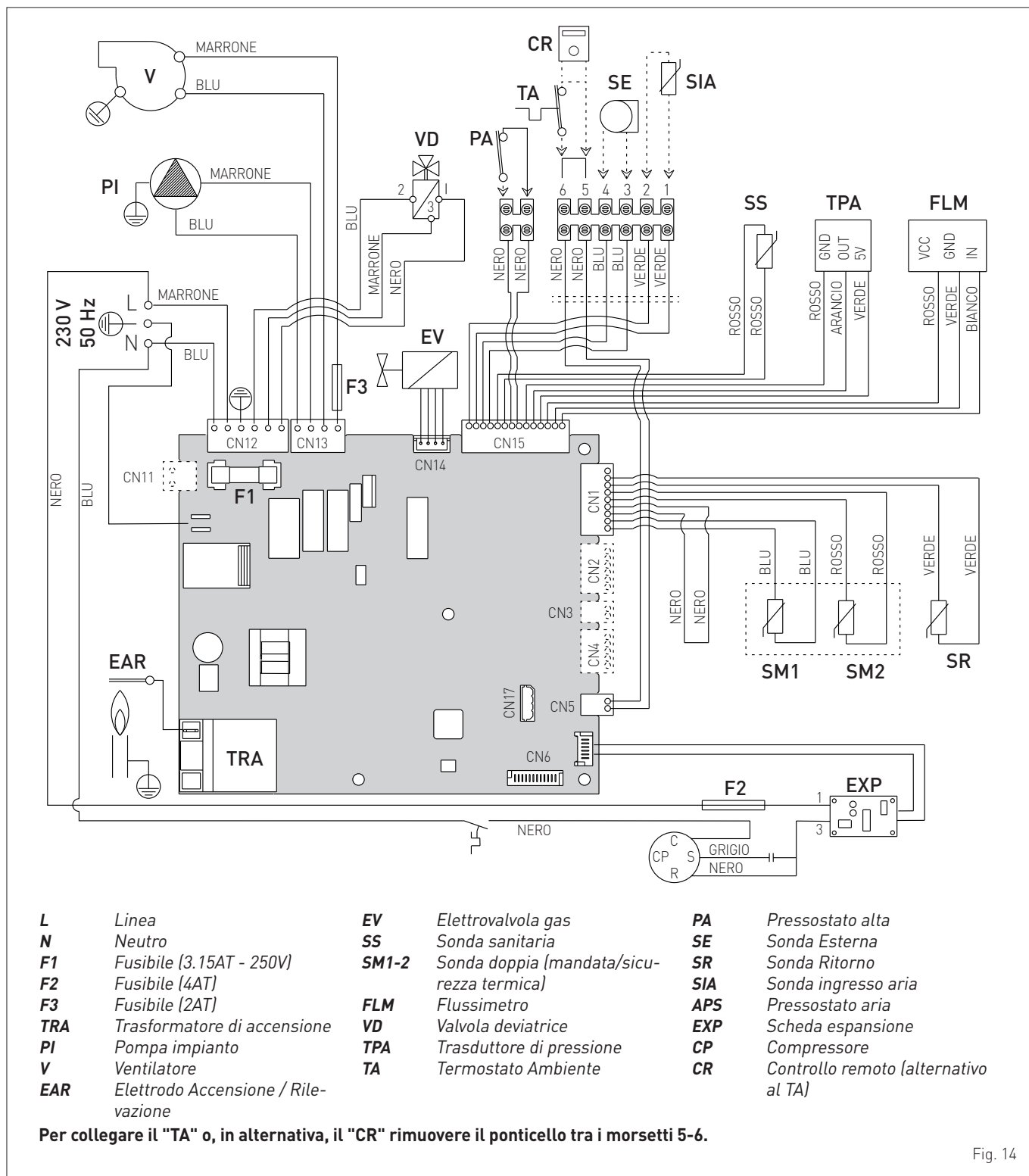


Fig. 14

**AVVERTENZA**

È obbligatorio:

- L'impiego di un interruttore magnetotermico onnipolare, sezionatore di linea, conforme alle Norme EN e che permetta la completa disconnessione nelle condizioni della categoria di sovratensione III (cioè con almeno 3 mm di distanza tra i contatti aperti).
- Rispettare il collegamento L (Fase) - N (Neutro).
- Che il cavo di alimentazione dedicato venga sostituito solo con cavo ordinato a ricambio e collegato da personale professionalmente qualificato.

**AVVERTENZA**

È obbligatorio:

- Collegare il cavo di terra ad un efficace impianto di messa a terra. **Il costruttore non è responsabile di eventuali danni causati dalla mancanza di messa a terra dell'apparecchio e dall'inosservanza di quanto riportato negli schemi elettrici.**

**È VIETATO**

Utilizzare i tubi dell'acqua per la messa a terra dell'apparecchio.



# ISTRUZIONI PER L'INSTALLAZIONE E LA MANUTENZIONE

## INDICE

<b>6</b>	<b>INSTALLAZIONE</b>	<b>22</b>	<b>8</b>	<b>MANUTENZIONE</b>	<b>43</b>
6.1	Ricevimento del prodotto	22	8.1	Regolamentazioni	43
6.2	Dimensioni e peso	22	8.2	Pulizia esterna	43
6.3	Movimentazione	23	8.2.1	<i>Pulizia della mantellatura</i>	43
6.4	Locale d'installazione	23	8.3	Pulizia interna	43
6.5	Nuova installazione o installazione in sostituzione di altro apparecchio	24	8.3.1	<i>Pulizia dell'evaporatore aria</i>	43
6.6	Pulizia dell'impianto	24	8.3.2	<i>Pulizia dello scambiatore</i>	44
6.7	Trattamento acqua impianto	24	8.3.3	<i>Pulizia del bruciatore</i>	44
6.8	Montaggio della caldaia	24	8.3.4	<i>Verifica dell'elettrodo di accensione/ rilevazione</i>	44
6.9	Collegamenti idraulici	25	8.3.5	<i>Operazioni conclusive</i>	44
6.9.1	<i>Accessori idraulici (opzionali)</i>	25	8.4	Controlli	45
6.10	Alimentazione gas	25	8.4.1	<i>Controllo del condotto fumi</i>	45
6.11	Scarico fumi e aspirazione aria comburente	26	8.4.2	<i>Controllo della pressurizzazione del vaso di espansione</i>	45
6.11.1	<i>Condotti coassiali (Ø 60/100mm)</i>	27	8.5	Monitoraggio delle pressioni agli ugelli con la funzione spazzacamino	45
6.11.2	<i>Condotti separati (Ø 80mm)</i>	27	8.6	Manutenzione straordinaria	46
6.12	Collegamenti elettrici	29	8.7	Codici anomalie e possibili rimedi	46
6.12.1	<i>Sonda temperatura esterna</i>	30	8.7.1	<i>Richiesta di manutenzione</i>	47
6.12.2	<i>Cronotermostato o Termostato ambiente</i>	31			
6.12.3	<i>ESEMPI di utilizzo di dispositivi di comando/controllo su alcune tipologie di impianto di riscaldamento</i>	31			
6.13	Riempimento e svuotamento	31			
6.13.1	<i>Operazioni di RIEMPIMENTO</i>	31			
6.13.2	<i>Operazioni di SVUOTAMENTO</i>	32			
<b>7</b>	<b>MESSA IN SERVIZIO</b>	<b>33</b>			
7.1	Operazioni preliminari	33			
7.2	Prima messa in funzione	33			
7.3	Visualizzazione e impostazione parametri	33			
7.4	Lista parametri	34			
7.5	Visualizzazione dati di funzionamento e contatori	36			
7.6	Cambio del gas utilizzabile	37			
7.6.1	<i>Operazioni preliminari</i>	37			
7.7	Procedura di taratura automatica	38			
7.7.1	<i>Impostazione tipo di GAS (da effettuare solo nel caso di CAMBIO GAS UTILIZZABILE)</i>	38			
7.7.2	<i>Modifiche parametri e regolazione delle pressioni</i>	39			
7.8	Verifica della CO <sub>2</sub> con la funzione spazzacamino	40			
7.9	Modifica dei valori della CO <sub>2</sub>	41			
7.10	Funzione comfort sanitario (preriscaldamento)	42			

## 6 INSTALLAZIONE



### AVVERTENZA

Questo apparecchio è reso stagno verso l'ambiente in cui è installato dal mantello esterno. Verificare periodicamente e dopo ogni intervento di manutenzione che il frontale, i fianchi e tutte le guarnizioni di tenuta siano state richiuse correttamente, e che non presentino segni di usura o di danneggiamento.



### AVVERTENZA

Le operazioni di installazione dell'apparecchio devono essere effettuate esclusivamente dal Servizio Tecnico **Sime** o da Personale Professionalmente Qualificato **con l'OBBLIGO di indossare** adeguate protezioni antinfortunistiche.

### 6.1 Ricevimento del prodotto

Gli apparecchi **UNIQA REVOLUTION 25** vengono forniti in collo unico protetto da un imballo in cartone.

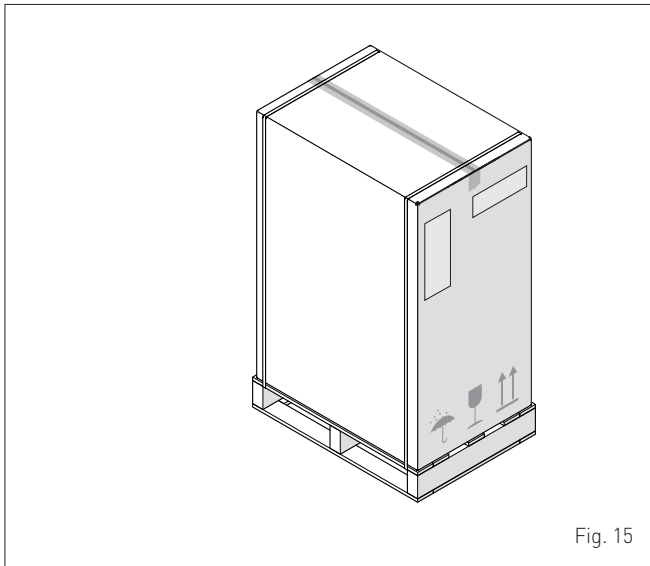


Fig. 15

Nella busta di plastica, posizionata all'interno dell'imballo, viene fornito il seguente materiale:

- Manuale di installazione, uso e manutenzione
- Dima di carta per il montaggio della caldaia
- Certificato di garanzia
- Certificato di prova idraulica
- Libretto d'impianto
- Sacchetto con tasselli ad espansione.



### AVVERTENZA

La caldaia deve viaggiare **SEMPRE** in verticale (vedi freccia imballo). L'inosservanza di questa precauzione può causare danni all'apparecchio.



### È VIETATO

Disperdere nell'ambiente e lasciare alla portata dei bambini il materiale dell'imballo in quanto può essere potenziale fonte di pericolo. Deve quindi essere smaltito secondo quanto stabilito dalla legislazione vigente.

### 6.2 Dimensioni e peso

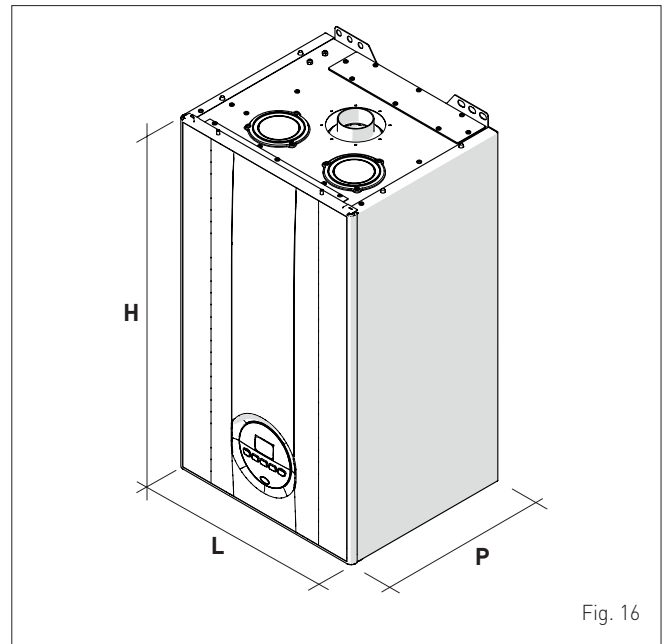


Fig. 16

Descrizione	UNIQA REVOLUTION 25
L (mm)	400
P (mm)	345
H (mm)	700
Peso (kg)	45

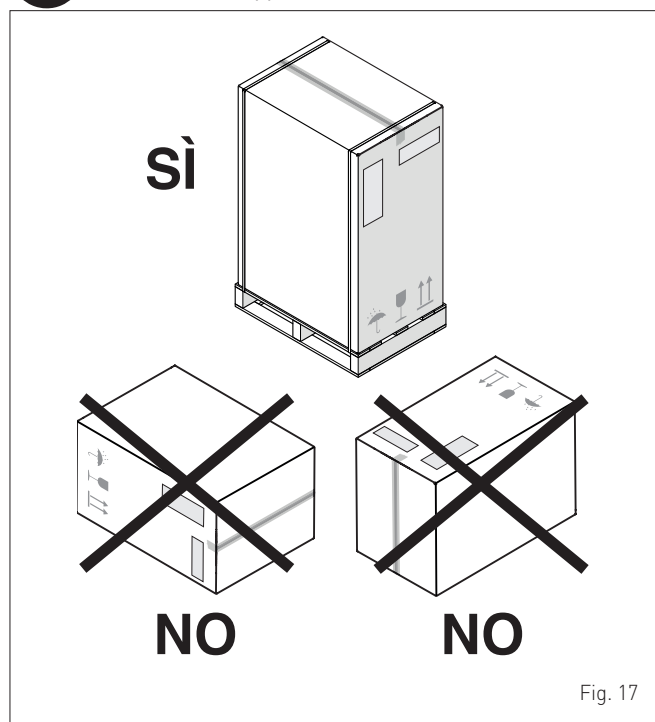
### 6.3 Movimentazione

L'apparecchio durante il trasporto deve essere mantenuto solo in posizione verticale evitando che urti contro pareti o superfici rigide.

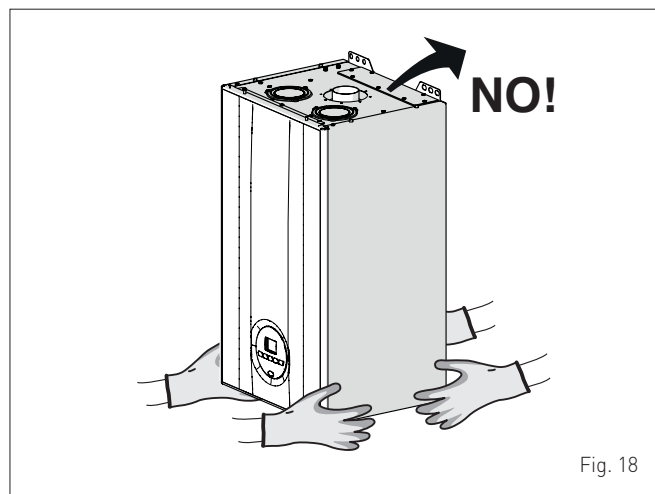


#### È VIETATO

Posizionare l'apparecchio orizzontale o su un fianco.



Una volta tolto l'imballo, la movimentazione dell'apparecchio si effettua manualmente tenendolo il più possibile in posizione verticale e sollevandolo facendo presa nei punti indicati in figura.



#### È VIETATO

Fare presa sulla mantellatura dell'apparecchio. Afferrare l'apparecchio sulle parti "solide" quali basamento e struttura.



#### ATTENZIONE

Utilizzare attrezzature e protezioni antinfortunistiche adeguate sia per togliere l'imballo, sia per la movimentazione dell'apparecchio. Rispettare il peso massimo sollevabile per persona.

### 6.4 Locale d'installazione

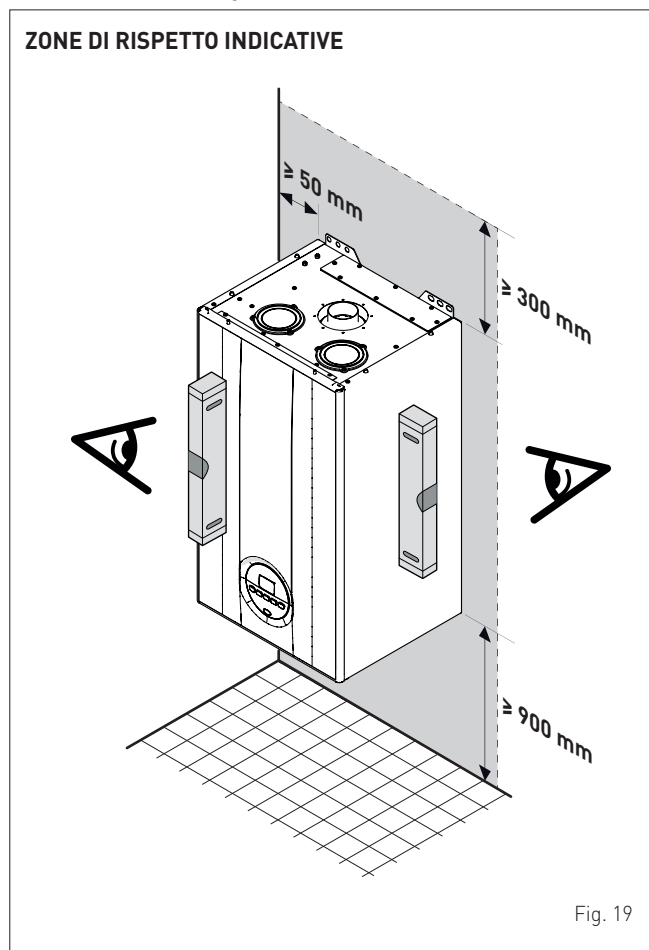
Il locale di installazione deve sempre essere rispondente alle Norme Tecniche ed alla Legislazione vigente. Deve essere dotato di aperture di aerazione, adeguatamente dimensionate, quando l'installazione è di "TIPO B".

La temperatura minima del locale di installazione NON deve scendere sotto i  $-5\text{ }^{\circ}\text{C}$ .



#### AVVERTENZA

- L'installatore, prima di montare l'apparecchio, **DEVE** accertarsi che la parete possa sostenerne il peso.
- Tenere in considerazione gli spazi necessari per l'accessibilità ai dispositivi di sicurezza/regolazione e per l'effettuazione delle operazioni di manutenzione (vedere Fig. 19).



## 6.5 Nuova installazione o installazione in sostituzione di altro apparecchio

Quando le caldaie **UNIQA REVOLUTION 25** vengono installate su impianti vecchi o da rimodernare, è consigliato verificare che:

- la canna fumaria sia adatta alle temperature dei prodotti della combustione, calcolata e costruita secondo Norma, sia più rettilinea possibile, a tenuta, isolata, non abbia occlusioni o restringimenti e sia dotata di opportuni sistemi di raccolta ed evacuazione della condensa
- l'impianto elettrico sia realizzato nel rispetto delle Norme specifiche e da personale professionalmente qualificato
- la linea di adduzione del combustibile e l'eventuale serbatoio (G.P.L.) siano realizzati secondo le Norme specifiche
- il vaso di espansione assicuri il totale assorbimento della dilatazione del fluido contenuto nell'impianto
- la portata e la prevalenza della pompa siano adeguate alle caratteristiche dell'impianto
- l'impianto sia lavato, pulito da fanghi, da incrostazioni, disaerato e a tenuta. Per la pulizia dell'impianto vedere il paragrafo specifico.



### AVVERTENZA

Il costruttore non è responsabile di eventuali danni causati da una scorretta realizzazione del sistema di scarico fumi o da un uso eccessivo di additivi.

## 6.6 Pulizia dell'impianto

Prima di installare l'apparecchio sia su impianti di nuova realizzazione, sia in sostituzione di un generatore di calore su impianti preesistenti è molto importante o necessario effettuare un'accurata pulizia dell'impianto per rimuovere fanghi, scorie, impurità, residui di lavorazione ecc.

Per impianti esistenti, prima di rimuovere il vecchio generatore, si suggerisce di:

- aggiungere un additivo disincretante nell'acqua d'impianto
- far funzionare l'impianto con generatore attivo per alcuni giorni
- scaricare l'acqua sporca d'impianto e lavare una o più volte con acqua pulita.

In caso il vecchio generatore fosse già stato rimosso o indisponibile, sostituirlo con una pompa per far circolare l'acqua nell'impianto e procedere come descritto sopra.

Terminata la pulizia, prima dell'installazione del nuovo apparecchio, è consigliabile additivare l'acqua d'impianto con un liquido di protezione contro corrosioni e depositi.



### AVVERTENZA

- Per informazioni aggiuntive sul tipo e sull'uso degli additivi rivolgersi al costruttore dell'apparecchio.
- Ricordiamo che **È OBBLIGATORIO** installare un filtro a Y (non fornito con l'apparecchio) sul ritorno (R) dell'impianto di riscaldamento.

## 6.7 Trattamento acqua impianto

Per il caricamento e gli eventuali reintegri dell'impianto è bene venga utilizzata acqua con:

- aspetto: possibilmente limpido
- pH: 6÷8
- durezza: < 25°f.

Se le caratteristiche dell'acqua sono diverse da quelle indicate, è consigliato utilizzare un filtro di sicurezza sulla tubazione di adduzione dell'acqua per trattenere le impurità, e un sistema di trattamento chimico di protezione dalle possibili incrostazioni e corrosioni che potrebbero compromettere il funzionamento della caldaia.

Se gli impianti sono solo a bassa temperatura è consigliato l'impiego di un prodotto che inibisca la proliferazione batterica.

In ogni caso riferirsi e rispettare la Legislazione e le Norme Tecniche specifiche in vigore nel paese di utilizzo dell'apparecchio.

## 6.8 Montaggio della caldaia

Le caldaie **UNIQA REVOLUTION 25** lasciano la fabbrica con a corredo la dima in carta per il loro montaggio su una solida parete.

Per l'installazione:

- posizionare la dima in carta (1) sulla parete (2) dove si vuole montare la caldaia
- eseguire i fori e inserire i tasselli ad espansione (3)
- avvitare le viti a doppia filettatura (4)
- inserire una prima rondella ammortizzante (5) per ogni vite
- agganciare la caldaia (6) alle viti (4)
- inserire una seconda rondella ammortizzante (5) per ogni vite
- inserire le rondelle piane (7) e bloccare il tutto con i dadi (8).

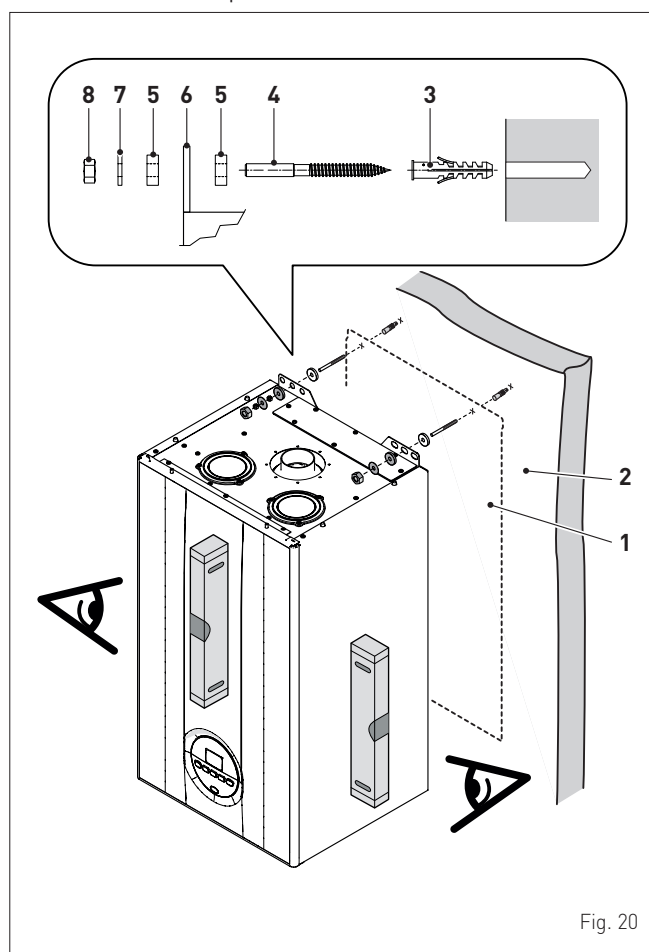


Fig. 20



### AVVERTENZA

L'altezza della caldaia va scelta in modo da rendere semplici le operazioni di smontaggio e manutenzione.



### AVVERTENZA

È importante che la caldaia sia perfettamente verticale. Utilizzare una livella a bolla o uno strumento idoneo per verificarne la perfetta verticalità.



## 6.9 Collegamenti idraulici

Gli attacchi idraulici hanno le caratteristiche e le dimensioni riportate di seguito.

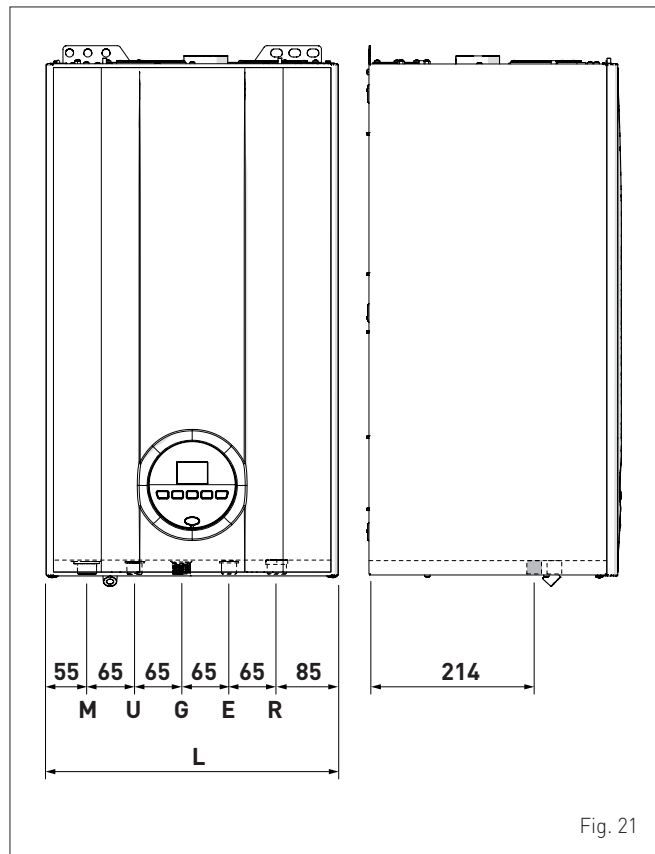


Fig. 21

Descrizione	UNIQA REVOLUTION 25
	-
M - Mandata impianto	Ø 3/4" G
R - Ritorno impianto	Ø 3/4" G
U - Uscita acqua sanitaria	Ø 1/2" G
E - Entrata acqua sanitaria	Ø 1/2" G
G - Alimentazione gas	Ø 3/4" G
L (mm)	400

## 6.9.1 Accessori idraulici (opzionali)

Per agevolare l'allacciamento idraulico e gas delle caldaie agli impianti sono disponibili gli accessori riportati in tabella, da ordinare separatamente dalla caldaia.

DESCRIZIONE	CODICE
Kit curvette	8075428
Kit curvette e rubinetti con attacchi da DIN a SIME	8075443
Kit rubinetti	8091819
Kit rubinetti con attacchi da DIN a SIME	8075442
Kit sostituzione murali di altre marche	8093900
Kit ugelli G31	8059250
Kit dosatore polifosfati	8101700
Kit ricarica dosatore	8101710

**NOTA:** le istruzioni dei kit sono fornite con l'accessorio o sono riportate sulle confezioni.

## 6.10 Alimentazione gas

Le caldaie **UNIQA REVOLUTION 25** lasciano la fabbrica predisposte specificatamente per il gas G20, oppure per il G31. I modelli per G20 possono essere trasformati per funzionare con G31 utilizzando il "kit ugelli specifico" (opzionale) fornito da **Sime**, su richiesta, separatamente dalla caldaia.

In caso di trasformazione del gas utilizzato effettuare interamente la fase di "**CAMBIO DEL GAS UTILIZZABILE**" dell'apparecchio.

Il collegamento delle caldaie all'alimentazione del gas deve essere eseguito nel rispetto delle Norme di installazione vigenti nel paese di utilizzo dell'apparecchio.

Prima di eseguire il collegamento è necessario assicurarsi che:

- il tipo di gas sia quello per il quale l'apparecchio è predisposto
- le tubazioni siano accuratamente pulite
- la tubazione di alimentazione gas sia di dimensione uguale o superiore a quella del raccordo della caldaia (G 3/4") e con perdita di carico minore o uguale a quella prevista tra l'alimentazione del gas e la caldaia.



### ATTENZIONE

Ad installazione effettuata verificare che le giunzioni eseguite siano a tenuta, come previsto dalle Norme di installazione.



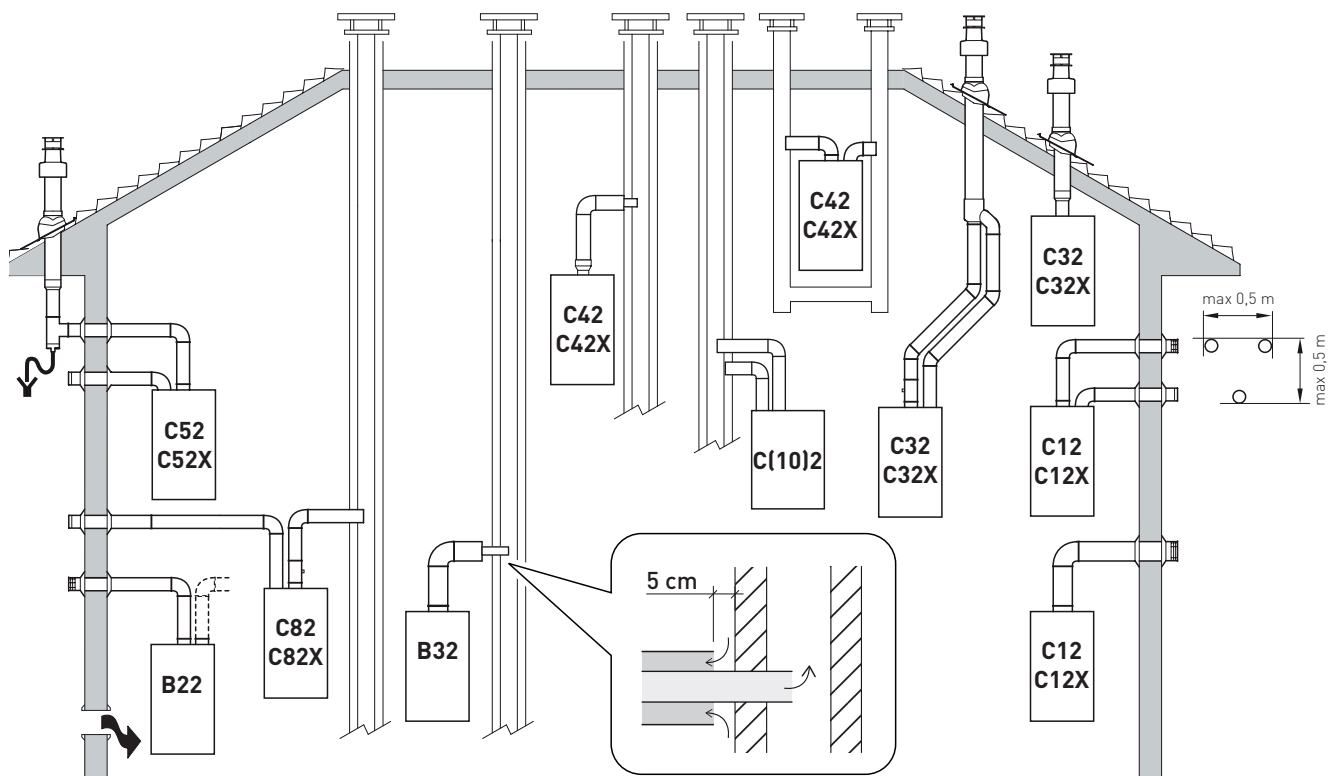
### AVVERTENZA

Sulla linea gas è consigliato l'impiego di un filtro adeguato.

## 6.11 Scarico fumi e aspirazione aria comburente

Le caldaie **UNIQA REVOLUTION 25** devono essere dotate di opportuni condotti di scarico fumi ed aspirazione aria comburente. Tali condotti vengono considerati parte integrante della caldaia e sono forniti da **Sime** in kit accessori, da ordinare separatamente dall'apparecchio in base alle tipologie ammesse e alle esigenze impiantistiche.

### Tipologie di scarico ammesse



#### B22

Aspirazione aria comburente in ambiente e scarico fumi all'esterno.

**NOTA:** apertura per aria comburente (6 cm<sup>2</sup> x kW).

#### B32

Aspirazione aria comburente in ambiente e scarico fumi in canna fumaria singola.

**NOTA:** apertura per aria comburente (15 cm<sup>2</sup> x kW).

#### C(10)2

Apparecchio di tipo C collegato, tramite i propri condotti, a una canna collettiva progettata per più di un apparecchio. Tale canna collettiva è costituita da due condotti collegati a un terminale che, allo stesso tempo, immette aria esterna al bruciatore ed evacua i prodotti della combustione all'esterno attraverso orifizi concentrici o abbastanza vicini da risultare in condizioni di vento simili.

**NOTA:** la caldaia può essere di tipo C(10)2 solo con accessorio cod. 8089560.

Installare questo accessorio solo quando sulla caldaia sono installati i camini separati; **NON utilizzare quando sono installati i camini concentrici.**

#### C12-C12X

Scarico fumi a parete concentrico. I tubi possono partire dalla caldaia indipendenti, ma le uscite devono essere concentriche o abbastanza vicine (entro 50 cm) da essere sottoposte a condizioni di vento simili.

#### C32-C32X

Scarico concentrico a tetto. Uscite come C12X.

#### C42-C42X

Scarico e aspirazione in canne fumarie comuni separate ma sottoposte a simili condizioni di vento.

#### C52-C52X

Scarico e aspirazione separati a parete o a tetto e comunque in zone a pressioni diverse.

**NOTA:** lo scarico e l'aspirazione non devono mai essere posizionati su pareti opposte.

#### C62-C62X

Stessa tipologia di C42 - C42X ma con scarico e aspirazione realizzati con tubi commercializzati e certificati separatamente.

#### C82-C82X

Scarico in canna fumaria singola o comune e aspirazione a parete.

**P:** sistema di scarico fumi progettato per funzionare a pressione positiva.

**X:** apparecchi e relativi scarichi fumo che soddisfano requisiti di tenuta tedeschi.

Fig. 22



### AVVERTENZE

- Il condotto di scarico ed il raccordo alla canna fumaria devono essere realizzati in conformità alle Norme e alla Legislazione Nazionale e locale in vigore nel paese di utilizzo dell'apparecchio.
- È obbligatorio l'uso di condotti rigidi, resistenti alla temperatura, alla condensa, alle sollecitazioni meccaniche e a tenuta.
- Condotti di scarico non isolati sono potenziali fonti di pericolo.

### 6.11.1 Condotti coassiali (Ø 60/100mm)

#### Accessori coassiali

Descrizione	Codice
	Ø 60/100 mm
Kit condotto coassiale	8084813
Prolunga L. 1000 mm	8096103
Prolunga L. 500 mm	8096102
Prolunga verticale L. 200 mm con presa analisi fumi	8086908
Adattatore per Ø 80/125 mm	-
Curva supplementare a 90°	8095801
Curva supplementare a 45°	8095900
Tegola con snodo	8091300
Terminale uscita a tetto L. 1284 mm	8091200
Recupero condensa verticale L. 200 mm	8092803

#### Perdite di carico - Lunghezze equivalenti

Modello	Leq (metri lineari)
	Ø 60/100 mm
Curva a 90°	1
Curva a 45°	0,5

#### Lunghezze Minime-Massime

Modello	Lunghezza Condotto Ø 60/100			
	L Orizzontale (m)		H Verticale (m)	
	Min.	Max.	Min.	Max.
UNIQA REVOLUTION 25	-	2,5	1,3 (*)	5



#### AVVERTENZA

(\*) Per condotti verticali (Tipo C32) o parte verticale del condotto (Tipo C42) di lunghezza maggiore di 1,3m È OBBLIGATORIO l'inserimento del recupero condensa verticale.

#### Diaframmi per condotti coassiali

Le caldaie lasciano la fabbrica dotate di diaframma (1) avente le seguenti caratteristiche:

- **UNIQA REVOLUTION 25:** diaframma Ø 87,5 mm.

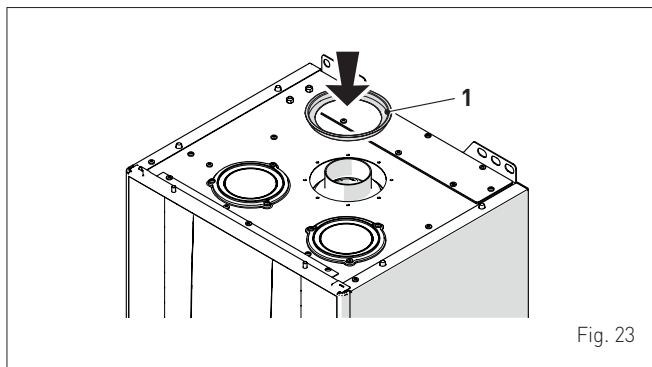


Fig. 23

Quando gli scarichi sono di **Tipo C12** o **C42** il diaframma va rimosso o mantenuto seguendo quanto riportato di seguito:

Modello	Diaframma	per L del condotto
UNIQA REVOLUTION 25	SI (lasciarlo montato)	< 1 m
UNIQA REVOLUTION 25	NO (rimuoverlo)	> 1 m

Quando lo scarico è di **Tipo C32** (rettilineo verticale senza curve), la presenza del diaframma modifica la lunghezza massima del condotto come riportato di seguito:

Modello	Diaframma	L max (m)
UNIQA REVOLUTION 25	SI	2,5
UNIQA REVOLUTION 25	NO	5

### 6.11.2 Condotti separati (Ø 80mm)

La realizzazione dello scarico fumi e dell'aspirazione dell'aria comburente con condotti separati, anziché con condotti concentrici, è possibile utilizzando l'accessorio "KIT CONDOTTI SEPARATI cod. 8089932", da ordinare separatamente dalla caldaia, al quale dovranno essere collegati gli altri accessori, da scegliere tra quelli riportati in tabella.

#### Accessori separati

Descrizione	Codice
	Diametro Ø 80 (mm)
Curva a 90° M-F (6 pz.)	8077410
Curva a 90° M-F (con presa prelievo)	8077407
Prolunga L. 1000 mm (6 pz.)	8077309
Prolunga L. 500 mm (6 pz.)	8077308
Prolunga L. 135 mm (con presa prelievo)	8077304
Terminale di aspirazione a parete	8089500
Terminale di scarico a parete	8089501
Kit Clapet	8089560
Kit ghiere interno ed esterno	8091500
Terminale aspirazione	8089500
Curva a 45° M-F (6 pz.)	8077411
Recupero condensa L. 135 mm	8092800
Collettore	8091400
Tegola con snodo	8091300
Terminale uscita tetto L. 1390 mm	8091201
Tee recupero condensa	8093300

#### Scarico fumi

Lo scarico fumi si realizza applicando, all'attacco della caldaia, i componenti del KIT; la guarnizione di spugna Ø125/95 (1), il collare (2) e le viti (3) per fissare il tutto.

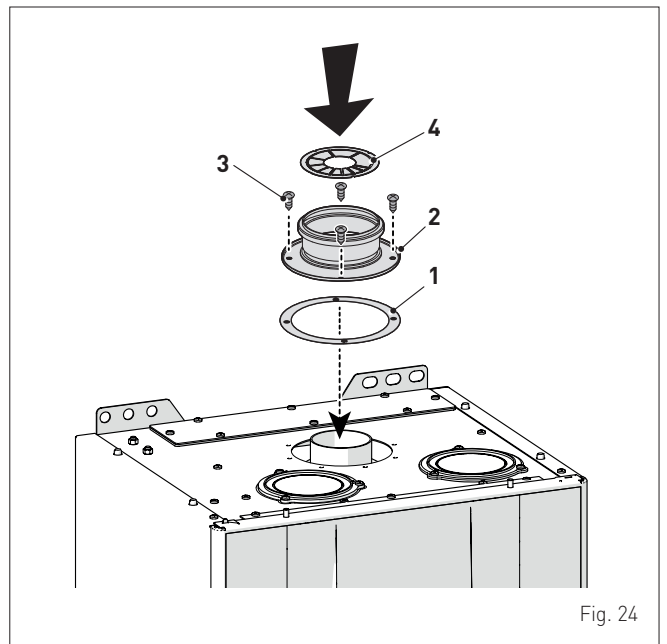


Fig. 24

Il diaframma (4) deve essere interposto tra il collare (2) e il primo pezzo della tubazione di scarico, dopo avere piegato verso l'alto i settori numerati, in base alle perdite di carico delle tubazioni da realizzare (lunghezza totale aspirazione + scarico).

**Perdite di carico accessori Ø 80 mm**

Descrizione	Codice	Perdita di carico (mm H <sub>2</sub> O)	
		UNIQA REVOLUTION 25	
		Aspirazione	Scarico
Curva a 90° MF	8077410	2,3	2,5
Curva a 45° MF	8077411	2,0	2,0
Prolunga orizzontale L. 1000 mm	8077309	1,0	1,3
Prolunga verticale L. 1000 mm	8077309	1,0	1,3
Terminale a parete	8089500/01	1,1	3,6
Tee recupero condensa	8093300	-	5,8
Terminale uscita tetto (*)	8091200	1,15	1,0
Kit accessorio C(10)2	8089560	-	10,2

(\*) Le perdite del terminale uscita tetto in aspirazione comprendono il collettore cod. 8091400.


**AVVERTENZA**

- La **lunghezza massima complessiva**, si ottiene sommando le lunghezze delle tubazioni di aspirazione e quelle di scarico. La perdita di carico totale è determinata dalla somma delle perdite di carico dei singoli accessori, **che compongono le tubazioni realizzate, e non dovrà essere maggiore di 21,0 mmH<sub>2</sub>O**.
- Lo **sviluppo totale per condotti Ø 80 mm non deve comunque superare i 10 m (aspirazione) + 10 m (scarico)**.

**NOTA:** per un corretto funzionamento della caldaia è necessario, con la curva a 90° in aspirazione, rispettare una distanza minima del condotto di 0,50 m.

**Esempio di calcolo delle perdite di carico di una caldaia UNIQA REVOLUTION 25.**

Accessori Ø 80 mm	Codice	Q.tà	Perdita di carico (mm H <sub>2</sub> O)		
			Aspirazione	Scarico	Totali
Prolunga L. 1000 mm (orizzontale)	8077309	2	2 x 1,0	-	2,0
Prolunga L. 1000 mm (orizzontale)	8077309	2	-	2 x 1,3	2,6
Curve 90°	8077410	1	1 x 2,3	-	2,3
Curve 90°	8077410	1	-	1 x 2,5	2,5
Terminale a parete	8089500/01	1	1,1	3,6	4,7
<b>TOTALE</b>					<b>14,1</b>

L'installazione è consentita in quanto la perdita di carico totale (14,1 mmH<sub>2</sub>O) degli accessori previsti è inferiore a 21,0 mmH<sub>2</sub>O. Con questa perdita di carico totale occorre togliere i settori, presenti nel diagramma di scarico fumi (4), dal numero 1 al numero 8 compreso.

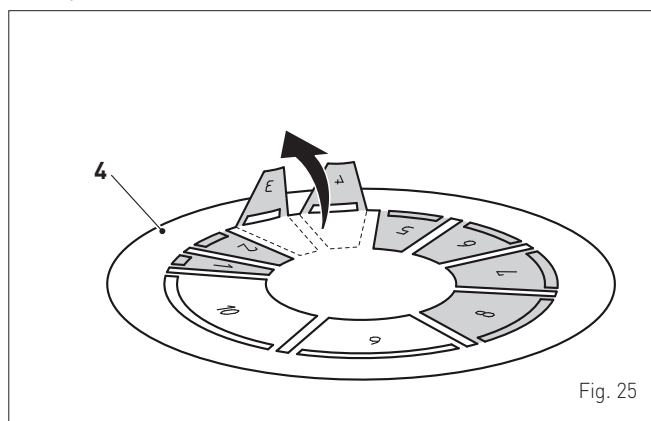


Fig. 25

N° Settore da togliere	Perdita di carico totale (mm H <sub>2</sub> O)
	UNIQA REVOLUTION 25
1 ÷ 5	0 ÷ 5,0
1 ÷ 6	5,1 ÷ 7,5
1 ÷ 7	7,6 ÷ 10,0
1 ÷ 8	10,1 ÷ 15,0
1 ÷ 9	15,1 ÷ 20,0
1 ÷ 10	20,1 ÷ <b>21,0 (*)</b>

(\*) Perdita di carico massima consentita.

### Aspirazione aria comburente

L'aspirazione dell'aria comburente, con i condotti separati, si realizza come segue:

- smontare il tappo (5) di chiusura della presa d'aria; scegliere quella preferita
- tagliare il fondo del tappo (5) con un utensile adeguato (a)
- capovolgere il tappo (5) come indicato (b) e rimontarlo sulla presa d'aria interponendo la nuova guarnizione (6), presente nel kit
- bloccare il tutto con le viti rimosse in precedenza.

Il tappo (5), così capovolto, diventa l'alloggiamento nel quale inserire il primo componente del condotto di aspirazione aria

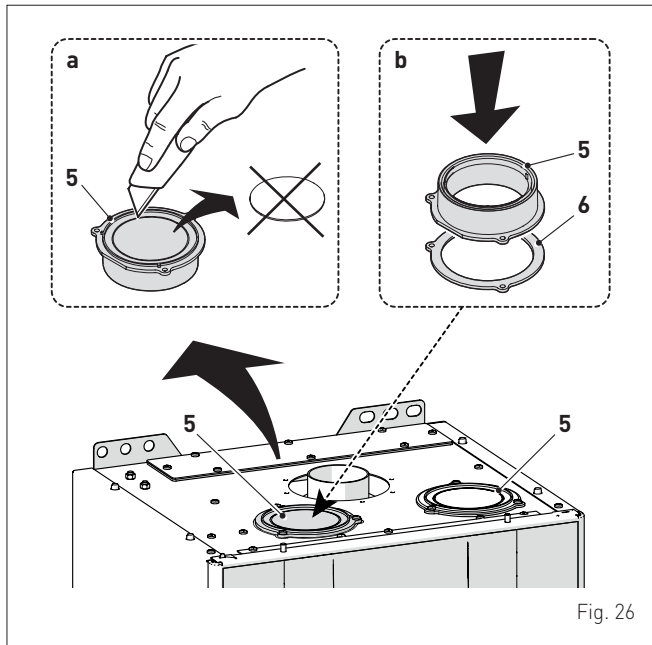


Fig. 26

### Attacchi scarico fumi e aspirazione aria comburente

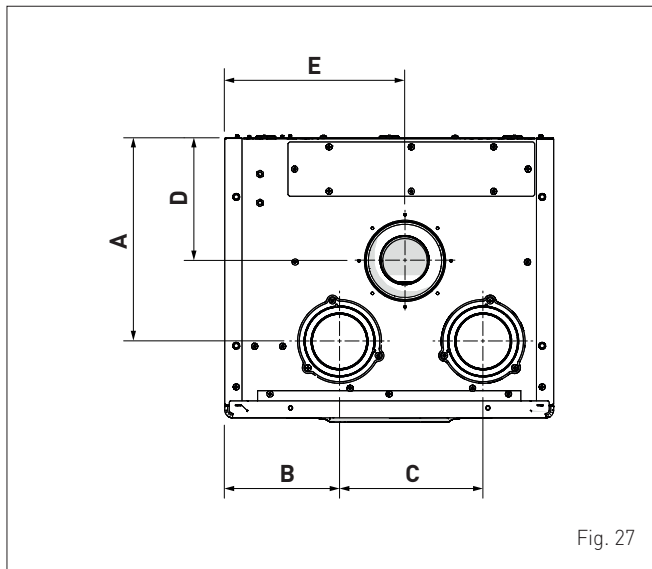


Fig. 27

Descrizione	UNIQA REVOLUTION 25
A (mm)	248
B (mm)	140
C (mm)	175
D (mm)	180
E (mm)	220

### 6.12 Collegamenti elettrici

Il cavo di alimentazione deve essere allacciato ad una rete di 230V ( $\pm 10\%$ ) ~ 50 Hz rispettando la polarità L-N e il collegamento di terra. Sulla rete deve essere previsto un interruttore onnipolare con categoria di sovratensione di classe III, conformemente alle regole di installazione.

In caso di sostituzione, il ricambio deve essere richiesto alla **Sime**. Sono quindi necessari solamente i collegamenti dei componenti opzionali, riportati in tabella, da ordinare separatamente dalla caldaia.

DESCRIZIONE	CODICE
Kit sonda esterna ( $\beta=3435$ , NTC 10KOhm a 25°C)	8094101
Cavo alimentazione (dedicato)	6329400
Controllo remoto HOME (open therm)	8092280
Controllo remoto HOME PLUS (open therm)	8092281



#### AVVERTENZA

Le operazioni di seguito descritte devono essere effettuate SOLO da personale professionalmente qualificato.



#### ATTENZIONE

Prima di effettuare le operazioni di seguito descritte:

- posizionare l'interruttore generale dell'impianto su "OFF" (spento)
- chiudere il rubinetto del gas
- prestare attenzione a non toccare eventuali parti calde all'interno dell'apparecchio.

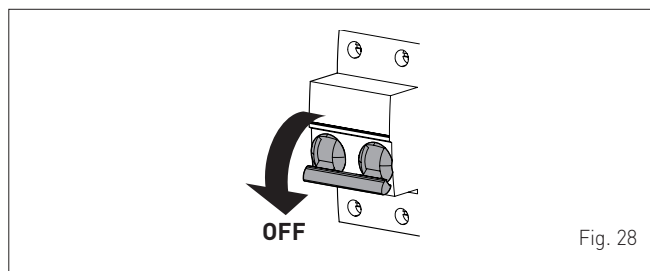


Fig. 28

Per facilitare l'ingresso in caldaia dei fili di collegamento dei componenti opzionali:

- svitare le viti (1), tirare in avanti il pannello anteriore (2) e sollevarlo per sganciarlo superiormente

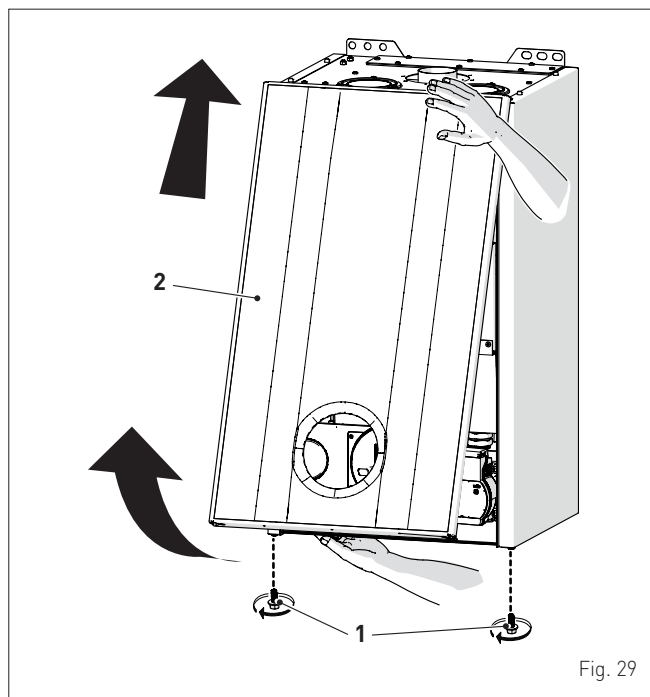


Fig. 29

- rimuovere le viti (3) di fissaggio del quadro comandi (4)
- spostare il quadro (4) verso l'alto (a) mantenendolo nelle guide laterali (5) fino a fine corsa
- ruotarlo in avanti (b) fino a portarlo in posizione orizzontale

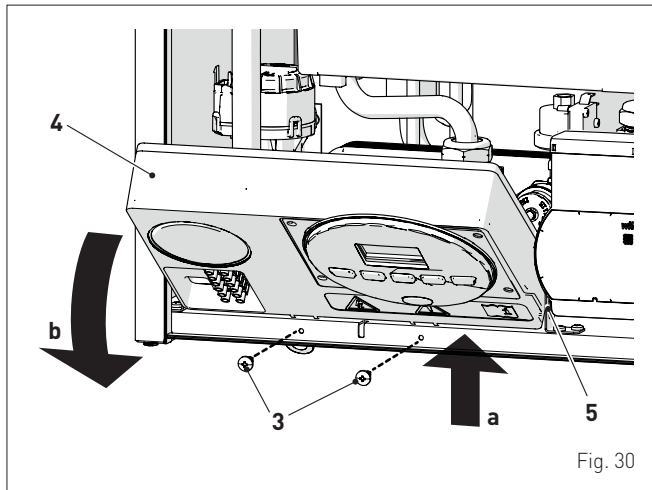


Fig. 30

- inserire i fili di collegamento nel pressacavo (6) e nell'apertura (7) posta sul quadro comandi

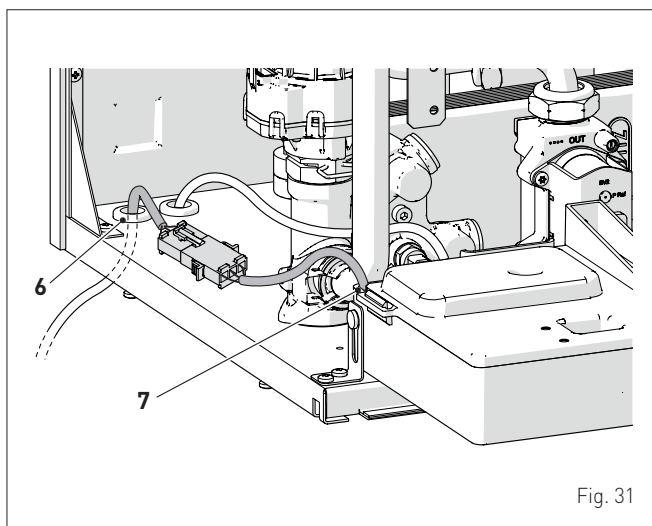


Fig. 31

- riportare il quadro comandi (4) nella posizione originaria e bloccarlo con le viti (3) tolte in precedenza
- collegare i fili del componente alla morsetteria (8) secondo quanto riportato sulla targhetta (9).

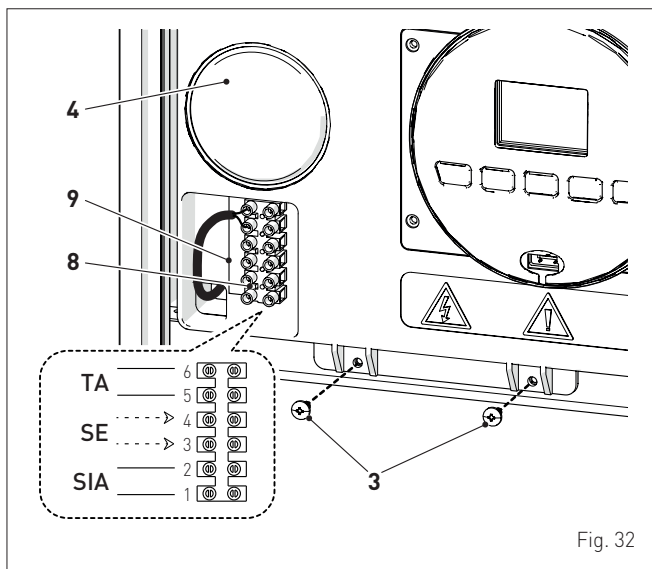


Fig. 32


**AVVERTENZA**

È obbligatorio:

- l'impiego di un interruttore magnetotermico onnipolare, sezionatore di linea, conforme alle Norme EN (apertura dei contatti di almeno 3 mm)
- che in caso di sostituzione del cavo di alimentazione venga utilizzato SOLO un cavo dedicato, con connettore precablato in fabbrica, ordinato a ricambio e collegato da personale professionalmente qualificato
- collegare il cavo di terra ad un efficace impianto di messa a terra (\*)
- che prima di ogni intervento sulla caldaia venga scollegata l'alimentazione elettrica posizionando su "OFF" l'interruttore generale dell'impianto.

(\*) Il costruttore non è responsabile di eventuali danni causati dalla mancanza di messa a terra dell'apparecchio e dall'inosservanza di quanto riportato negli schemi elettrici.


**È VIETATO**

Utilizzare i tubi dell'acqua per la messa a terra dell'apparecchio.

**6.12.1 Sonda temperatura esterna**

La caldaia è predisposta per il collegamento ad una sonda di rilevamento della temperatura esterna e può funzionare così a temperatura scorrevole.

Questo significa che la temperatura di mandata della caldaia varia in funzione della temperatura esterna a seconda della curva climatica selezionata tra quelle riportate nel diagramma (Fig. 33). Per il montaggio della sonda all'esterno dell'edificio seguire le istruzioni riportate sulla confezione.

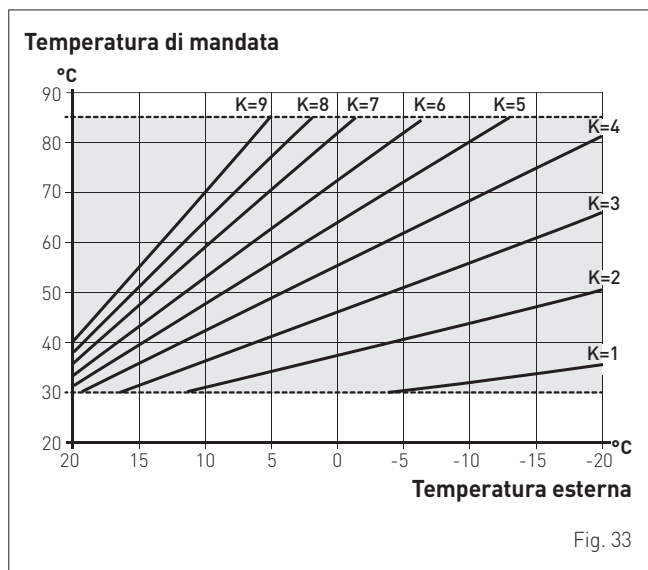
**Curve climatiche**


Fig. 33


**AVVERTENZA**

In presenza della sonda esterna, per selezionare la curva climatica ottimale per l'impianto e quindi l'andamento della temperatura di mandata in funzione della temperatura esterna:

- premere il tasto per 1 secondo
- premere i tasti + o - fino a selezionare la curva K desiderata (nel campo K=0.0 ÷ K=9.0).

### 6.12.2 Cronotermostato o Termostato ambiente

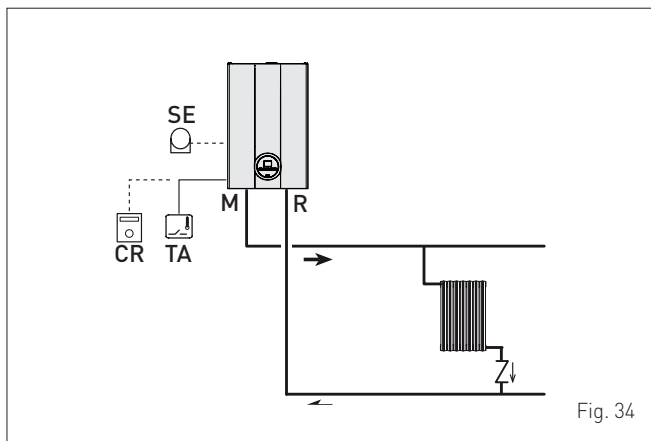
Il collegamento elettrico del cronotermostato o del termostato ambiente è stato descritto precedentemente. Per il montaggio del componente nell'ambiente da controllare seguire le istruzioni riportate sulla confezione.

### 6.12.3 ESEMPI di utilizzo di dispositivi di comando/controllo su alcune tipologie di impianto di riscaldamento

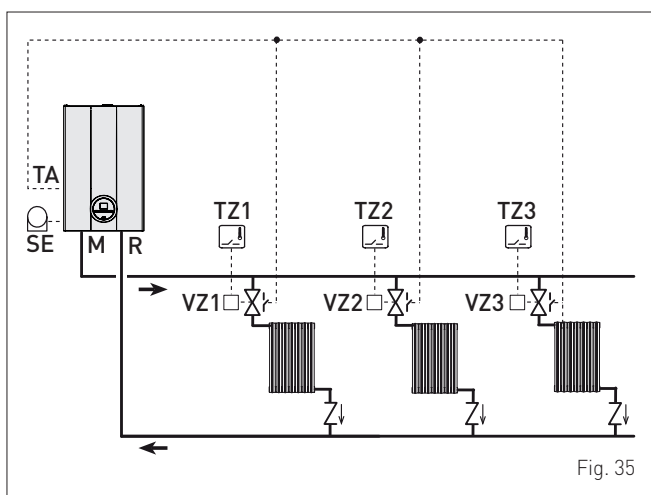
#### LEGENDA

M	Mandata impianto
R	Ritorno impianto
CR	Comando remoto
SE	Sonda temperatura esterna
TA	Termostato ambiente attivazione caldaia
TZ1÷TZ3	Termostati ambiente di zona
VZ1÷VZ3	Valvole di zona
RL1÷RL3	Relè di zona
P1÷P3	Pompe di zona
TSB	Termostato sicurezza bassa temperatura

#### Impianto con UNA ZONA diretta, sonda esterna e termostato ambiente.



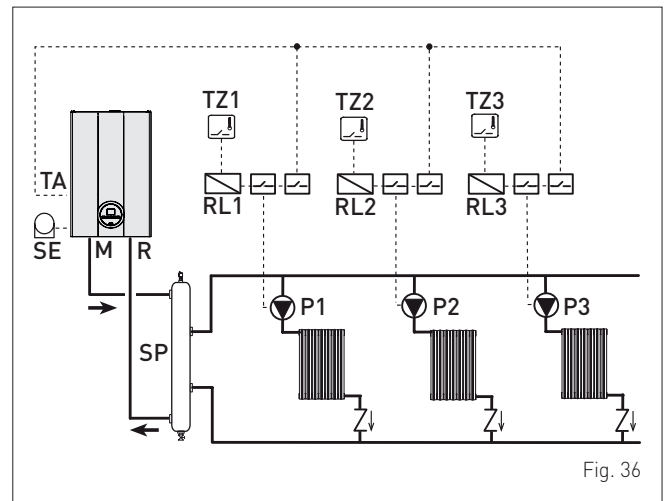
#### Impianto MULTIZONA - con valvole di zona, termostati ambiente e sonda esterna.



#### AVVERTENZA

Impostare il "PAR 17 = RITARDO ATTIVAZIONE POMPA IMPIANTO" per permettere l'apertura delle valvola di zona VZ.

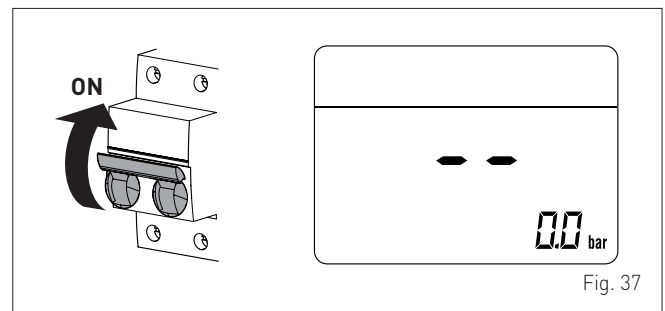
#### Impianto MULTIZONA - con pompe, termostati ambiente e sonda esterna.



### 6.13 Riempimento e svuotamento

Prima di effettuare le operazioni di seguito descritte verificare che l'interruttore generale dell'impianto sia posizionato su "ON" (acceso) per poter visualizzare, sul display, la pressione dell'impianto durante il riempimento.

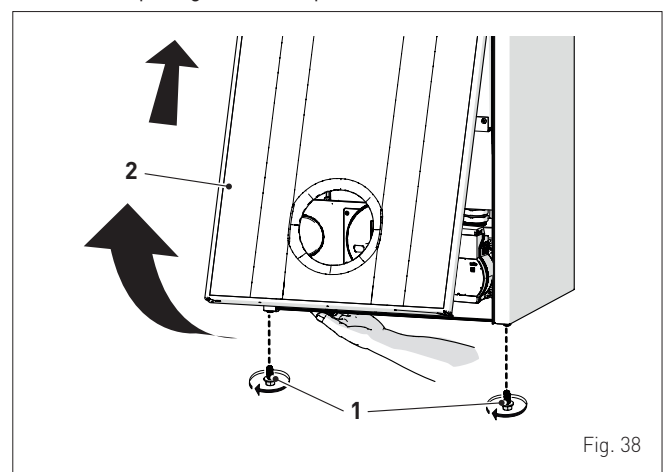
**Accertarsi che la modalità di funzionamento sia "Stand-by";** in caso contrario premere il tasto **ON**, per almeno 1 secondo, fino a selezionare tale modalità.



#### 6.13.1 Operazioni di RIEMPIMENTO

##### Rimozione del pannello anteriore:

– svitare le due viti (1), tirare in avanti il pannello anteriore (2) e sollevarlo per sganciarlo superiormente.



**Circuito sanitario:**

- aprire il rubinetto di intercettazione del circuito sanitario (se previsto)
- aprire uno o più rubinetti dell'acqua calda per riempire e sfiatare il circuito sanitario
- completato lo sfiato richiudere i rubinetti dell'acqua calda.

**Circuito riscaldamento:**

- aprire le valvole di intercettazione e di sfogo aria poste nei punti più alti dell'impianto
- allentare il tappo della valvola di sfiato automatica (3)
- aprire il rubinetto di intercettazione del circuito di riscaldamento (se previsto)
- aprire il rubinetto di carico (4)
- riempire fino alla fuoriuscita dell'acqua dalle valvole di sfogo aria e richiuderle
- continuare il caricamento fino a raggiungere la pressione di **1-1,2 bar** indicati sul display
- chiudere il rubinetto di carico (4)
- verificare che nell'impianto non vi sia aria sfiando tutti i radiatori e il circuito nei vari punti alti dell'installazione

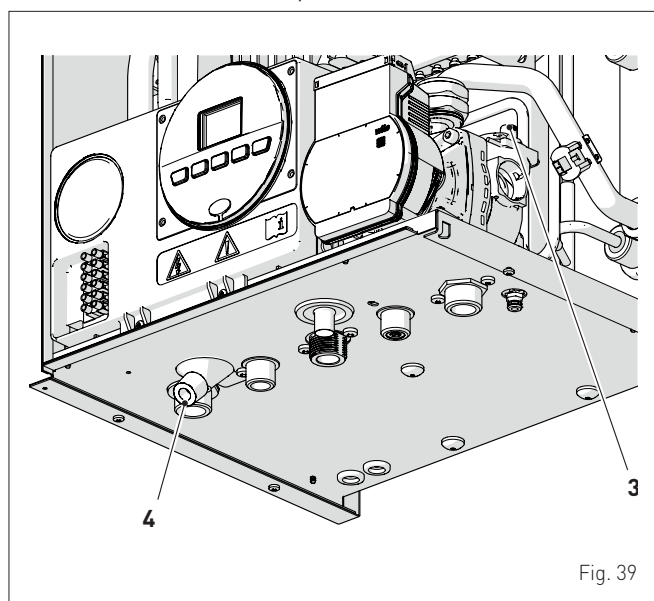


Fig. 39

**NOTA:** per una completa disaerazione dell'impianto, quanto descritto sopra è consigliato sia ripetuto più volte.

- verificare la pressione indicata sul display e, se necessario, completare il riempimento fino a leggere il valore di pressione corretto
- chiudere il tappo della valvola di sfiato automatica (3).

Rimontare il pannello anteriore della caldaia agganciandolo superiormente, spingendolo in avanti e bloccandolo serrando le viti (1) rimosse in precedenza.

**6.13.2 Operazioni di SVUOTAMENTO**
**Circuito sanitario:**

- chiudere il rubinetto di intercettazione del circuito sanitario (previsto in installazione)
- aprire due o più rubinetti dell'acqua calda per svuotare il circuito sanitario.

**Caldaia:**

- allentare il tappo della valvola di sfiato automatica (3)
- chiudere i rubinetti di intercettazione del circuito di riscaldamento (previsto in installazione)
- verificare che il rubinetto di carico (4) sia chiuso
- collegare una tubazione in gomma al rubinetto di scarico caldaia (7) ed aprirlo
- a svuotamento ultimato chiudere il rubinetto di scarico (7)
- chiudere il tappo della valvola di sfiato automatica (3).

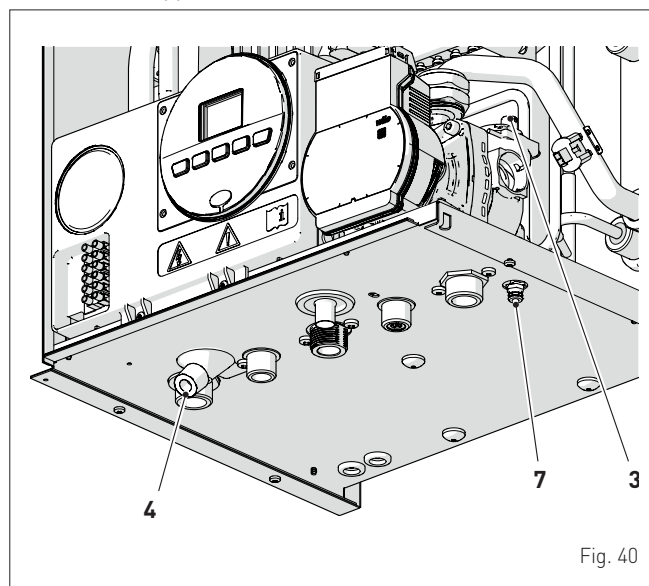


Fig. 40



## 7 MESSA IN SERVIZIO

### 7.1 Operazioni preliminari



#### ATTENZIONE

- Qualora fosse necessario accedere alle zone poste nella parte inferiore dell'apparecchio, accertarsi che le temperature dei componenti o delle tubazioni dell'impianto non siano elevate (pericolo di ustioni).
- Prima di effettuare le operazioni di reintegro dell'impianto di riscaldamento indossare dei guanti di protezione.

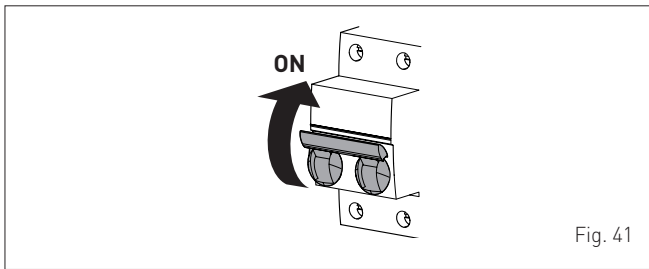
Prima di mettere in servizio l'apparecchio verificare che:

- il tipo di gas sia quello per cui è stato predisposto l'apparecchio
- i rubinetti di intercettazione del gas, dell'impianto termico e dell'impianto idrico siano aperti
- il rotore della pompa ruoti liberamente.

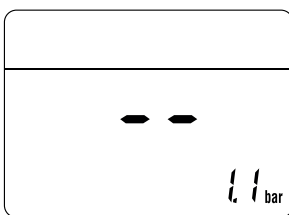
### 7.2 Prima messa in funzione


Dopo aver effettuato le operazioni preliminari, per mettere in funzione la caldaia:

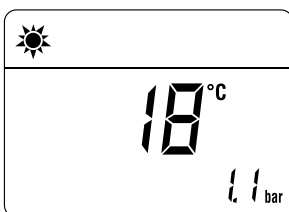
- posizionare l'interruttore generale dell'impianto su "ON" (acceso)




- verrà visualizzato il tipo di gas per il quale è tarata la caldaia "nG" (metano) o "LG" (GPL), poi la potenza. Successivamente sarà verificata la corretta rappresentazione dei simboli ed infine il display visualizzerà "--"

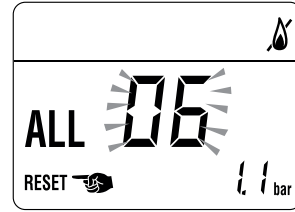


- verificare che la pressione impianto, a freddo, indicata sul display, sia compresa tra **1 e 1,2 bar**
- premere, una volta, per almeno 1 secondo, il tasto **ON** per selezionare "modalità ESTATE" . Il display visualizzerà il valore della sonda di mandata rilevata in quel momento




- aprire uno o più rubinetti dell'acqua calda. La caldaia funzionerà alla sua potenza massima fino a quando viene o vengono chiusi i rubinetti.

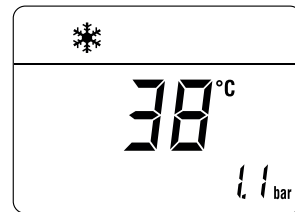
- in presenza di anomalia il display visualizzerà la scritta "ALL", il codice anomalia (es. "06" - mancata rilevazione fiamma) e la scritta **RESET** .



#### AVVERTENZA

Per ripristinare le condizioni di avviamento premere per più di 3s il tasto **ON**. Questa operazione può essere fatta fino a 6 volte massimo.

- chiudere i rubinetti aperti in precedenza e verificare l'arresto dell'apparecchio
- premere una volta, per almeno 1 secondo, il tasto **ON** per selezionare "modalità INVERNO" . Il display visualizzerà il valore della temperatura dell'acqua di riscaldamento rilevata in quel momento

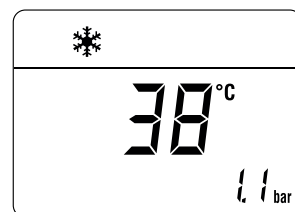




- regolare il termostato ambiente in chiamata e verificare che la caldaia si avvii e funzioni regolarmente.

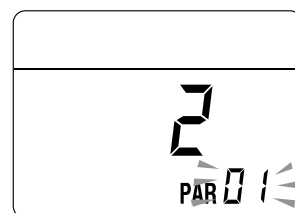
### 7.3 Visualizzazione e impostazione parametri

Per entrare nel menù parametri:

- dalla modalità selezionata (es. INVERNO)



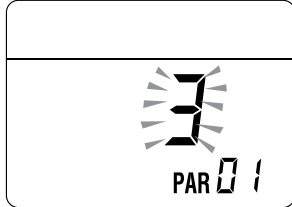
- premere contemporaneamente i tasti  e  (~ 5s) fino alla visualizzazione, sul display, di "PAR 01" (numero parametro) e il valore impostato (0÷4)



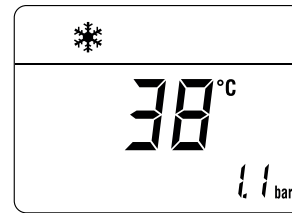
- premere il tasto per scorrere la lista dei parametri in aumento e successivamente per scorrere la lista in diminuzione

**NOTA:** la pressione continua dei tasti o permette lo scorrimento rapido.

- raggiunto il parametro desiderato, per modificarne il valore impostato, nel campo consentito, premere i tasti **+** o **-**. La memorizzazione della modifica avviene automaticamente.



Terminate tutte le modifiche dei valori dei parametri di interesse, per uscire dal menù parametri, premere **contemporaneamente**, per ~ 5 s, i tasti e fino alla visualizzazione della schermata iniziale.



## 7.4 Lista parametri

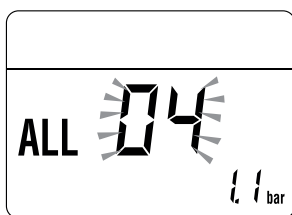
Tipo	N°	Descrizione	Range	U.M.	Passo	Default
<b>CONFIGURAZIONE</b>						
PAR	01	Indice riportante la potenza in kW caldaia	0 = 25	--	1	0
PAR	02	Configurazione Idraulica	5 = Low NOx ErP	-	1	5
PAR	03	Configurazione Tipo Gas	0 = G20 1 = LPG	-	1	0
PAR	04	Configurazione Combustione	3 = Low NOx ErP APS	-	1	3
PAR	05					
PAR	06	Soglia minima sonda ingresso aria (SIA) disattivazione compressore (CP)		m		7
PAR	07	Soglia massima sonda ingresso aria (SIA) disattivazione compressore (CP)				40
PAR	08	Correzione valore sonda esterna	-5 .. +5	°C	1	0
PAR	09					
<b>SANITARIO - RISCALDAMENTO</b>						
PAR	10	Soglia antigelo caldaia	0 .. +10	°C	1	3
PAR	11	Soglia antigelo sonda esterna	--, -9 .. +5	°C	1	-2
PAR	12	Pendenza curva riscaldamento in accensione	0 .. 84	-	1	2
PAR	13	Tset minima riscaldamento	40 .. PAR 14	°C	1	40
PAR	14	Tset massima riscaldamento	PAR 13 .. 80	°C	1	80
PAR	15	Potenza massima riscaldamento	0 .. 100	%	1	100
PAR	16	Tempo post-circolazione riscaldamento	0 .. 99	sec x 10	1	3
PAR	17	Ritardo attivazione pompa riscaldamento	0 .. 60	sec x 10	1	0
PAR	18	Ritardo riaccensione	0 .. 60	Min	1	3
PAR	19	Modulazione sanitario con flussometro 0 = disabilitato; 1 = abilitato	0 .. 1	-	-	1
PAR	20	Potenza massima sanitario	0 .. 100	%	1	100
PAR	21	Potenza minima CH/DHW (premix)	0 .. 100	%	1	0
PAR	22	Abilitazione preriscaldamento scambiatore sanitario	0 = non abilitato 1 = abilitato	-	-	0
PAR	23	Funzionalità relè esterni 1 (K4)	0 = non utilizzato 1 = allarme remoto NO 2 = allarme remoto NC 3 = valvola di zona 4 = caricamento automatico 5 = richiesta verso esterno 6 = pompa ricircolo 7 = valvola di zona con OT 8 = pompa rilancio 9 = attiva compressore	--	--	0
PAR	24	Funzionalità relè esterni 2 (K3)		m		9
PAR	25	Funzionalità TA ausiliario	3 = Sicurezze Pdc	--	--	3

Tipo	N°	Descrizione	Range	U.M.	Passo	Default
PAR	26	Ritardo attivazione valvola zona / pompa rilancio	0 .. 99	Min	1	1
PAR	27					
PAR	28	Ritardo attivazione Acqua Calda Sanitaria con solare	0 .. 30			0
PAR	29	Funzione antilegionella (solo bollitore)	-- = disabilitata 50 .. 80	--	--	--
PAR	30	Temperatura massima sanitaria	35 .. 67	°C	1	60
PAR	31					
PAR	32					
PAR	33					
PAR	34					
PAR	35	Pressostato digitale/analogico	0 = pressostato acqua 1 = trasduttore pressione acqua 2 = trasduttore pressione acqua (solo visualizzazione della pressione)	--	1	1
PAR	36	Tempo massimo di run consecutivo del compressore abilitato a funzionare				13
PAR	37	Tempo di riposo per il compressore anche se abilitato a funzionare	m			15
PAR	38	Tempo di post-funzionamento del compressore (in minuti)				7
PAR	39	Velocità ventilatore in postventilazione				50
PAR	40	Velocità pompa modulante	-- = Nessuna modulazione	%	-	--
PAR	41	ΔT mandata/ritorno pompa modulante	10 .. 40	°C	1	20
PAR	42					
PAR	43					
PAR	44	Tempo minimo tra accensioni compressore				14
PAR	45	Tempo minimo tra spegnimento-accensione compressore	m			13
PAR	46	Soglia temperatura ritorno per attivazione compressore (termostatazione Pdc)				47
PAR	47	Forzatura pompa impianto (solo in modo operativo inverno)	0 = Disabilitata 1 = Abilitata	--	--	0
<b>RESET</b>						
PAR	48	Reset Parametri (a default)	0 .. 1	--	--	0



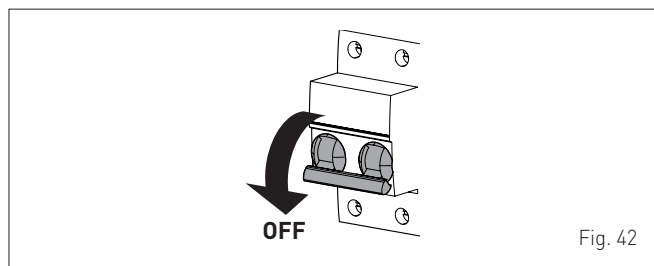
La manomissione dei valori di default può recare gravi danni all'apparecchio.

In caso di guasto/anomalia di funzionamento il display visualizzerà la scritta "ALL" e il numero dell'allarme Es: "ALL 04" (Anomalia Sonda Sanitario).




Prima di riparare il guasto:

- togliere alimentazione elettrica all'apparecchio posizionando l'interruttore generale dell'impianto su "OFF" (spento)



Riparare il guasto e mettere nuovamente in funzionamento la caldaia.

**NOTA:** quando sul display assieme al numero di allarme è presente anche la scritta **RESET**  (vedi figura), dopo aver riparato il guasto è necessario premere il tasto **OR**, per circa 3 secondi, per mettere nuovamente in funzionamento l'apparecchio.

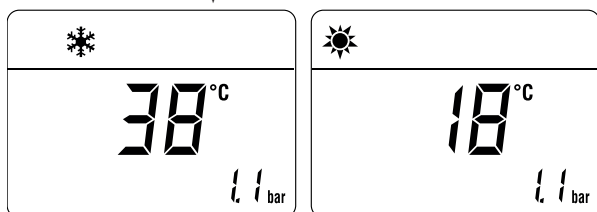


- chiudere cautelativamente il rubinetto di intercettazione del combustibile.

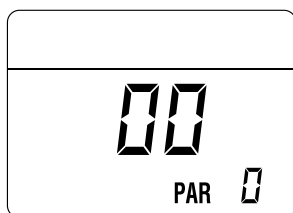
## 7.5 Visualizzazione dati di funzionamento e contatori

Una volta che la caldaia è in funzione è possibile, per il tecnico abilitato, visualizzare i dati di funzionamento e i contatori procedendo come segue.

Dalla videata di funzionamento nella modalità del momento (INVERNO ❄️ o ESTATE ☀️):

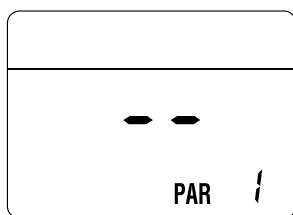


- entrare in "VISUALIZZAZIONE" premendo **contemporaneamente**, per più di 3s, i tasti e fino alla visualizzazione della schermata seguente

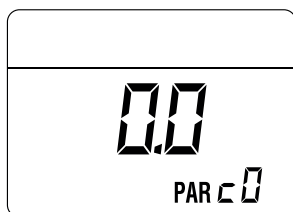


Da questa posizione ci sono 2 possibilità:

- scorrere l'elenco delle "informazioni (PAR)" e dei "contatori (PARc)" premendo il tasto . Lo scorrimento sarà in sequenza

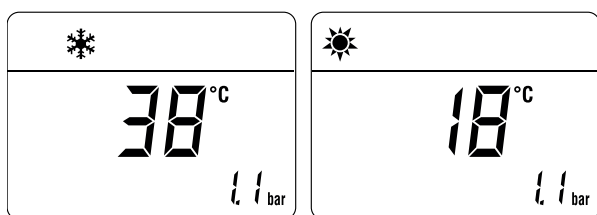


- visualizzare gli "allarmi avvenuti" (massimo 10) premendo il tasto



- all'interno delle visualizzazioni procedere con i tasti o .

Terminate le visualizzazioni dei valori di interesse, per uscire dal menù premere, per ~ 5 s, il tasto fino alla visualizzazione della schermata iniziale.



## TABELLA VISUALIZZAZIONE INFO

Tipo	N°	Descrizione	Range	Unità di misura	Passo
PAR	00	Visualizzazione versione sw			
PAR	01	Visualizzazione sonda esterna	- 9 .. 99	°C	1
PAR	02	Visualizzazione temperatura sonda mandata 1	- 9 .. 99	°C	1
PAR	03	Visualizzazione temperatura sonda mandata 2	- 9 .. 99	°C	1
PAR	04	Visualizzazione temperatura sonda sanitaria	- 9 .. 99	°C	1
PAR	05	Visualizzazione sonda ingresso aria (SIA)	- 9 .. 99	°C	1
PAR	06	Visualizzazione SET di temperatura effettivo riscaldamento	Par. 13 ... Par. 14	°C	1
PAR	07	Visualizzazione livello potenza	0 .. 99	%	1
PAR	08	Visualizzazione portata flussimetro	0 .. 99	l/min	0.1
PAR	09	Visualizzazione lettura trasduttore pressione acqua (se presente)	0...99	bar	0.1
PAR	10	Visualizzazione sonda ritorno	0 .. 99	°C	1
PAR	11	Stato compressore (CP)	ON/OFF		

## TABELLA VISUALIZZAZIONE CONTATORI

Tipo	N°	Descrizione	Range	Unità di misura	Passo
PAR	c0	n° totale ore funzionamento caldaia	0 .. 99	h x 1000	0,1; da 0,0 a 9,9; 1; da 10 a 99
PAR	c1	n° totale ore funzionamento bruciatore	0 .. 99	h x 1000	0,1; da 0,0 a 9,9; 1; da 10 a 99
PAR	c2	n° totale accensioni bruciatore	0 .. 99	h x 1000	0,1; da 0,0 a 9,9; 1; da 10 a 99
PAR	c3	n° totale anomalie	0 .. 99	x 1	1
PAR	c4	n° totale accessi parametri PAR	0 .. 99	x 1	1
PAR	c5	n° totale accessi parametri OEM	0 .. 99	x 1	1
PAR	c6	tempo mancante alla prossima manutenzione	0 .. 99	mesi	1

## TABELLA ALLARMI/GUASTI AVVENUTI

Tipo	N°	Descrizione
PAR	A0	Ultimo allarme/guasto avvenuto
PAR	A1	Penultimo allarme/guasto avvenuto
PAR	A2	Terzultimo allarme/guasto avvenuto
PAR	A3	Allarme/guasto avvenuto precedentemente
PAR	A4	Allarme/guasto avvenuto precedentemente
PAR	A5	Allarme/guasto avvenuto precedentemente
PAR	A6	Allarme/guasto avvenuto precedentemente
PAR	A7	Allarme/guasto avvenuto precedentemente
PAR	A8	Allarme/guasto avvenuto precedentemente
PAR	A9	Allarme/guasto avvenuto precedentemente

## 7.6 Cambio del gas utilizzabile

I modelli **UNIQA REVOLUTION 25** possono essere trasformati da funzionamento a G20 (metano) a G31 (GPL) installando i "Kit ugelli per G31 codice 8059250, che deve essere ordinato separatamente dalla caldaia, e modificando il "PAR 03".



### AVVERTENZA

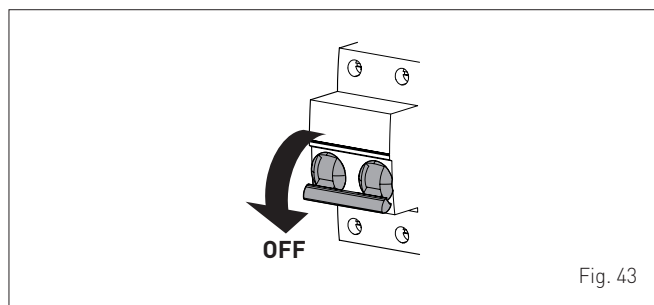
Le operazioni di seguito descritte devono essere effettuate SOLO da personale professionalmente qualificato.



### ATTENZIONE

Prima di effettuare le operazioni di seguito descritte:

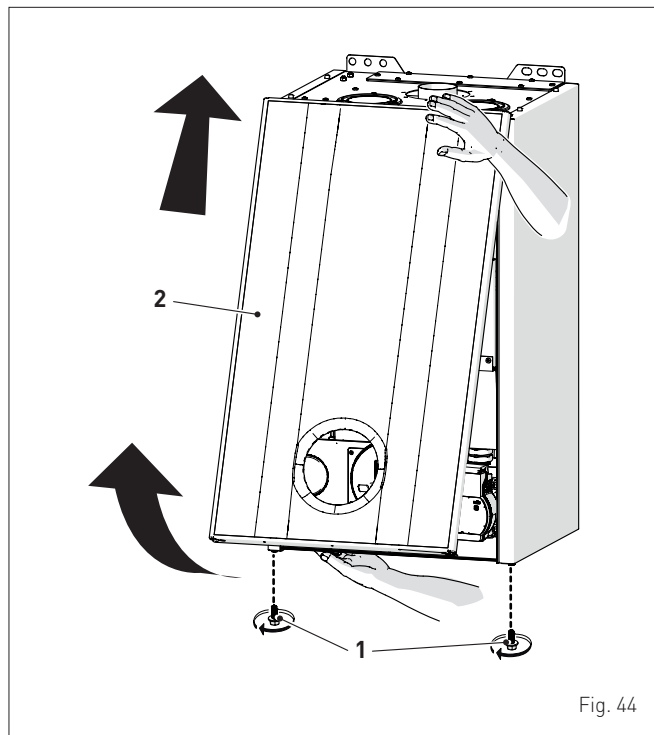
- posizionare l'interruttore generale dell'impianto su "OFF" (spento)
- chiudere il rubinetto del gas
- prestare attenzione a non toccare eventuali parti calde all'interno dell'apparecchio.



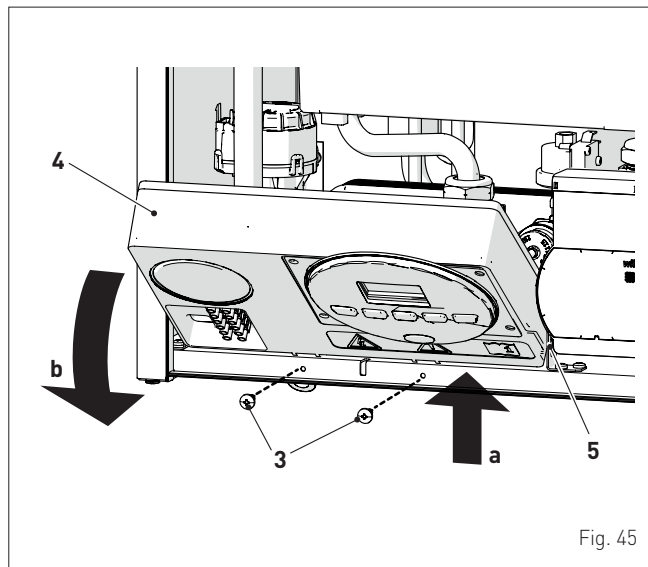
### 7.6.1 Operazioni preliminari

Per effettuare la trasformazione:

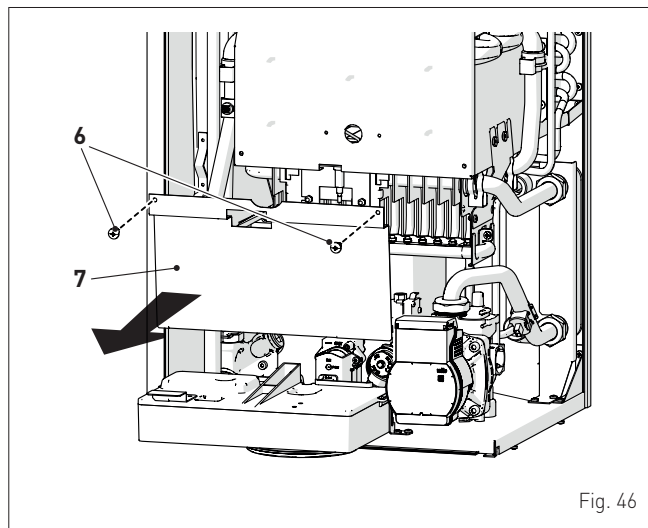
- svitare le viti (1), tirare in avanti il pannello anteriore (2) e sollevarlo per sganciarlo superiormente



- rimuovere le viti (3) di fissaggio del quadro comandi (4)
- spostare il quadro (4) verso l'alto (a) mantenendolo nelle guide laterali (5) fino a fine corsa
- ruotarlo in avanti (b) fino a portarlo in posizione orizzontale



- svitare le viti (6) e togliere il pannello (7) operando con cautela



- svitare il girello (8)
- togliere la molletta (9)
- svitare le due viti frontali (10)
- sostituire la rampa ugelli (11) con quella del kit fissandola con le viti (10)
- sostituire la guarnizione da 3/4" (12) della valvola gas con la nuova guarnizione fornita a corredo
- rimontare i componenti procedendo in maniera inversa a quanto fatto in precedenza e bloccarli adeguatamente

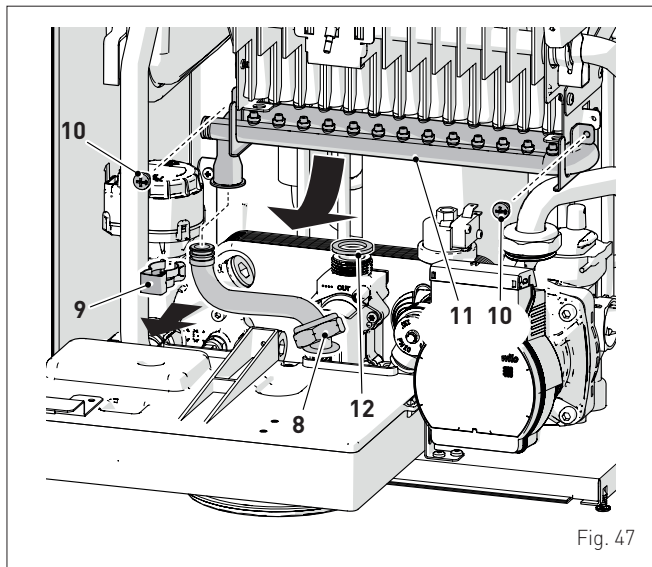


Fig. 47

- riportare il quadro comandi (4) nella posizione originaria e bloccarlo con le viti (3) tolte in precedenza.


**AVVERTENZA**

In caso di trasformazione del gas di alimentazione, da G20 a G31, marcare la casella specifica presente sulla TARGA TECNICA.

G31 - 37 mbar



- effettuare la "Procedura di taratura automatica" e successivamente rimontare il pannello anteriore (2) bloccandolo con le due viti (1).

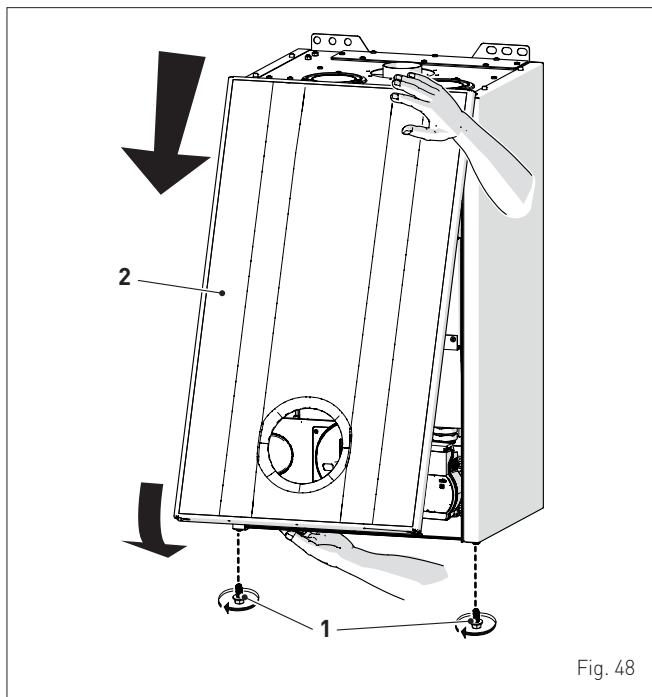


Fig. 48

## 7.7 Procedura di taratura automatica

Questa procedura DEVE SEMPRE ESSERE EFFETTUATA alla prima accensione, in caso di cambio gas e dopo la sostituzione:

- degli ugelli, per cambio gas utilizzabile
- della valvola gas, per guasto
- della scheda elettronica, per guasto
- elettrodo
- ventilatore
- bruciatore

ed è necessaria affinché i nuovi componenti possano venire identificati e possano comunicare con quelli già presenti sulla caldaia.


**AVVERTENZA**

Consideriamo che:

- il pannello anteriore sia già rimosso, il quadro di comando sia ruotato in avanti e che alle prese (6) e (7), della valvola gas, siano collegati i manometri
- l'interruttore generale dell'impianto deve essere su "ON" (accesso)
- l'alimentazione del combustibile deve essere aperta
- non devono essere in corso richieste di calore (modalità "Estate" ☀ con rubinetti dell'acqua calda chiusi o "Inverno" ❄ con TA aperti)
- le regolazioni descritte di seguito devono essere fatte in sequenza.

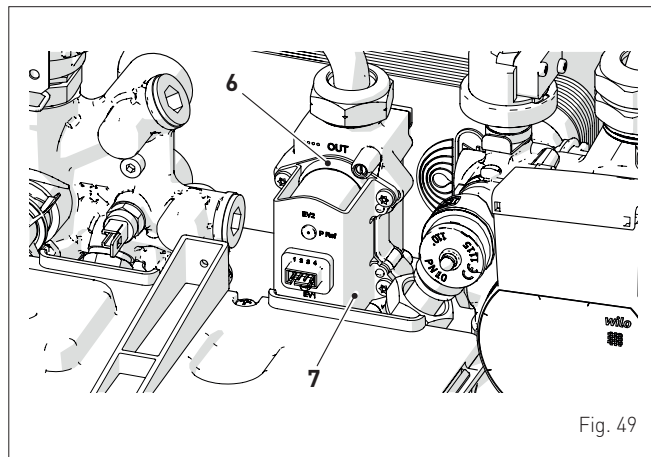
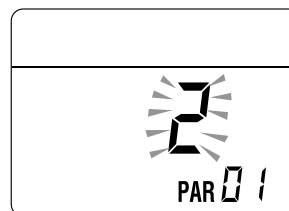



Fig. 49

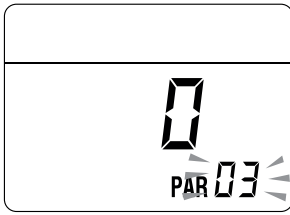
### 7.7.1 Impostazione tipo di GAS (da effettuare solo nel caso di CAMBIO GAS UTILIZZABILE)

- entrare nella sezione parametri premendo contemporaneamente i tasti e (~ 5s) fino alla visualizzazione, sul display, di "PAR 01" (numero parametro) e il valore impostato lampeggiante (0)

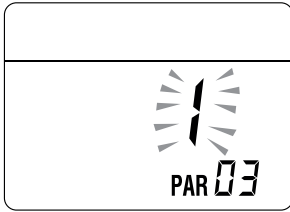


**NOTA:** la pressione continua dei tasti o permette lo scorrimento rapido. La pressione del tasto permette di scorrere i parametri precedenti.

- tenere premuto il tasto  e scorrere i parametri fino a raggiungere il parametro "03"






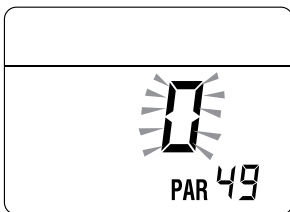
- premere il tasto **+** e selezionare "0" (METANO) oppure "1" (GPL)



## 7.7.2 Modifiche parametri e regolazione delle pressioni

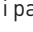
Procedura che DEVE essere eseguita dopo:

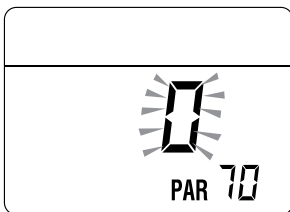
- degli ugelli, per cambio gas utilizzabile
- cambio valvola gas, per guasto
- cambio della scheda elettronica, per guasto
- elettrodo
- ventilatore
- bruciatore
- entrare nella sezione parametri (se non si è già all'interno) premendo contemporaneamente i tasti  e  (~ 5s) fino alla visualizzazione, sul display, di "PAR 01" (numero parametro) e il valore impostato lampeggiante (0)
- tenere premuto il tasto  e scorrere i parametri fino a raggiungere il parametro "PAR 49"



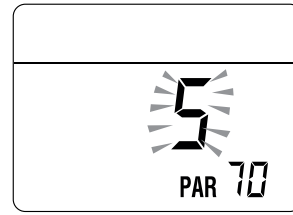
- tenere premuto il tasto **+** per modificare il valore a "49"





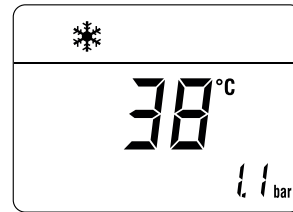
- il valore modificato sarà memorizzato automaticamente
- tenere premuto il tasto  e scorrere i parametri fino a raggiungere il parametro "PAR 70"



- premere il tasto **+** per modificare il valore a "5"
- il valore modificato sarà memorizzato automaticamente



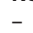



- uscire dalla sezione parametri premendo **contemporaneamente** i tasti  e  (~ 5 s) fino alla visualizzazione della temperatura di mandata.

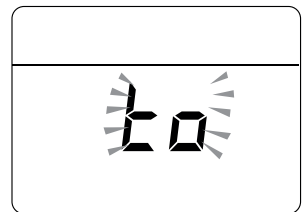
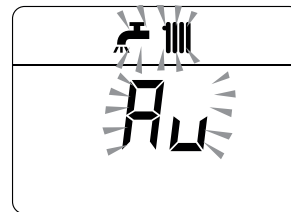


### MOLTO IMPORTANTE

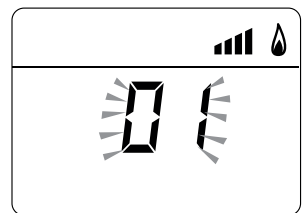
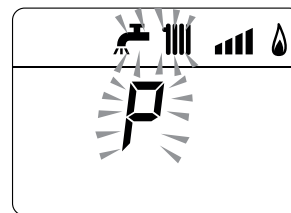
Per completare il lavoro **È OBBLIGATORIO** effettuare la procedura seguente.


#### Regolazione pressione gas Max:

- premere il tasto  fino a selezionare la modalità "ESTATE"
-  - premere il tasto  e impostare il SET SANITARIO al massimo utilizzando il tasto **+**
- premere, contemporaneamente, i tasti **+** e , per ~ 6 s, fino alla visualizzazione sul display della scritta "Au" alternata a "to"



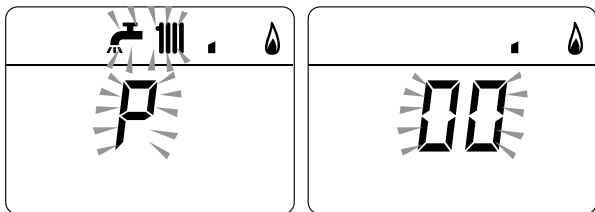
- **aprire uno o più rubinetti dell'acqua calda**
- la caldaia si avvia e sul display viene visualizzato "P01" (Regolazione pressione gas Max)





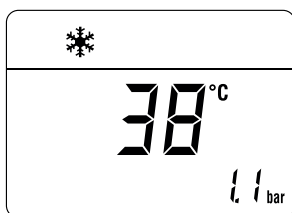
- con alimentazione gas a G20 premere i tasti **+** o **-** fino a leggere sul manometro il valore di pressione riportato in tabella
- con alimentazione gas a G31 premere i tasti **+** o **-** fino a leggere sul manometro il valore di pressione riportato in tabella
- raggiunto il valore di tabella, premere il tasto  per ~ 2 s per confermare il valore, che lampeggia 1 volta.

**Regolazione pressione gas min:**

- premere 2 volte il tasto , sul display viene visualizzato "P00"



- premere i tasti **+** o **-** fino a leggere sul manometro il valore di pressione riportato in tabella
- raggiunto il valore di tabella, premere il tasto  per ~ 2 s per confermare il valore, che lampeggia 1 volta
- premere, contemporaneamente, i tasti **+** e , per ~ 6 s, fino alla visualizzazione sul display del valore della temperatura dell'acqua di mandata e la caldaia si arresta



- chiudere i rubinetti aperti in precedenza
- scollegare i manometri, chiudere accuratamente le prese di pressione (6) e (7), riportare il quadro comandi nella posizione originale e rimontare il pannello anteriore (2).

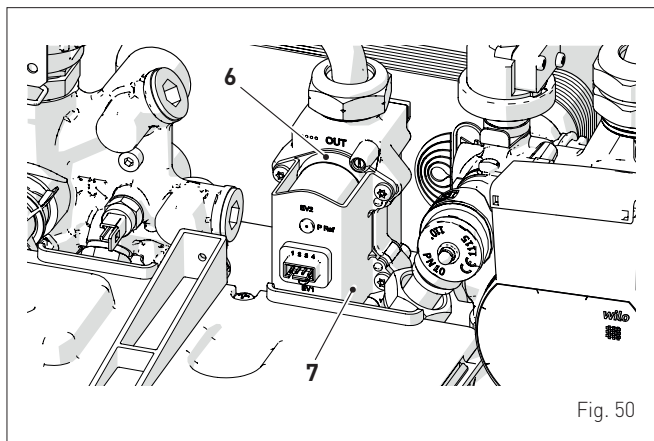


Fig. 50


**AVVERTENZA**

Questo apparecchio è reso stagno verso l'ambiente in cui è installato dal mantello esterno. Verificare periodicamente e dopo ogni intervento di manutenzione che il frontale, i fianchi e tutte le guarnizioni di tenuta siano state richiuse correttamente, e che non presentino segni di usura o di danneggiamento.

**Pressione di alimentazione gas**

Tipo di gas	G20	G31
Pressione (mbar)	20	37

**Installazioni con scarichi fumo SDOPPIATI e CONCENTRICI**

Modello	Potenza Termica	Pressione agli ugelli (mbar)	
		G20	G31
UNIQA REVOLUTION 25	Max	13,3 - 13,8	35,2 - 35,7
	min	2,9 - 3,2	6,1 - 6,5

**7.8 Verifica della CO<sub>2</sub> con la funzione spazzacchino**

La durata di questa funzione è di 15 minuti e per attivarla si opera nel modo seguente:


**AVVERTENZA**

Non devono essere in corso richieste di calore (rubinetti dell'acqua calda chiusi o TA aperti/non in chiamata).

- aprire il rubinetto del gas
- alimentare elettricamente la caldaia posizionando l'interruttore generale su "ON" (acceso)

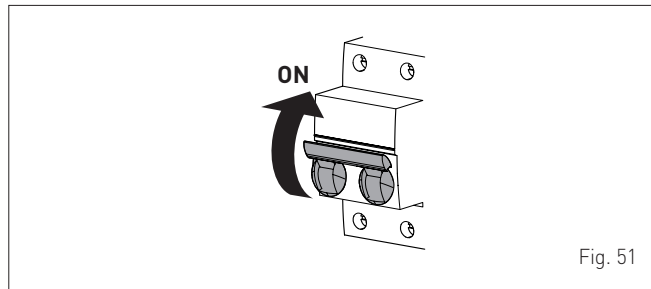


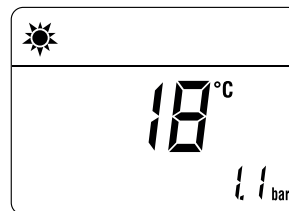

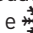
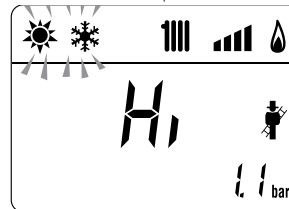


Fig. 51

- premere il tasto , per almeno 1 secondo, fino a selezionare la modalità "ESTATE" , nel caso non sia già selezionata





- premere, contemporaneamente, i tasti **-** e **+**, per ~ 10 s, per avviare la procedura, fino alla visualizzazione sul display della scritta "Hi" fissa ed i simboli  e  lampeggianti

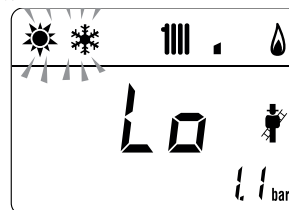


- **aprire uno o più rubinetti dell'acqua calda**
- premere il tasto **+** per fare funzionare la caldaia alla potenza massima "Hi"


**AVVERTENZA**

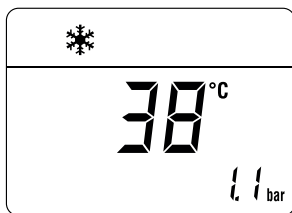
Assicurarsi che il pannello anteriore della caldaia sia chiuso prima di eseguire il rilevamento del valore di CO<sub>2</sub>.

- eseguire il rilevamento del valore di CO<sub>2</sub> utilizzando le apposite prese poste sui condotti di scarico
- premere il tasto **-** per fare funzionare la caldaia alla potenza minima "Lo". Sul display è visualizzata la scritta "Lo" fissa ed i simboli  e  lampeggianti





- premere ancora il tasto **+** per fare funzionare nuovamente la caldaia alla potenza massima
- premere il tasto **OR** per uscire dalla "Procedura Spazzacamino". Sul display sarà visualizzata la temperatura dell'acqua di mandata della caldaia



- chiudere i rubinetti aperti in precedenza e verificare l'arresto dell'apparecchio.

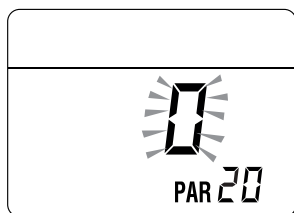
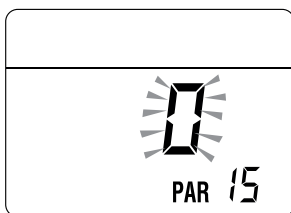
#### Valori di CO<sub>2</sub>

Tipo di gas		G20	G31
CO <sub>2</sub>	max	3,0 - 3,5	3,7 - 4,2
	min	2,1 - 2,5	2,8 - 3,2

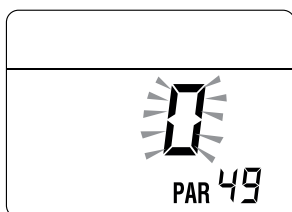
### 7.9 Modifica dei valori della CO<sub>2</sub>

Nel caso in cui i valori di CO<sub>2</sub> misurati siano diversi da quelli di tabella è necessario modificare il valore del parametro "PAR 73" come segue:

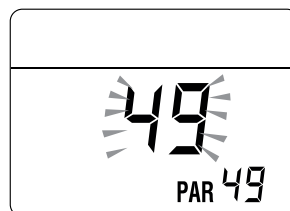
- mantenere l'analizzatore fumi inserito nelle prese poste sui condotti di scarico
- entrare nella sezione parametri premendo contemporaneamente i tasti **+** e **||||** (~ 5s) fino alla visualizzazione, sul display, di "PAR 01" (numero parametro) e il valore impostato lampeggiante (0)
- tenere premuto il tasto **||||** e scorrere i parametri fino a raggiungere il parametro "PAR 15" (Potenza massima riscaldamento) durante la stagione invernale, oppure il parametro "PAR 20" (Potenza massima sanitario) durante la stagione estiva
- tenere premuto il tasto **-** per modificare il valore a "0" (forzatura alla potenza minima)



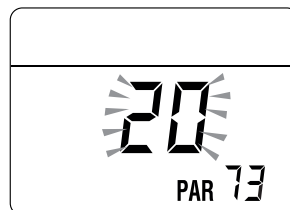
- uscire dalla sezione parametri premendo **contemporaneamente** i tasti **+** e **||||** (~ 5 s) fino alla visualizzazione della temperatura di mandata, il valore modificato sarà memorizzato automaticamente
- entrare nella sezione parametri premendo contemporaneamente i tasti **+** e **||||** (~ 5s) fino alla visualizzazione, sul display, di "PAR 01" (numero parametro) e il valore impostato lampeggiante (0)
- tenere premuto il tasto **||||** e scorrere i parametri fino a raggiungere il parametro "PAR 49"



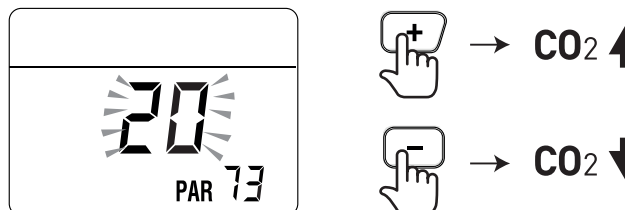
- tenere premuto il tasto **+** per modificare il valore a "49"



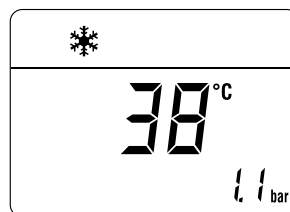
- il valore modificato sarà memorizzato automaticamente
- tenere premuto il tasto **||||** e scorrere i parametri fino a raggiungere il parametro "PAR 73" (valore di default "20")



- incrementare con il tasto **+** o decrementare con il tasto **-** il valore del parametro "PAR 73" di una unità alla volta verificando la combustione
- il valore modificato sarà memorizzato automaticamente




- al termine della modifica dei valori della CO<sub>2</sub> riportare il valore del "PAR 15" o "PAR 20", a seconda di quello che è stato modificato in precedenza, a "100" o al valore di potenza riscaldamento più adeguato
- uscire dalla sezione parametri premendo **contemporaneamente** i tasti **+** e **||||** (~ 5 s) fino alla visualizzazione della temperatura di mandata.

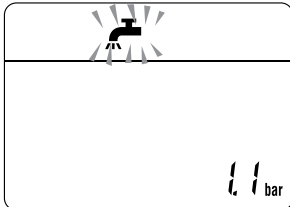


## 7.10 Funzione comfort sanitario (preriscaldamento)


I modelli **UNIQA REVOLUTION 25** dispongono di una funzione "comfort sanitario", che assicura le migliori prestazioni in sanitario, riducendo il tempo di attesa per la disponibilità di acqua calda e garantendo la stabilità della temperatura.

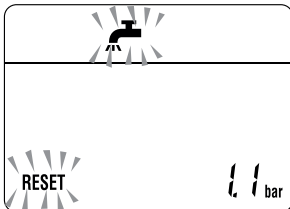
Per attivare la funzione:

- selezionare il parametro **"PAR 22"** (vedere **"Visualizzazione e impostazione parametri"**) ed impostarlo a **1**
- uscire dall'impostazione parametri e premere per circa 5 secondi il pulsante **+** fino alla visualizzazione sul display del simbolo  lampeggiante, che sta ad indicare l'attivazione della funzione.



Per disattivare la funzione:

- premere nuovamente per circa 5 secondi il pulsante **+** fino alla visualizzazione sul display dei simboli  e **RESET** lampeggianti, che stanno ad indicare la disattivazione della funzione.



## 8 MANUTENZIONE

### 8.1 Regolamentazioni

Per un funzionamento efficiente e regolare dell'apparecchio è consigliabile che l'Utente incarichi un Tecnico Professionalmente Qualificato affinché provveda, con periodicità **ANNUALE**, alla sua manutenzione.



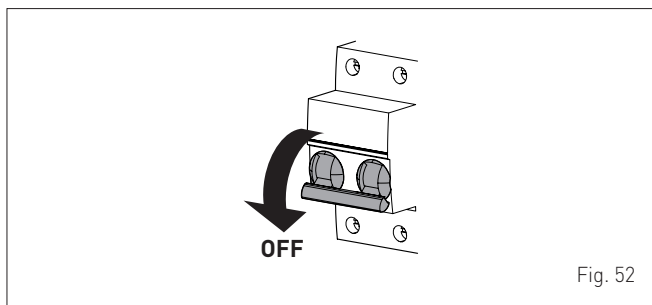
#### AVVERTENZA

- Le operazioni di seguito descritte devono essere effettuate SOLO da personale professionalmente qualificato **con l'OBBLIGO di indossare** adeguate protezioni antinfortunistiche.
- Accertarsi che le temperature dei componenti o delle tubazioni dell'impianto non siano elevate (pericolo di ustioni).



#### ATTENZIONE

- Prima di effettuare le operazioni di seguito descritte:
- posizionare l'interruttore generale dell'impianto su "OFF" (spento)
  - chiudere il rubinetto del gas
  - prestare attenzione a non toccare eventuali parti calde all'interno dell'apparecchio.



### 8.2 Pulizia esterna

#### 8.2.1 Pulizia della mantellatura

Per la pulizia della mantellatura usare un panno inumidito con acqua e sapone o con acqua e alcool nel caso di macchie tenaci.



#### È VIETATO

usare prodotti abrasivi.

### 8.3 Pulizia interna

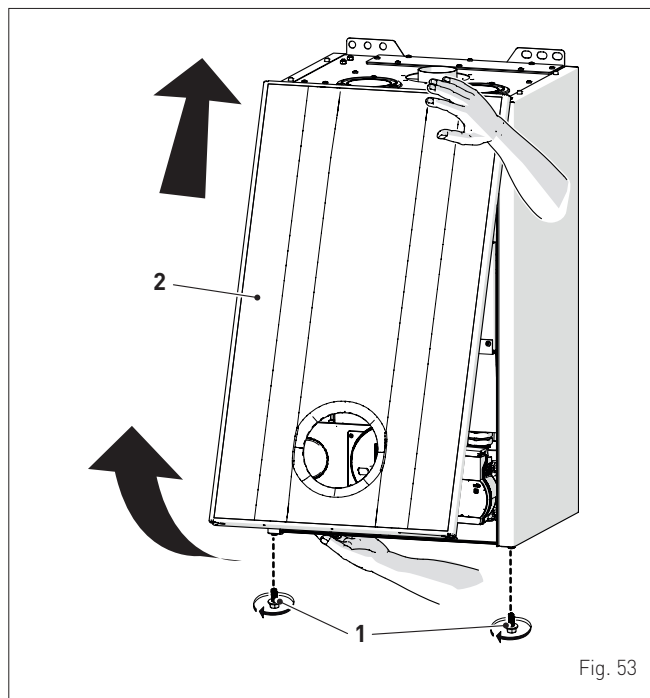


#### AVVERTENZA

Questo apparecchio è reso stagno verso l'ambiente in cui è installato dal mantello esterno. Verificare periodicamente e dopo ogni intervento di manutenzione che il frontale, i fianchi e tutte le guarnizioni di tenuta siano state richiuse correttamente, e che non presentino segni di usura o di danneggiamento.

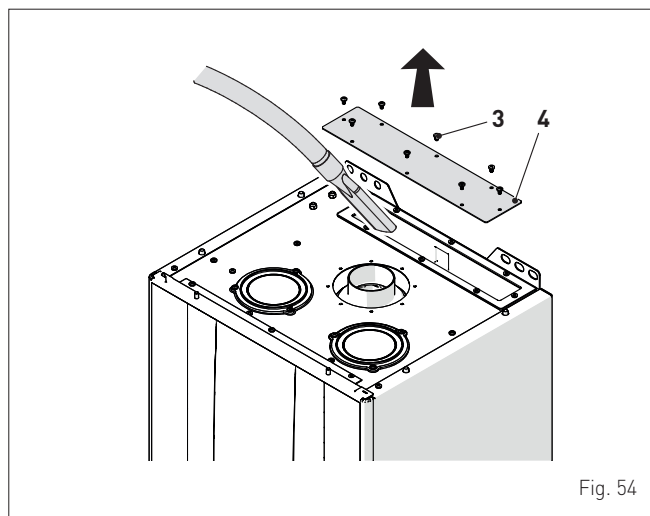
Per effettuare la pulizia interna:

- svitare le viti (1), tirare in avanti il pannello anteriore (2) e sollevarlo per sganciarlo superiormente



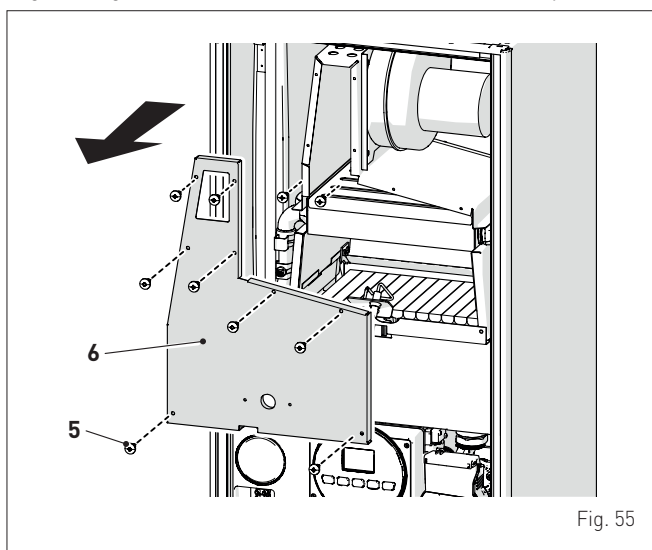
#### 8.3.1 Pulizia dell'evaporatore aria

- svitare le otto viti (3) e togliere il coperchio per ispezione (4)
- con un'aspirapolvere rimuovere l'eventuale sporcizia presente.



### 8.3.2 Pulizia dello scambiatore

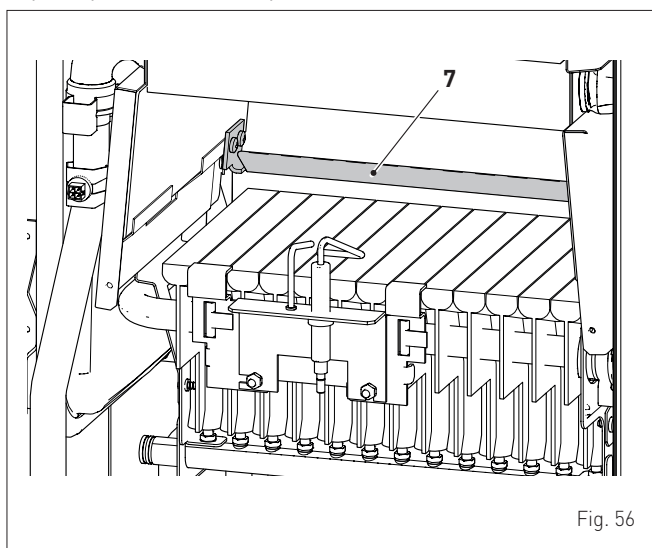
- svitare le otto viti (5) e togliere il pannello anteriore (6) della camera di combustione operando con cautela per non danneggiare la guarnizione di tenuta e la coibentazione del pannello



- nel caso ci sia sporcizia sulle alette dello scambiatore (9), proteggere tutte le rampe del bruciatore (10) coprendole con uno straccio o foglio di giornale e spazzolare lo scambiatore (9) con un pennello in setola.

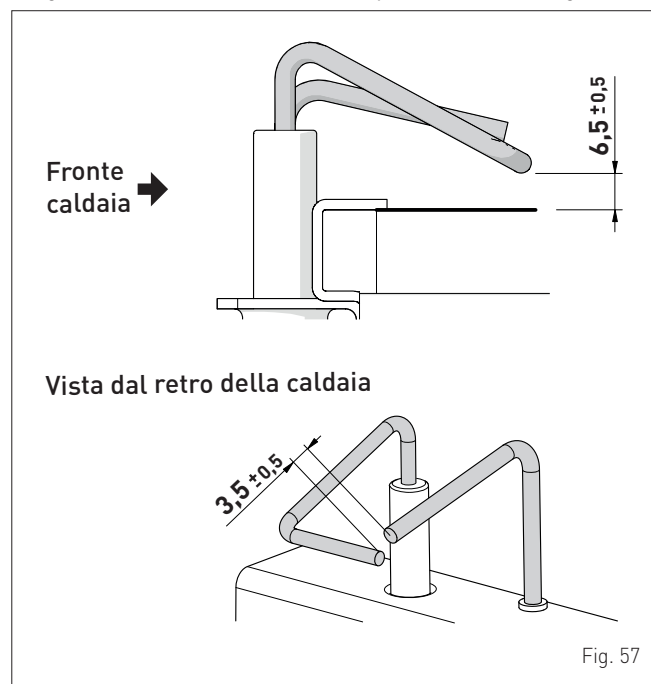
### 8.3.3 Pulizia del bruciatore

Il bruciatore necessita di un'accurata pulizia. Deve essere aspirato e pulito annualmente facendo particolare attenzione a ripulire la parte posteriore dove è posta una lama in acciaio e rame (7).



### 8.3.4 Verifica dell'elettrodo di accensione/rilevazione

Verificare lo stato dell'elettrodo di accensione/rilevazione e sostituirlo se necessario. Sia che l'elettrodo di accensione/rilevazione venga o no sostituito, controllare le quote come da disegno.



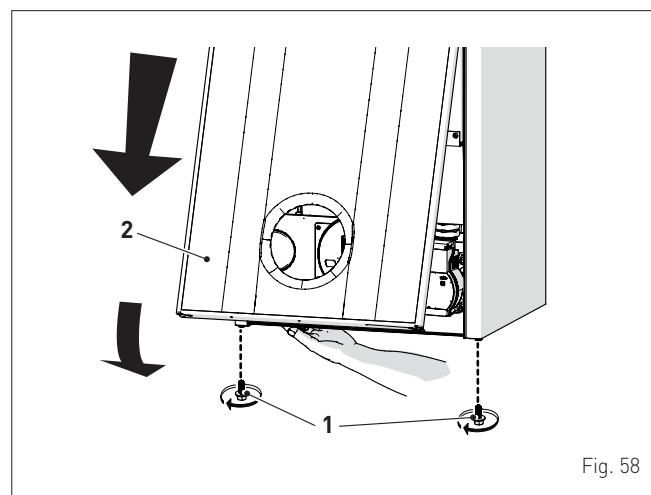
#### AVVERTENZA

Il posizionamento dell'elettrodo è molto importante per la corretta rilevazione della corrente di ionizzazione.

### 8.3.5 Operazioni conclusive

Terminata la pulizia interna:

- verificare che le guarnizioni e le coibentazioni dell'apparecchio siano integre. In caso contrario sostituirle
- rimontare il pannello anteriore (2) bloccandolo con le due viti (1).



## 8.4 Controlli

### 8.4.1 Controllo del condotto fumi

È consigliato controllare che i condotti di aspirazione dell'aria comburente e dello scarico fumi siano integri e a tenuta.

### 8.4.2 Controllo della pressurizzazione del vaso di espansione

Si suggerisce di scaricare il vaso di espansione, lato acqua, e controllare che il valore di precarica non sia inferiore a **1 bar**. In caso contrario pressurizzarlo al valore corretto (vedere paragrafo "Vaso di espansione").

Terminati i controlli descritti sopra:

- riempire nuovamente la caldaia come descritto al paragrafo "Operazioni di RIEMPIMENTO"
- mettere in funzione la caldaia ed effettuare l'analisi fumi e/o la misura del rendimento di combustione
- rimontare il pannello anteriore bloccandolo con le due viti rimosse in precedenza

## 8.5 Monitoraggio delle pressioni agli ugelli con la funzione spazzacamino

Nel caso si renda necessario verificare le pressioni all'ugello il tecnico manutentore qualificato può attivare la funzione spazzacamino descritta di seguito.

La durata di questa funzione è di 15 minuti e per attivarla si opera nel modo seguente:

- se il pannello (2) non è già stato rimosso, svitare le due viti (1), tirare in avanti il pannello anteriore (2) e sollevarlo per sganciarlo superiormente

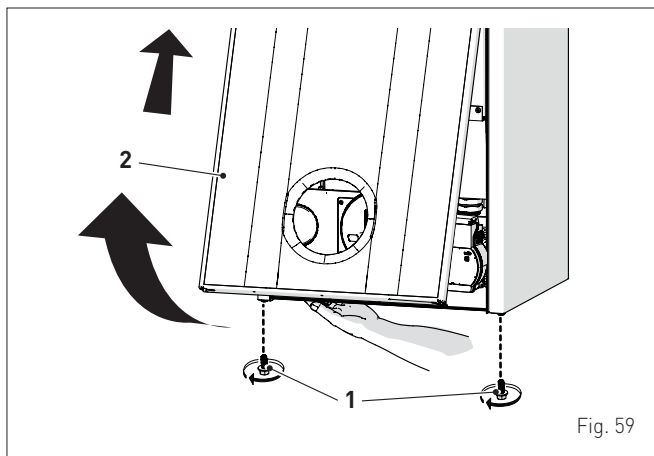


Fig. 59

- rimuovere le viti (3) di fissaggio del quadro comandi (4)
- spostare il quadro (4) verso l'alto (a) mantenendolo nelle guide laterali (5) fino a fine corsa
- ruotarlo in avanti (b) fino a portarlo in posizione orizzontale

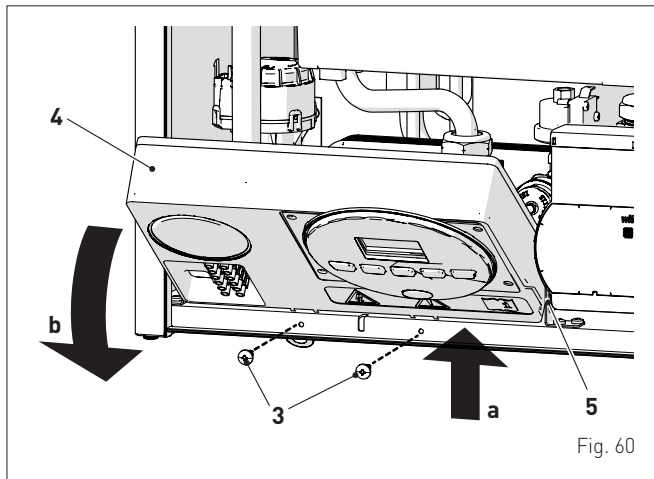


Fig. 60

- chiudere il rubinetto del gas
- allentare la vite della presa di "pressione agli ugelli" (6) e la vite della presa di "pressione di alimentazione" (7) e collegare ad ognuna un manometro

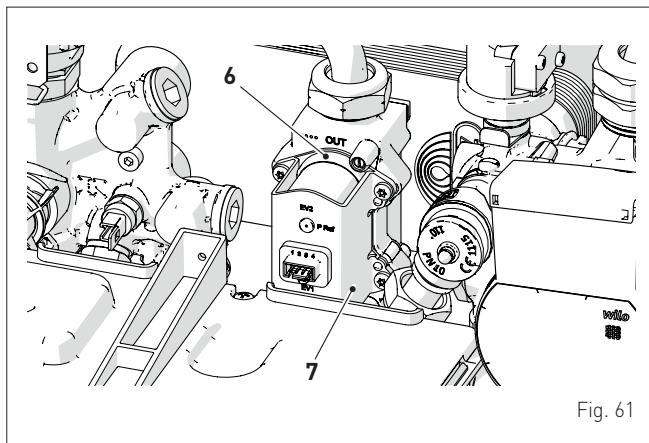


Fig. 61



### AVVERTENZA

Non devono essere in corso richieste di calore (rubinetti dell'acqua calda chiusi o TA aperti/non in chiamata).

- aprire il rubinetto del gas
- alimentare elettricamente la caldaia posizionando l'interruttore generale su "ON" (acceso)

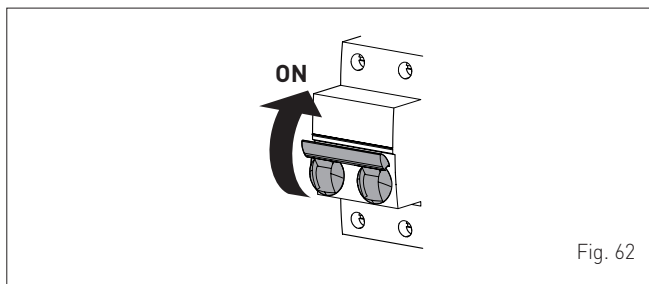
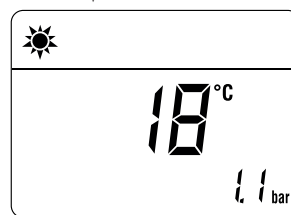
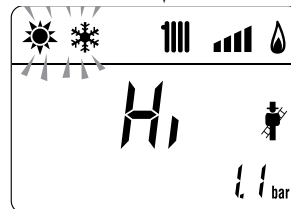


Fig. 62

- premere il tasto per almeno 1 secondo, fino a selezionare la modalità "ESTATE" , nel caso non sia già selezionata

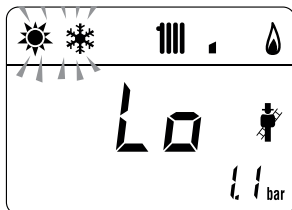


- premere, contemporaneamente, i tasti e , per ~ 10 s, per avviare la procedura, fino alla visualizzazione sul display della scritta "Hi" fissa ed i simboli e lampeggianti

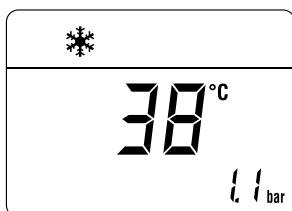


- aprire uno o più rubinetti dell'acqua calda
- premere il tasto per fare funzionare la caldaia alla potenza massima "Hi" e verificare che i valori di pressione gas sui manometri corrispondano a quelli indicati nelle tabelle riportate di seguito

- eseguire il rilevamento dei parametri di combustione (CO<sub>2</sub> in particolare) e del rendimento di combustione
- premere il tasto **-** per fare funzionare la caldaia alla potenza minima "Lo" e verificare che i valori di pressione gas sui manometri corrispondano a quelli indicati nelle tabelle riportate sotto. Sul display è visualizzata la scritta "Lo" fissa ed i simboli e lampeggianti



- premere ancora il tasto **+** per fare funzionare nuovamente la caldaia alla potenza massima. Se i valori di pressione del gas sono corretti, è possibile rilevare i dati di combustione ed effettuare anche la misura del rendimento di combustione previsto dalla legislazione in vigore
- premere il tasto **OR** per uscire dalla "Procedura Spazzacamino". Sul display sarà visualizzata la temperatura dell'acqua di mandata della caldaia



- chiudere i rubinetti aperti in precedenza e verificare l'arresto dell'apparecchio
- scollegare i manometri, chiudere accuratamente le prese di pressione (6) e (7), riportare il quadro comandi nella posizione originale e rimontare il pannello anteriore (2).

#### Pressione di alimentazione gas

Tipo di gas	G20	G31
Pressione (mbar)	20	37

#### Installazioni con scarichi fumo SDOPPIATI e CONCENTRICI

Modello	Potenza Termica	Pressione agli ugelli (mbar)	
		G20	G31
UNIQA REVOLUTION 25	Max	13,3 - 13,8	35,2 - 35,7
	min	2,9 - 3,2	6,1 - 6,5

### 8.6 Manutenzione straordinaria

Nel caso di sostituzione della **scheda elettronica** È OBBLIGATORIO impostare i parametri come indicato in tabella e nella sequenza riportata.

Tipo	N°	Descrizione	Impostazione per UNIQA REVOLUTION 25
PAR	01	Indice riportante la potenza in kW caldaia 0 = 25	0
PAR	02	Configurazione Idraulica 5 = Low NOx ErP	5
PAR	03	Configurazione Tipo Gas 0 = G20; 1 = GPL	0 o 1
PAR	04	Configurazione Combustione 3 = Low NOx ErP APS	3

Per entrare in "**Visualizzazione e impostazione parametri**" fare riferimento a quanto descritto al paragrafo specifico.

Terminata l'impostazione dei parametri indicati in tabella, è necessario eseguire la "**Procedura di taratura automatica**".

Nel caso di sostituzione della **valvola gas**, e/o dell'**elettrodo di accensione/rilevazione**, e/o **ventilatore**, è necessario eseguire interamente la "**Procedura di taratura automatica**" descritta al paragrafo specifico.

### 8.7 Codici anomalie e possibili rimedi



#### ATTENZIONE

Se con richiesta di RISCALDAMENTO o SANITARIO attiva la caldaia non funziona (il simbolo di richiesta o è presente sul display), verificare che il fusibile (1) del ventilatore, installato sul cavo di alimentazione del ventilatore, sia funzionante, nel caso contrario effettuare la sostituzione.

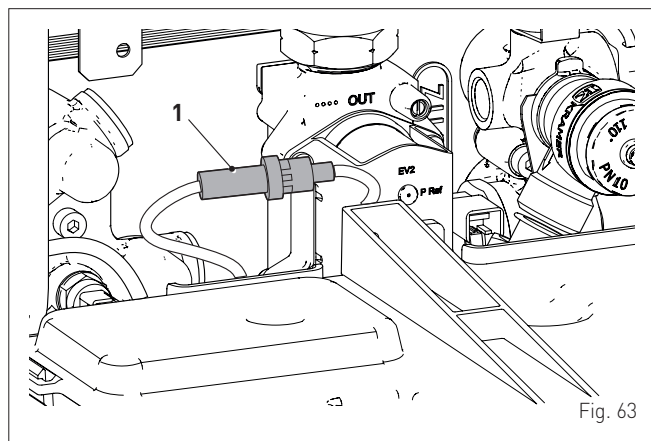


Fig. 63


#### LISTA ALLARMI ANOMALIE/GUASTI

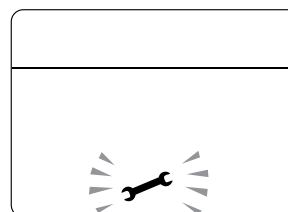
Tipo	N°	Anomalia	Rimedio
ALL	02	Bassa pressione acqua nell'impianto	- Effettuare il reintegro - Controllare eventuali perdite sull'impianto
ALL	03	Alta pressione acqua impianto	- Aprire il rubinetto di scarico presente nel gruppo idraulico e regolare la pressione a 1-1,2 bar
ALL	04	Anomalia sonda sanitario	- Verificare collegamenti - Sostituire la sonda
ALL	05	Anomalia sonda di mandata	- Verificare collegamenti - Sostituire la sonda
ALL	06	Mancata rilevazione fiamma	- Verificare integrità dell'elettrodo o che non sia a massa - Verificare la disponibilità e la pressione del gas - Verificare l'integrità della valvola gas e della scheda
ALL	07	Intervento del termostato di sicurezza	- Verificare i collegamenti della sonda di mandata - Disaerare l'impianto - Verificare valvola di sfioro - Sostituire la sonda di mandata - Verificare che il rotore della pompa non sia bloccato
ALL	08	Anomalia circuito rilevazione fiamma	- Verificare integrità dell'elettrodo o che non sia a massa - Verificare la disponibilità e la pressione del gas - Verificare l'integrità della valvola gas e della scheda

Tipo	N°	Anomalia	Rimedio
ALL	09	Mancanza circolazione acqua impianto	- Verificare la rotazione del rotore della pompa - Verificare i collegamenti elettrici - Sostituire la pompa
ALL	10	Anomalia sonda ingresso aria	- Verificare la sonda - Verificare il collegamento elettrico
ALL	11	Modulatore valvola gas scollegato	- Verificare collegamento elettrico
ALL	12	Errata configurazione camera stagna/aperta	- Impostare il parametro tS 0.4 (Configurazione combustione) al valore 0
ALL	15	Cavo controllo ventilatore scollegato	- Verificare i cavi di collegamento tra ventilatore e scheda
ALL	17	Disallineamento sonde di mandata	- Controllare il cablaggio e il connettore di innesto - Sostituire la sonda di mandata
ALL	28	Numero massimo di sblocchi consecutivi	- Contattare il Centro Assistenza
ALL	30	Anomalia sonda di ritorno	- Sostituire sonda di ritorno - Verificare i parametri - Contattare il Centro Assistenza
ALL	37	Anomalia per basso valore tensione di rete	- Verificare tensione - Rivolgersi al gestore
ALL	40	Rilevazione di errata frequenza di rete	- Rivolgersi al gestore
ALL	41	Perdita fiamma per più di 6 volte consecutive	- Verificare elettrodo di rilevazione - Verificare la disponibilità di gas (rubinetto aperto) - Verificare la pressione del gas in rete
ALL	42	Anomalia pulsanti	- Verificare funzionalità dei pulsanti
ALL	43	Anomalia comunicazione Open Therm	- Verificare connessione elettrica comando remoto
ALL	44	Anomalia sommatoria tempi apertura valvola senza fiamma	- Verificare la presenza di colpo d'ariete sull'impianto sanitario e se presente montare un dispositivo anti colpo d'ariete - Verificare richieste anomale del termostato ambiente - Contattare il Centro Assistenza
ALL	62	Necessità di eseguire autocalibrazione	- Eseguire procedura di taratura automatica (vedere paragrafo specifico)
ALL	70	Max interventi orari alta pressione Pdc	- Diminuire impostazione PAR 46 - Contattare il Centro Assistenza
ALL	72	Errato posizionamento sonda di mandata	- Verificare se la sonda di mandata è agganciata al tubo di mandata
ALL	74	Guasto seconda sonda di mandata	- Verificare funzionamento e posizionamento seconda sonda di mandata ed eventualmente sostituire la sonda di mandata
ALL	77	Errore limiti assoluti max/min corrente EV	- Verificare valvola gas e scheda
ALL	78	Errore limite superiore corrente EV	- Verificare valvola gas e scheda
ALL	79	Errore limite inferiore corrente EV	- Verificare valvola gas e scheda

Tipo	N°	Anomalia	Rimedio
ALL	80	Guasto lungo la linea logica di comando valvola	- Verificare/sostituire il cavo di connessione alla valvola gas
ALL	81	Blocco per problema di combustione all'avviamento	- Verificare eventuali occlusioni del camino o ricircoli - Sfiatare l'aria nel circuito gas - Verificare presenza di sporcizia sull'evaporatore aria
ALL	82	Blocco per controllo combustione fallito numerose volte	- Verificare elettrodo - Verificare scarichi - Verificare diaframma aria - Verificare taratura gas - Verificare presenza di sporcizia sull'evaporatore aria
ALL	83	Combustione non regolare (errore temporaneo)	- Verificare eventuali occlusioni del camino - Verificare presenza di sporcizia sull'evaporatore aria
ALL	84	Riduzione portata per (presunta) bassa pressione su gas di rete	- Verificare portata gas
ALL	88	Errore interno (protezione di un componente in scheda)	- Sostituire la scheda
ALL	89	Errore segnale feedback combustione altalenante	- Verificare elettrodo - Verificare scarichi - Verificare diaframma aria - Verificare taratura gas
ALL	90	Errore incapacità di raggiungere il set di combustione	- Verificare elettrodo - Verificare scarichi - Verificare diaframma aria - Verificare taratura gas
ALL	92	Errore sistema ha raggiunto correzione massima aria (alla minima portata)	- Verificare elettrodo - Verificare scarichi - Verificare diaframma aria - Verificare taratura gas
ALL	93	Errore incapacità di raggiungere il set di combustione	- Verificare elettrodo - Verificare scarichi - Verificare diaframma aria - Verificare taratura gas
ALL	95	Errore microinterruzioni su segnale di fiamma	- Verificare scheda - Verificare alimentazione elettrica - Verificare taratura gas
ALL	96	Blocco per ostruzione scarico fumi	- Verificare eventuali occlusioni del camino
ALL	98	Errore sw, startup scheda	- Contattare il Centro Assistenza
ALL	99	Errore generico scheda	- Contattare il Centro Assistenza

### 8.7.1 Richiesta di manutenzione

Al raggiungimento del periodo in cui è necessario effettuare la manutenzione della caldaia sul display appare il simbolo .



Contattare il Servizio Tecnico per programmare gli interventi necessari.

**ADVERTENCIAS Y NORMAS DE SEGURIDAD**

**ADVERTENCIAS**

- Tras desembalar el producto, asegúrese de que esté completo y en perfecto estado; en caso de cualquier falta de conformidad, diríjase a la empresa que ha vendido el aparato.
- El aparato deberá destinarse al uso previsto por **Sime**, que no se responsabiliza de daños ocasionados a personas, animales o cosas por errores de instalación, reglaje o mantenimiento y por usos indebidos del aparato.
- En caso de escapes de agua, desconecte el aparato de la red de alimentación eléctrica, corte la alimentación de agua y avise inmediatamente a personal profesional cualificado.
- Compruebe periódicamente que la presión de servicio de la instalación hidráulica, en frío, sea de **1-1,2 bar**. De no ser así, reponga el nivel adecuado o acuda a personal profesional cualificado.
- Si no se va a utilizar el aparato durante una larga temporada, habrá que llevar a cabo, como mínimo, las siguientes operaciones:
  - ponga el interruptor general de la instalación en "OFF-apagado";
  - cierre las llaves de paso del combustible y de la instalación del agua.
- Con el fin de garantizar la máxima eficiencia del aparato, **Sime** recomienda que sea revisado/mantenido **ANUALMENTE**. **SOLO para España**, como propietario de la planta, usted es responsable de realizar la revisión anual del equipo (**Real Decreto 178/2021, de 23-03**), según rito en su apartado de mantenimiento y las especificaciones del fabricante, IT3.
- Si el cable de alimentación sufre daños, deberá sustituirse por un cable pedido como repuesto y de idénticas características (tipo X). El montaje deberá ser realizado por personal profesional justificado.


**ADVERTENCIAS**

- **Se recomienda que todos los operadores** lean detenidamente este manual para poder utilizar el aparato de manera racional y segura.
- **Este manual** forma parte integrante del aparato. Por lo tanto, deberá conservarse con cuidado para consultas futuras y deberá acompañar siempre al aparato, incluso en caso de traspaso a otro propietario o usuario o de montaje en otra instalación.
- **La instalación y el mantenimiento** del aparato deberán ser realizados por una empresa habilitada o por personal profesional cualificado con arreglo a las instrucciones facilitadas en este manual, emitiendo al final de la obra una declaración de conformidad a las normas técnicas y a la legislación nacional y local vigentes en el país de uso del aparato.
- **Toda reparación del aparato** deberá ser efectuada solamente por personal profesional cualificado, utilizando exclusivamente repuestos originales. El incumplimiento de estas condiciones puede comprometer la seguridad del aparato y dejar la garantía inmediatamente sin efecto.
- **Fonderie SIME S.p.A.** se reserva la facultad de modificar sus productos en cualquier momento y sin previo aviso con el fin de mejorarlos sin perjudicar sus características esenciales. Todas las ilustraciones gráficas y/o fotografías incluidas en este documento pueden mostrar accesorios opcionales que varían según el país de uso del equipo.



## PROHIBICIONES

**SE PROHÍBE**

- El uso del aparato por parte de niños de menos de 8 años de edad. El aparato puede ser utilizado por niños de 8 años y mayores y por personas que tengan disminuidas sus facultades físicas, sensoriales o mentales o carezcan de experiencia o de los conocimientos necesarios siempre que se les vigile o se les hayan impartido instrucciones sobre el uso seguro del aparato y la comprensión de los peligros que entraña.
- Que los niños jueguen con el aparato.
- Que las tareas de limpieza y mantenimiento que corresponden al usuario sean realizadas por niños sin supervisión.
- Accionar dispositivos o aparatos eléctricos como interruptores, electrodomésticos, etc. si se percibe olor a combustibles o a productos no quemados. En tal caso:
  - *ventile el local abriendo puertas y ventanas;*
  - *cierre el dispositivo de corte del combustible;*
  - *solicite inmediatamente la intervención de personal profesional cualificado.*
- Tocar el aparato con los pies descalzos y con partes del cuerpo mojadas.
- Toda intervención técnica o de limpieza antes de desconectar el aparato de la red de alimentación eléctrica, poniendo el interruptor general de la instalación en "OFF-apagado", y antes de cortar la alimentación del gas.
- Modificar los dispositivos de seguridad o reglaje sin contar con la autorización y las instrucciones del fabricante del aparato.

**SE PROHÍBE**

- Taponar el desagüe del agua de condensación (si lo hay).
- Tensar, desconectar o retorcer los cables eléctricos que salen del aparato, aunque este esté desconectado de la red de alimentación eléctrica.
- Exponer la caldera a los agentes atmosféricos. Esta es apta para el funcionamiento en un lugar parcialmente protegido según la norma EN 15502, con temperatura ambiente máxima de 60 °C y mínima de - 5 °C. Se recomienda instalar la caldera bajo la vertiente de un tejado, dentro de un balcón o en un nicho resguardado, no directamente expuesta a la acción de los fenómenos atmosféricos (lluvia, granizo, nieve). La caldera se suministra de serie con función antihielo.
- Taponar o reducir las dimensiones de las aberturas de ventilación del local de instalación, si las hay.
- Cortar la alimentación eléctrica y de combustible del aparato si la temperatura exterior puede descender por debajo de los CERO grados (peligro de congelación).
- Dejar recipientes y sustancias inflamables en el local de instalación del aparato.
- Liberar al medio ambiente el material del embalaje, ya que puede constituir una fuente de peligro potencial. Por lo tanto, debe eliminarse de acuerdo con lo establecido por la legislación vigente en el país de uso del aparato.

Estimado Cliente:

Gracias por haber adquirido una caldera **Sime UNIQA REVOLUTION 25**, un equipo modulante a baja temperatura, de última generación, con características técnicas y prestaciones que responderán a sus necesidades de calefacción y agua caliente sanitaria instantánea en condiciones de máxima seguridad, con costes de ejercicio reducidos.

## GAMA

MODELO	CÓDIGO
UNIQA.REVOLUTION	8110438

## CONFORMIDAD

Nuestra empresa declara que las calderas **UNIQA REVOLUTION 25** son conformes a los requisitos esenciales de las siguientes directivas:

- Reglamento de Aparatos de Gas (UE) 2016/426
- Directiva de requisitos de rendimiento 92/42/CEE
- Directiva de Baja Tensión 2014/35/UE
- Directiva de Compatibilidad Electromagnética 2014/30/UE
- Directiva de Diseño Ecológico 2009/125/CE
- Reglamento (UE) N.º 813/2013 - 811/2013
- Reglamento (UE) 2017/1369



Para el número de serie y el año de fabricación se remite a la placa de datos técnicos.

## SÍMBOLOS



### ATENCIÓN

Para indicar acciones que, de no efectuarse correctamente, pueden provocar accidentes de origen genérico o pueden generar fallos de funcionamiento o daños materiales en el aparato; así pues, requieren un especial cuidado y una debida preparación.



### PELIGRO ELÉCTRICO

Para indicar acciones que, de no efectuarse correctamente, pueden provocar accidentes de origen eléctrico; así pues, requieren un especial cuidado y una debida preparación.



### SE PROHÍBE

Para indicar acciones que NO SE DEBEN llevar a cabo.



### ADVERTENCIA

Para indicar una información especialmente útil e importante.

## ESTRUCTURA DEL MANUAL

Este manual está organizado de la manera que se indica a continuación.

## INSTRUCCIONES DE USO

ÍNDICE 51

## DESCRIPCIÓN DEL APARATO

ÍNDICE 57

## INSTRUCCIONES DE INSTALACIÓN Y MANTENIMIENTO

ÍNDICE 67

## LISTA DE VERIFICACIÓN



### ATENCIÓN

Antes de instalar y poner en servicio la caldera, asegúrese de que se hayan realizado las siguientes operaciones:

- maneje la caldera siempre en vertical (véase el apartado "**Desplazamiento**")
- taladre los agujeros de fijación a la pared utilizando la plantilla de montaje y un nivel de burbuja para evitar inclinaciones (véase el apartado "**Montaje de la caldera**")
- fije la caldera intercalando las arandelas amortiguadoras incluidas de serie (véase el apartado "**Montaje de la caldera**")
- instale un filtro en Y (no incluido) en el retorno de la instalación de la manera indicada en la Fig. 11 del apartado "**Circuito hidráulico de principio**"
- con conductos separados, utilice el diafragma incluido en el kit 8089932, que se debe montar en el conducto de evacuación calculando el número de segmentos que se deben doblar hacia arriba, como se indica en la Fig. 25 del apartado "**Evacuación de humos y aspiración de aire comburente**"
- compruebe las presiones en el inyector y los valores de CO<sub>2</sub> (véanse los apartados "**Procedimiento de calibración automática**" y "**Comprobación del CO<sub>2</sub> con la función deshoollinador**").



### ADVERTENCIA

Se recuerda que es necesario cumplir siempre las instrucciones del manual y las normas de instalación vigentes.

# INSTRUCCIONES DE USO

## ÍNDICE

<b>1</b>	<b>MANEJO DE LA CALDERA UNIQA REVOLUTION 25</b>	<b>52</b>	<b>3</b>	<b>MANTENIMIENTO</b>	<b>55</b>
1.1	Panel de mandos	52	3.1	Reglamentos	55
1.2	Comprobaciones preliminares	53	3.2	Limpieza externa	55
1.3	Encendido	53	3.2.1	<i>Limpieza de la cubierta</i>	55
1.4	Regulación de la temperatura de calefacción	53			
1.5	Regulación de la temperatura del agua caliente sanitaria	53	<b>4</b>	<b>ELIMINACIÓN</b>	<b>55</b>
1.6	Códigos de fallos / averías	54	4.1	Eliminación del aparato (Directiva Europea 2012/19/UE)	55
<b>2</b>	<b>APAGADO</b>	<b>54</b>			
2.1	Apagado temporal	54			
2.2	Apagado durante largas temporadas	55			

# 1 MANEJO DE LA CALDERA UNIQA REVOLUTION 25

## 1.1 Panel de mandos

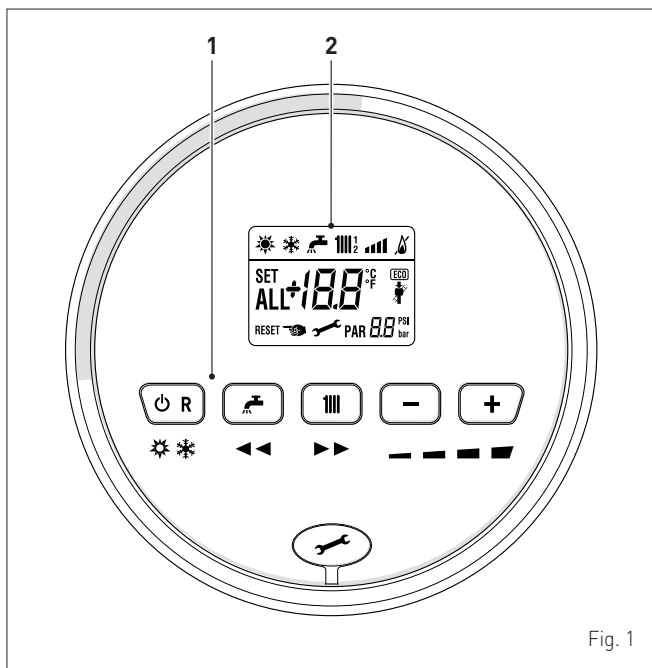


Fig. 1

### 1 TECLAS DE FUNCIONAMIENTO



Durante el funcionamiento normal, si se pulsa una o varias veces como mínimo 1 segundo, permite cambiar, en secuencia cíclica, la modalidad de funcionamiento de la caldera (Stand-by – Verano – Invierno). Si la caldera está en estado de fallo reseteable, permite llevar a cabo el desbloqueo.



Durante el funcionamiento normal, pulsando la tecla se puede consultar el punto de consigna del agua sanitaria, modificable entre 10 y 60°C. Durante el "ajuste de parámetros", pulsando la tecla se puede desplazar el índice de los parámetros (en reducción).



Durante el funcionamiento normal, pulsando la tecla se puede consultar el punto de consigna de la calefacción, modificable entre 40 y 80°C. Durante el "ajuste de parámetros", pulsando la tecla se puede desplazar el índice de los parámetros (en aumento).



Durante el funcionamiento normal, pulsando la tecla se pueden reducir los puntos de consigna de calefacción o ACS, dependiendo de lo que se haya seleccionado previamente. Si hay un Control Remoto (Open Therm) instalado, después de seleccionar la tecla de calefacción, pulsando la tecla (-) se puede reducir la pendiente de la curva climática. Durante la "consulta/ajuste de parámetros", pulsando la tecla se puede modificar el ajuste o el valor del parámetro (en reducción).



Durante el funcionamiento normal, pulsando la tecla se pueden aumentar los puntos de consigna de calefacción o ACS, dependiendo de lo que se haya seleccionado previamente. Si hay un Control Remoto (Open Therm) instalado, después de seleccionar la tecla de calefacción, pulsando la tecla (+) se puede aumentar la pendiente de la curva climática. Durante la "consulta/ajuste de parámetros", pulsando la tecla se puede modificar el ajuste o el valor del parámetro (en aumento).



Tapa de cobertura del conector de programación.

**NOTA:** si se pulsa cualquier tecla durante más de 30 segundos, aparece el aviso de fallo, sin impedir el funcionamiento de la caldera. El aviso desaparece cuando se restablecen las condiciones normales.

## 2 PANTALLA



**"VERANO"**. El símbolo aparece en la modalidad de funcionamiento "Verano", o bien, con control remoto, si está habilitado solo el funcionamiento en agua sanitaria.



**"INVIERNO"**. El símbolo aparece en la modalidad de funcionamiento "Invierno" o bien, con control remoto, si está habilitado tanto el funcionamiento en agua sanitaria como el funcionamiento en calefacción. Con control remoto, si no hay ninguna modalidad de funcionamiento habilitada, los dos símbolos permanecen apagados.



**"SOLICITUD DE RESET"**. El mensaje indica que, tras la reparación de la avería ocurrida, se podrá restablecer el funcionamiento normal de la caldera pulsando la tecla .



**"AGUA CALIENTE SANITARIA"**. El símbolo aparece durante una demanda de ACS. Parpadea durante la selección del punto de consigna del agua sanitaria.



**"CALEFACCIÓN"**. El símbolo aparece encendido fijo durante el funcionamiento en calefacción. Parpadea durante la selección del punto de consigna de la calefacción.



**"BLOQUEO" POR AUSENCIA DE LLAMA.**

**"PRESENCIA DE LLAMA"**.



**"NIVEL DE POTENCIA"**. Indica el nivel de potencia al que está funcionando la caldera.



**"PARÁMETRO"**. Indica que se puede estar en modalidad de consulta/ajuste de parámetros o en modalidad de consulta de "infos", "contadores" o "alarmas disparadas" (histórico).



**"ALARMA"**. Indica que se ha producido un fallo de funcionamiento. El número especifica la causa que lo ha provocado.



**"PRESIÓN INSTALACIÓN"**. Indica el nivel de presión del circuito de calefacción.



**"DESHOLLINADOR"**. Indica que se ha activado la "función deshollinador".



**"ECO", PRESENCIA DE FUENTES COMPLEMENTARIAS.** Si está activado, indica la presencia de una instalación solar.



**Parpadeando.** Tiempo de espera para la puesta en marcha del compresor. **Fijo.** Compresor en funcionamiento.



**"SOLICITUD DE MANTENIMIENTO"**. Si está activado, indica que ha vencido el plazo de mantenimiento de la caldera.

## 1.2 Comprobaciones preliminares



### ATENCIÓN

- Si fuese necesario acceder a las zonas situadas en la parte inferior del aparato, asegúrese de que los componentes o las tuberías de la instalación no estén demasiado calientes (peligro de quemaduras).
- Póngase guantes de protección antes de realizar las operaciones de relleno de la instalación de calefacción.

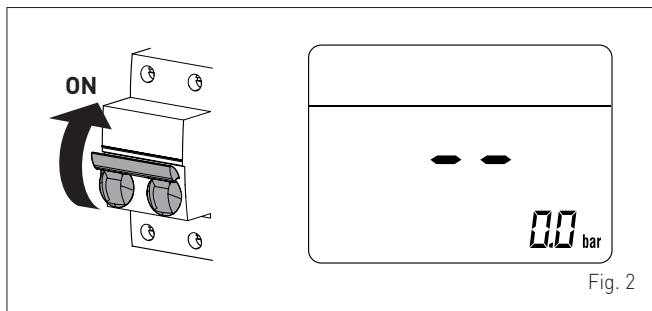
La primera puesta en servicio de la caldera **UNIQA REVOLUTION 25** deberá ser realizada por personal profesional cualificado; después la caldera podrá funcionar automáticamente. No obstante, el usuario podría verse en la necesidad de volver a poner en funcionamiento el aparato por su cuenta, sin acudir a su técnico; por ejemplo, a la vuelta de las vacaciones.

Asegúrese previamente de que todas las llaves de paso del combustible y de la instalación del agua estén abiertas.

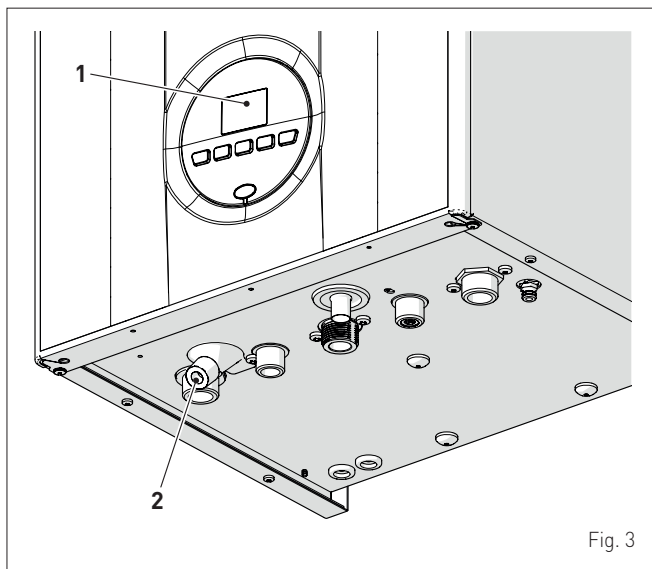
## 1.3 Encendido


Una vez concluidas las comprobaciones preliminares, para poner en funcionamiento la caldera:

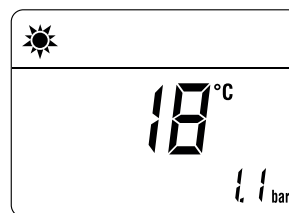
- ponga el interruptor general de la instalación en "ON" (encendido) para poder consultar en la pantalla la presión de la instalación durante el llenado
- asegúrese de que la modalidad de funcionamiento sea "Stand-by"; de no ser así, pulse la tecla **OR** hasta seleccionar dicha modalidad





- compruebe en la pantalla (1) que la presión de la instalación de calefacción, en frío, sea de **1-1,2 bar**. De no ser así, abra la llave de carga (2) y rellene la instalación de calefacción hasta que la pantalla (1) indique la presión de **1-1,2 bar**
- vuelva a cerrar la llave de carga (2)
- pulse durante más de 3 segundos la tecla **OR** y compruebe si se restablecen las condiciones de funcionamiento normal.

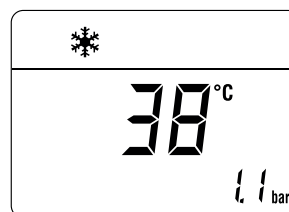


- seleccione la modalidad de funcionamiento "VERANO"  pulsando, durante 1 segundo como mínimo, la tecla **OR**. La pantalla mostrará el valor de la sonda de impulsión detectada en ese momento



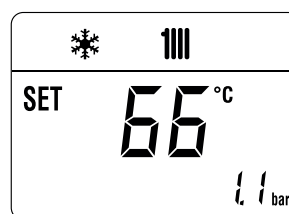
- abra uno o varios grifos del agua caliente. La caldera funcionará a la máxima potencia hasta que se cierren los grifos.

Una vez puesta en servicio la caldera en "modalidad VERANO" , pulsando la tecla **OR** durante 1 segundo como mínimo, se puede seleccionar la "modalidad INVIERNO" . La pantalla mostrará el valor de la temperatura del agua de impulsión medida en ese momento. En este caso hay que regular el termostato o termostatos de ambiente a la temperatura deseada o, si la instalación está equipada con un cronotermostato, comprobar que esté "activo" y regulado.

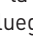


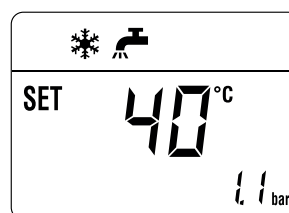
## 1.4 Regulación de la temperatura de calefacción

Si desea aumentar o reducir la temperatura de calefacción, pulse la tecla **III** y luego las teclas **+** o **-** hasta llegar al valor deseado. El campo de regulación va de 20 a 80°C.



## 1.5 Regulación de la temperatura del agua caliente sanitaria

Si desea aumentar o reducir la temperatura del agua caliente sanitaria, pulse la tecla  y luego las teclas **+** o **-** hasta llegar al valor deseado. El campo de regulación va de 10 a 60°C.



## 1.6 Códigos de fallos / averías

Si durante el funcionamiento de la caldera se produce un fallo de funcionamiento/avería, la pantalla mostrará el mensaje "ALL" seguido del código del fallo.

En caso de alarma "02" (Baja presión de agua en la instalación):

- compruebe en la pantalla (1) que la presión de la instalación de calefacción, en frío, sea de **1-1,2 bar**. De no ser así, abra la llave de carga (2) y rellene la instalación de calefacción hasta que la pantalla (1) indique la presión de **1-1,2 bar**
- vuelva a cerrar la llave de carga (2)
- pulse durante más de 3 segundos la tecla **OR** y compruebe si se restablecen las condiciones de funcionamiento normal.

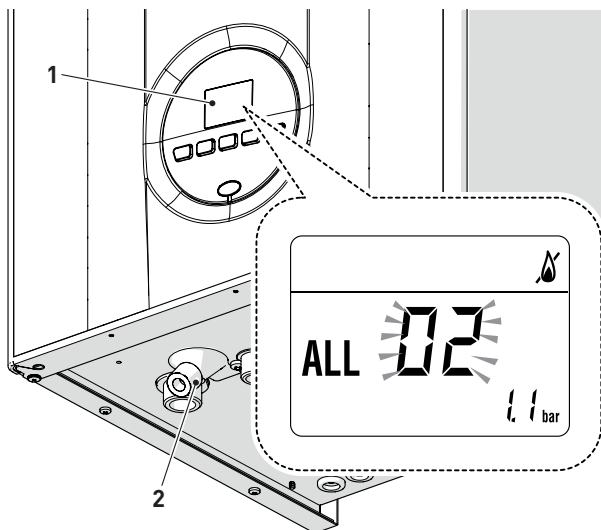
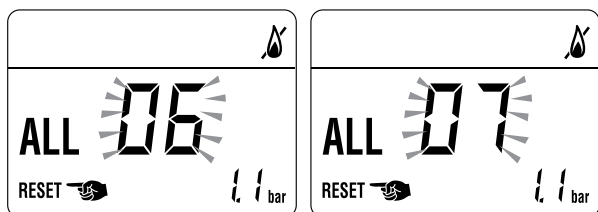


Fig. 4

En caso de alarma "06" (No se ha detectado la llama) y "07" (Disparo del termostato de seguridad):

- pulse durante más de 3 segundos la tecla **OR** y compruebe si se restablecen las condiciones de funcionamiento normal.



Si la operación no tiene éxito, haga **SOLO UN SEGUNDO INTENTO**, y luego:

- cierre la llave de paso del gas
- ponga el interruptor general de la instalación en "OFF" (apagado)
- llame al Personal Técnico Habilitado.

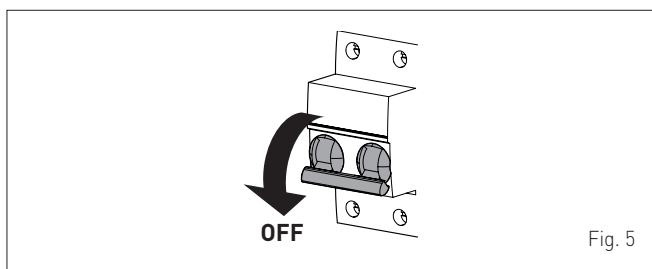


Fig. 5



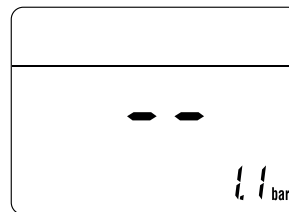
### ADVERTENCIA

Si se dispara una alarma no descrita, llame al personal técnico habilitado.

## 2 APAGADO

### 2.1 Apagado temporal

Si desea interrumpir temporalmente el funcionamiento de la caldera, pulse durante 1 segundo como mínimo la tecla **OR**, una vez si se está en "modalidad INVIERNO" ❄️ o dos veces si se está en "modalidad VERANO" ☀️. La pantalla mostrará "--".



### PELIGRO ELÉCTRICO

La alimentación eléctrica de la caldera sigue conectada.

En caso de ausencias breves, por escapadas de fin de semana, viajes cortos, etc. y si las temperaturas exteriores superan los CERO grados:

- pulse la tecla **OR**, una vez si se está en "modalidad INVIERNO" ❄️ o dos veces si se está en "modalidad VERANO" ☀️, para poner la caldera en stand-by
- ponga el interruptor general de la instalación en "OFF" (apagado)
- cierre la llave del gas.

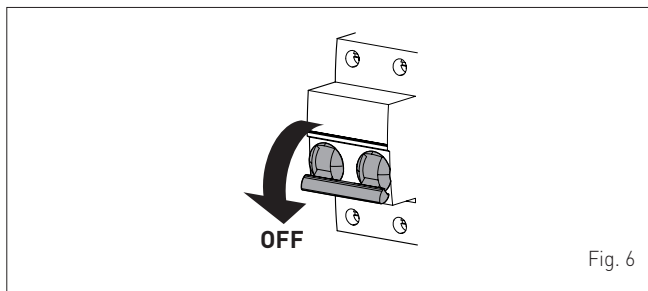


Fig. 6



### ADVERTENCIA

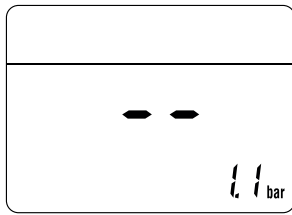
Si la temperatura exterior puede bajar de los CERO grados, dado que el aparato está protegido por la "función antihielo":

- PONGA SOLAMENTE LA CALDERA EN STAND-BY
- deje el interruptor general de la instalación en "ON" (alimentación eléctrica de la caldera conectada)
- deje abierta la llave del gas.

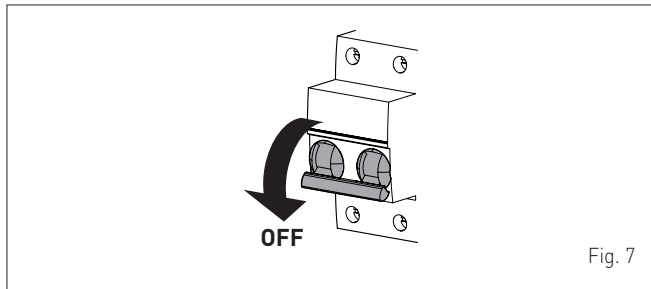
## 2.2 Apagado durante largas temporadas

Si no se va a utilizar la caldera durante una larga temporada, habrá que llevar a cabo las siguientes operaciones:

- pulse, durante 1 segundo como mínimo, la tecla **OR**, una vez si se está en "modalidad INVIERNO" ❄️ o dos veces si se está en "modalidad VERANO" ☀️, para poner la caldera en stand-by. La pantalla mostrará "- -"



- ponga el interruptor general de la instalación en "OFF" (apagado)



- cierre la llave del gas
- cierre las llaves de paso de las instalaciones térmica y de agua sanitaria
- vacíe las instalaciones térmica y de agua sanitaria si existe peligro de congelación.



### ADVERTENCIA

Acuda el Personal Técnico Habilitado si tuviese dificultades para llevar a cabo el procedimiento anterior.

## 3 MANTENIMIENTO

### 3.1 Reglamentos

Para que el aparato funcione de manera correcta y eficiente, se recomienda que el usuario encargue a un técnico profesional cualificado la realización de las tareas de mantenimiento, con frecuencia **ANUAL**.



### ADVERTENCIA

Las tareas de mantenimiento deben ser realizadas **SOLO** por personal profesional cualificado, siguiendo las instrucciones del **MANUAL DE INSTALACIÓN Y MANTENIMIENTO**.

## 3.2 Limpieza externa



### ATENCIÓN

- Si fuese necesario acceder a las zonas situadas en la parte inferior del aparato, asegúrese de que los componentes o las tuberías de la instalación no estén demasiado calientes (peligro de quemaduras).
- Póngase guantes de protección antes de realizar las tareas de mantenimiento.

### 3.2.1 Limpieza de la cubierta

Para limpiar la cubierta utilice un trapo humedecido en agua y jabón, o en agua y alcohol en caso de manchas resistentes.



### SE PROHÍBE

utilizar productos abrasivos.

## 4 ELIMINACIÓN

### 4.1 Eliminación del aparato (Directiva Europea 2012/19/UE)



Al final de su vida útil, el aparato y los dispositivos eléctricos y electrónicos provenientes de núcleos domésticos o clasificables como desecho doméstico, deberán entregarse, según las normas de ley y de conformidad con la directiva 2012/19/UE, a sistemas específicos de retiro y recogida. Este producto ha sido diseñado y realizado para reducir al mínimo su impacto en el medio ambiente y en la salud. Sin embargo, contiene componentes que, si no se gestionan correctamente, pueden resultar nocivos. El símbolo (contenedor tachado) reproducido aquí y aplicado al aparato indica que, al final de su vida útil, el aparato debe ser gestionado de conformidad con la ley y entregado como desecho eléctrico y electrónico. Antes de entregar el aparato, consultar las disposiciones vigentes según la legislación del país de uso del aparato. Contactar con los organismos competentes en el lugar de instalación para obtener información sobre los centros de recogida autorizados.



### SE PROHÍBE

eliminar el producto junto con los residuos urbanos.





## DESCRIPCIÓN DEL APARATO

---

### ÍNDICE

<b>5</b>	<b>DESCRIPCIÓN DEL APARATO</b>	<b>58</b>	5.6	Circuito hidráulico de principio	62
5.1	Características	58	5.7	Sondas	63
5.2	Dispositivos de control y seguridad	58	5.8	Vaso de expansión	63
5.3	Identificación	58	5.9	Bomba de circulación	63
	5.3.1 Placa de datos técnicos	59	5.10	Funcionamiento del recuperador de calor	63
5.4	Estructura	60	5.11	Panel de mandos	64
5.5	Características técnicas	61	5.12	Esquema eléctrico	65

## 5 DESCRIPCIÓN DEL APARATO

### 5.1 Características

**UNIQA REVOLUTION 25** son calderas murales de bajo NOx y alto rendimiento, de última generación, creadas por **Sime** para la calefacción y la producción de agua sanitaria instantánea. Estas son las principales decisiones de diseño que **Sime** ha adoptado para las calderas **UNIQA REVOLUTION 25**:

- el quemador de bajo NOx unido a un cuerpo de intercambio, de cobre, que funciona en paralelo a la bomba de calor para la calefacción de espacios, y un intercambiador rápido para la producción de agua caliente sanitaria (ACS)
- la cámara de combustión estanca, "Tipo C", con respecto al ambiente en el que está instalada la caldera
- la tarjeta electrónica de mando y control, con microprocesador, permite la mejor gestión de la instalación de calefacción y producción de agua caliente sanitaria. El aparato dispone de una sola entrada para demanda de calefacción, a la que se pueden conectar termostatos de ambiente o un control remoto. En este último caso, la temperatura interna de la caldera varía en función de la temperatura exterior, siguiendo la curva climática ideal seleccionada, lo cual reporta un considerable ahorro energético y económico.

Las calderas **UNIQA REVOLUTION 25** presentan otras peculiaridades, como:

- función antihielo que se activa automáticamente si la temperatura del agua de la caldera desciende por debajo del valor definido en el parámetro "PAR 10" y, si hay una sonda externa instalada, si la temperatura exterior desciende por debajo del valor definido en el parámetro "PAR 11"
- función antibloqueo de la bomba y de la válvula desviadora, se activa automáticamente cada 24 horas si no se ha producido ninguna demanda de calor
- función de confort en agua sanitaria, que permite acortar el tiempo de espera necesario para disponer de agua caliente sanitaria y garantiza la estabilidad de su temperatura
- visualización, en la pantalla, de los parámetros de funcionamiento y autodiagnóstico, con indicación de los códigos de error en el momento de la avería, que simplifica las tareas de reparación y restablecimiento del correcto funcionamiento del aparato.

### 5.2 Dispositivos de control y seguridad

Las calderas **UNIQA REVOLUTION 25** están equipadas con los siguientes dispositivos de control y seguridad:

- sonda de seguridad térmica 100°C
- válvula de seguridad a 3 bar
- transductor de presión del agua de calefacción
- sonda de impulsión
- sonda del ACS
- presostato de alta presión del gas refrigerante
- sonda de entrada de aire al evaporador.



#### SE PROHÍBE

Poner en servicio el aparato si los dispositivos de seguridad no funcionan o están manipulados!.



#### ATENCIÓN

La sustitución de los dispositivos de seguridad corresponde únicamente al personal profesional cualificado, que utilizará solamente componentes originales de **Sime**.

### 5.3 Identificación

Las calderas **UNIQA REVOLUTION 25** pueden identificarse mediante:

- 1 Etiqueta del embalaje:** está situada por fuera del embalaje y contiene el código, el número de serie de la caldera y el código de barras.
- 2 Etiqueta de eficiencia energética:** está colocada por fuera del embalaje para indicar al usuario el nivel de ahorro energético y de menor contaminación medioambiental que alcanza el aparato.
- 3 Placa de datos técnicos:** está situada por dentro del panel delantero de la caldera y contiene los datos técnicos y prestaciones del aparato, así como los datos que requiere la legislación vigente en el país de uso del aparato.

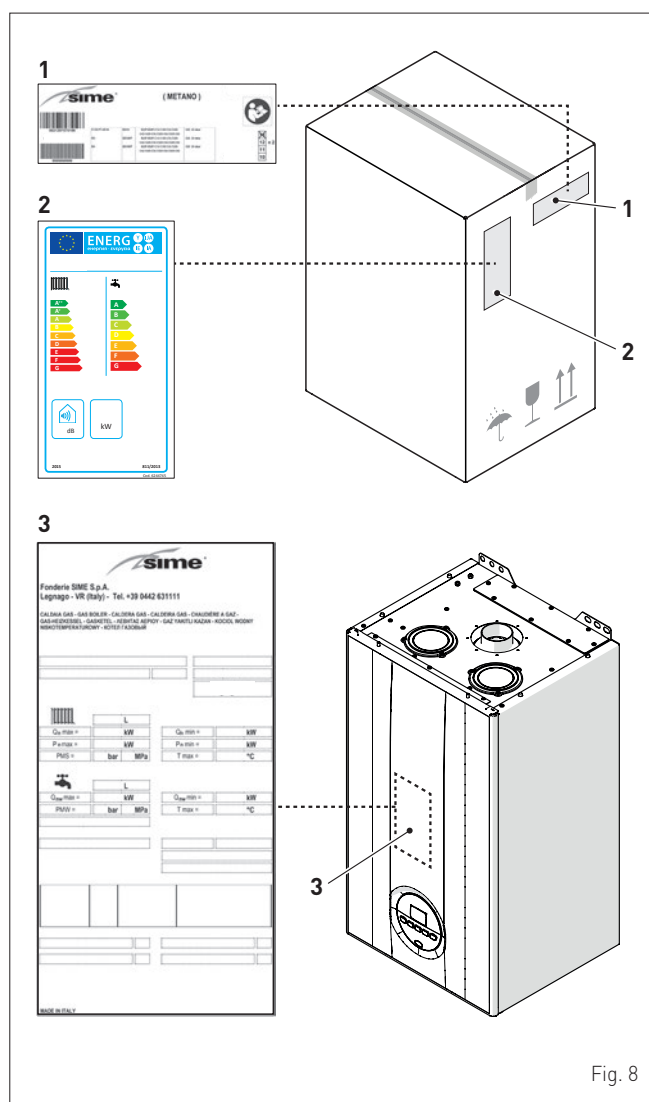


Fig. 8

5.3.1 Placa de datos técnicos

Fig. 9



**ADVERTENCIA**

La manipulación, retirada o ausencia de las placas de identificación u otras causas que impidan identificar con seguridad el producto dificultan cualquier operación de instalación y mantenimiento.

**5.4 Estructura**

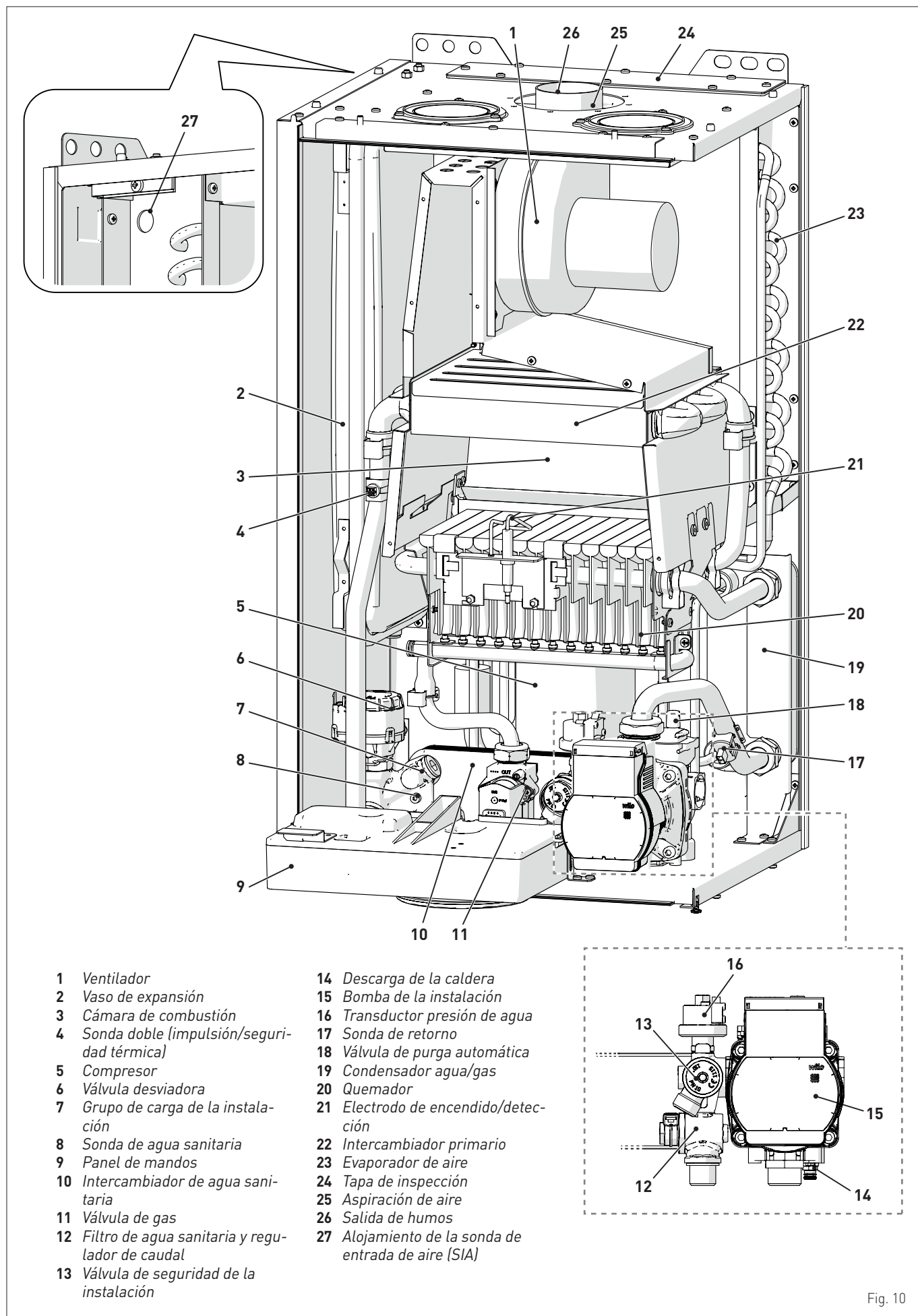


Fig. 10

## 5.5 Características técnicas

DESCRIPCIÓN	UNIQA REVOLUTION 25	
<b>CERTIFICACIÓN</b>		
Países de destino	IT - ES	AT
Combustible	G20 - G31	G20
Número PIN	1312CU6386	
Categoría	I12H3P	I2H
Clasificación del aparato	B22 - B32 - C(10)2 - C12 - C12X - C32 - C32X - C42 - C42X - C52 - C52X - C62 - C62X - C82 - C82X	
Clase NOx (*)	6 (< 56 mg/kWh)	
Potencia útil nominal sanitaria	kW	22,8
<b>PRESTACIONES DE CALEFACCIÓN</b>		
<b>CAUDAL TÉRMICO (**)</b>		
Caudal nominal (Qn max)	kW	24,5
Caudal mínimo (Qn min)	kW	10
<b>POTENCIA TÉRMICA</b>		
Potencia útil nominal (80-60°C) (Pn max)	kW	22,8
Potencia útil mínima G20 (80-60°C) (G20/G31) [Pn min]	kW	9,0
<b>RENDIMIENTOS</b>		
Rendimiento útil máx. (80-60°C)	%	93,2
Rendimiento útil mín. (80-60°C)	%	90,0
Rendimiento útil al 30% de la carga (40-30°C)	%	101,7
Pérdidas a la parada a 50°C	W	111
<b>PRESTACIONES DE AGUA SANITARIA</b>		
Caudal térmico nominal (Qnw max)	kW	24,5
Caudal térmico mínimo (Qnw min)	kW	10,0
Caudal a.c.s. específico ΔT 30°C (EN 13203)	l/min	10,6
Caudal a.c.s. continuo (ΔT 25°C / ΔT 35°C)	l/min	12,9 / 9,2
Caudal a.c.s. mínimo	l/min	2
Presión máx. (PMW) / mín	bar kPa	7 / 0,5 700 / 50
<b>PRESTACIONES ENERGÉTICAS</b>		
<b>CALEFACCIÓN</b>		
Clase de eficiencia energética estacional en calefacción		B
Eficiencia energética estacional en calefacción	%	86
Potencia acústica	dB(A)	54
<b>AGUA SANITARIA</b>		
Clase de eficiencia energética en agua sanitaria		A
Eficiencia energética en agua sanitaria	%	81
Perfil de carga declarado en agua sanitaria		XL
<b>DATOS ELÉCTRICOS</b>		
Tensión de alimentación	V	230
Frecuencia	Hz	50
Potencia eléctrica absorbida en stand-by	W	3
Grado de protección eléctrica	IP	X5D
Corriente máxima absorbida	A	2,0
<b>DATOS DE COMBUSTIÓN</b>		
Temperatura de humos a caudal máx./mín. (80-60°C)	°C	88 / 66
Caudal másico de humos máx./mín.	g/s	29,7 / 15,8
CO2 a caudal máx./mín. (G20) con chimeneas separadas	%	3,5 / 2,5
CO al 0% de O2	ppm	120
NOx medido	mg/kWh	38
<b>INYECTORES - GAS</b>		
Cantidad de inyectores	nº	26
Diámetro de los inyectores (G20)	mm	0,85
Diámetro de los inyectores (G31)	mm	0,50
Consumo de gas a caudal máx./mín. (G20)	m³/h	2,59 / 1,06
Consumo de gas a caudal máx./mín. (G31)	kg/h	1,90 / 0,78
Presión de alimentación del gas (G20/G31)	kg/h kPa	20 / 37 2 / 3,7
<b>TEMPERATURAS - PRESIONES</b>		
Temperatura máx. de servicio (T max)	°C	85
Campo de regulación en calefacción	°C	40 ÷ 80
Campo de regulación en agua sanitaria	°C	10 ÷ 60
Presión máx. de servicio (PMS)	bar kPa	3 300
Contenido de agua en la caldera	l	3,35
Contenido de gas refrigerante R134a	g	250

(\*) Clase NOx de acuerdo con UNI EN 15502-1:2015

(\*\*) Caudal térmico calculado utilizando el poder calorífico inferior (Hi)

Poder calorífico inferior (Hi)

G20 Hi. 9,45 kW/m³ (15°C, 1013 mbar) - G31 Hi. 12,87 kW/kg (15°C, 1013 mbar)

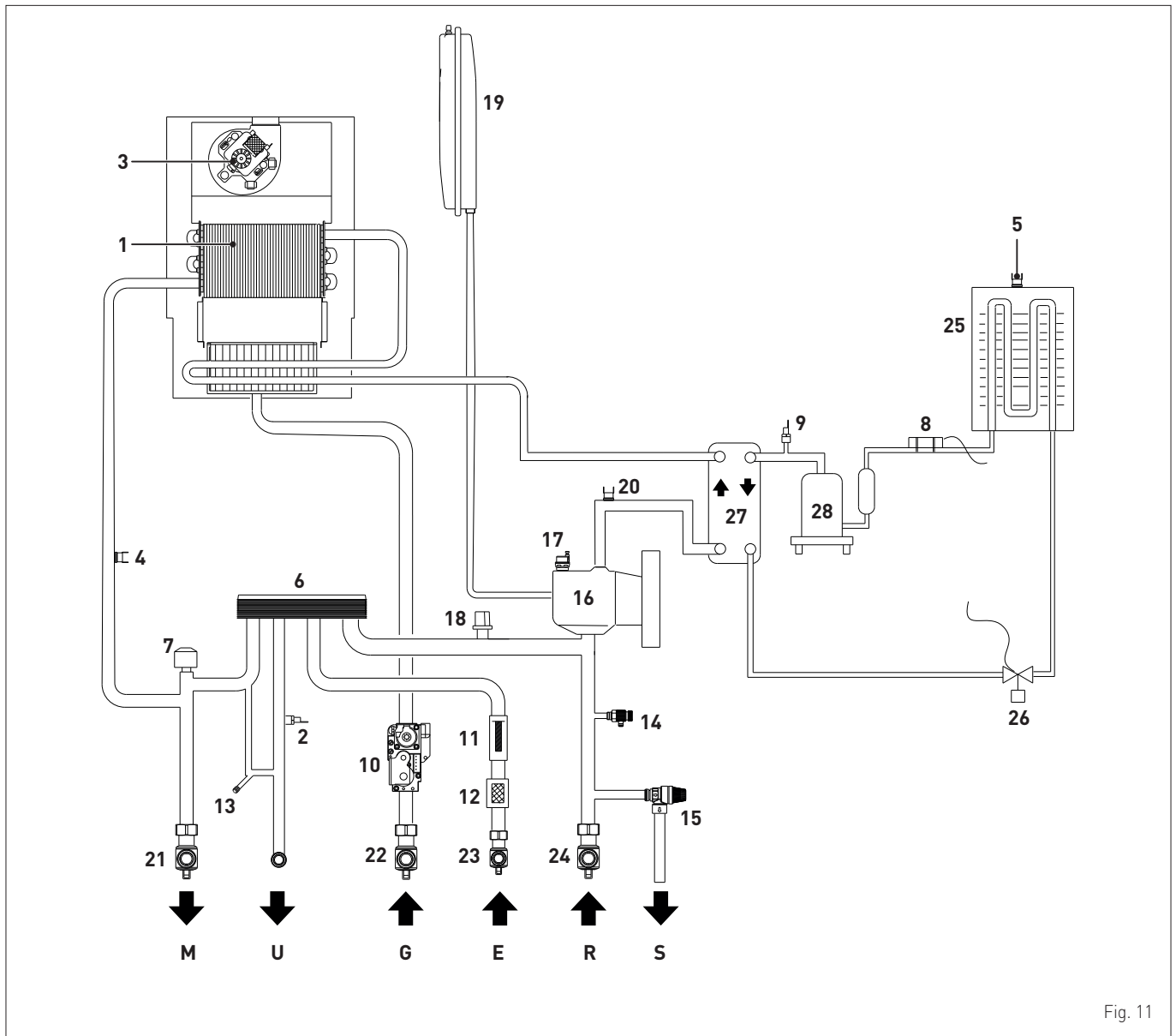
**5.6 Circuito hidráulico de principio**


Fig. 11

**LEYENDA:**

M Impulsión de la instalación

R Retorno de la instalación

U Salida de agua sanitaria

E Entrada de agua sanitaria

S Descarga de la válvula de seguridad

G Alimentación de gas

1 Intercambiador primario

2 Sonda de agua sanitaria

3 Ventilador de la caldera

4 Sonda doble (impulsión/seguridad térmica)

5 Sonda de entrada de aire (SIA)

6 Intercambiador de agua sanitaria

7 Válvula desviadora

8 Bulbo térmico de la válvula de expansión

9 Presostato de alta presión del gas refrigerante

10 Válvula de gas

11 Caudalímetro de agua sanitaria

12 Filtro de agua sanitaria

13 Carga de la instalación

14 Descarga de la caldera

15 Válvula de seguridad de la instalación

16 Bomba de la instalación

17 Válvula de purga de aire

18 Transductor presión de agua

19 Vaso de expansión de la instalación

20 Sonda de retorno

21 Llave de impulsión de la instalación (bajo pedido)

22 Llave de gas (bajo pedido)

23 Llave de entrada de agua sanitaria (bajo pedido)

24 Llave de retorno de la instalación (bajo pedido)

25 Evaporador de aire

26 Válvula de expansión termostática

27 Condensador agua/gas refrigerante

28 Compresor ON/OFF (CP)


**ADVERTENCIA**

Es OBLIGATORIO instalar un filtro en Y (no incluido con el aparato) en el retorno (R) de la instalación de calefacción.

## 5.7 Sondas

Las sondas instaladas presentan las siguientes características:

- sonda doble (impulsión/seguridad térmica) NTC R25°C; 10kΩ B25°-85°C: 3435
- sonda de agua sanitaria NTC R25°C; 10kΩ B25°-85°C: 3435
- sonda externa NTC R25°C; 10kΩ B25°-85°C: 3435
- sonda de retorno NTC R25°C; 10kΩ B25°-85°C: 3435
- sonda del evaporador NTC R25°C; 10kΩ B25°-85°C: 3435

### Correspondencia Temperatura Medida/Resistencia

Ejemplos de lectura:

TR=75°C → R=1925Ω

TR=80°C → R=1669Ω.

TR	0°C	1°C	2°C	3°C	4°C	5°C	6°C	7°C	8°C	9°C	Resistencia R (Ω)
0°C	27279	26135	25044	24004	23014	22069	21168	20309	19489	18706	
10°C	17959	17245	16563	15912	15289	14694	14126	13582	13062	12565	
20°C	12090	11634	11199	10781	10382	9999	9633	9281	8945	8622	
30°C	8313	8016	7731	7458	7196	6944	6702	6470	6247	6033	
40°C	5828	5630	5440	5258	5082	4913	4751	4595	4444	4300	
50°C	4161	4026	3897	3773	3653	3538	3426	3319	3216	3116	
60°C	3021	2928	2839	2753	2669	2589	2512	2437	2365	2296	
70°C	2229	2164	2101	2040	1982	1925	1870	1817	1766	1717	
80°C	1669	1622	1577	1534	1491	1451	1411	1373	1336	1300	
90°C	1266	1232	1199	1168	1137	1108	1079	1051	1024	998	
100°C	973										

## 5.8 Vaso de expansión

El vaso de expansión instalado en las calderas presenta las siguientes características:

Descripción	U/M	UNIQA REVOLUTION 25
Capacidad total	l	8,0
Presión de precarga	kPa	100
	bar	1,0
Capacidad útil	l	4,0
Contenido máximo de la instalación (*)	l	90

(\*) Condiciones de:

Temperatura media de funcionamiento 70°C (con sistema de alta temperatura 80/60°C)

Temperatura inicial al llenarse la instalación 10°C.

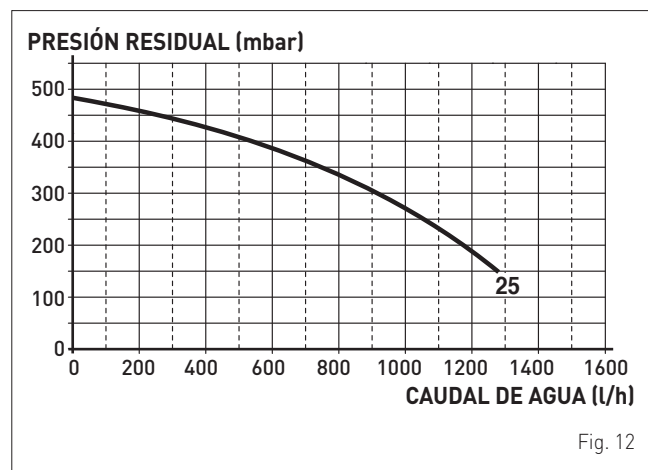


### ADVERTENCIA

- Para instalaciones con un contenido de agua mayor que el máximo contenido de la instalación (indicado en la tabla), es necesario añadir un vaso de expansión suplementario.
- La diferencia de altura entre la válvula de seguridad y el punto más alto de la instalación puede ser de 6 metros como máximo. Para diferencias superiores, aumente la presión de precarga del vaso de expansión y de la instalación en frío, en 0,1 bar por cada incremento de 1 metro.

## 5.9 Bomba de circulación

El siguiente gráfico contiene la curva de caudal-presión útil a disposición de la instalación de calefacción.



## 5.10 Funcionamiento del recuperador de calor

El funcionamiento del recuperador está subordinado a una serie de condiciones. La temperatura de retorno de la instalación debe ser inferior al valor definido en el (PAR 46), y la temperatura del aire de aspiración debe estar comprendida entre el valor definido en el (PAR 06) y el definido en el (PAR 07). Cuando se cumplen todas las condiciones, la pantalla muestra el símbolo + fijo o parpadeando. Si el símbolo + está fijo, el recuperador está en funcionamiento; si parpadea, la caldera está contando los tiempos técnicos para la puesta en marcha correcta.

## 5.11 Panel de mandos

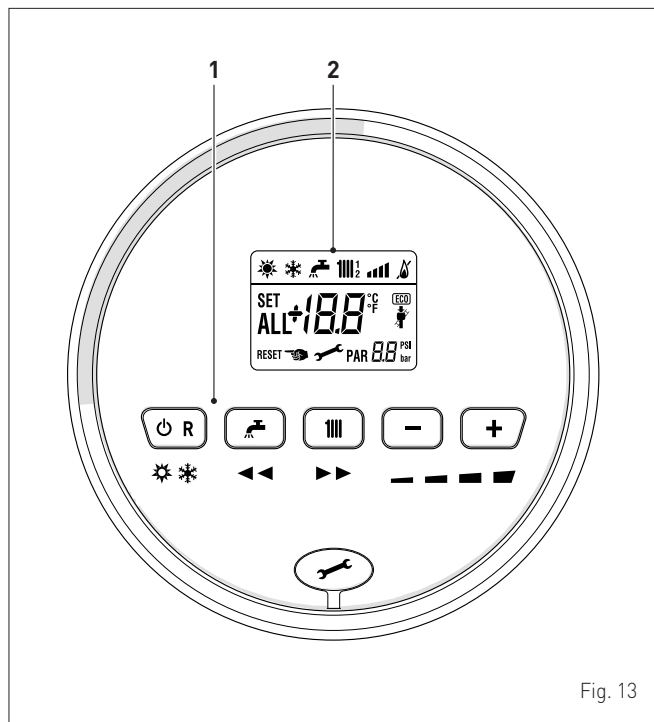


Fig. 13

### 1 TECLAS DE FUNCIONAMIENTO

**⏻ R** Durante el funcionamiento normal, si se pulsa una o varias veces como mínimo 1 segundo, permite cambiar, en secuencia cíclica, la modalidad de funcionamiento de la caldera (Stand-by - Verano - Invierno). Si la caldera está en estado de fallo reseteable, permite llevar a cabo el desbloqueo.

**🚰** Durante el funcionamiento normal, pulsando la tecla se puede consultar el punto de consigna del agua sanitaria, modificable entre 10 y 60°C. Durante el "ajuste de parámetros", pulsando la tecla se puede desplazar el índice de los parámetros (en reducción).

**|||** Durante el funcionamiento normal, pulsando la tecla se puede consultar el punto de consigna de la calefacción, modificable entre 20 y 80°C. Durante el "ajuste de parámetros", pulsando la tecla se puede desplazar el índice de los parámetros (en aumento).

**-** Durante el funcionamiento normal, pulsando la tecla se pueden reducir los puntos de consigna de calefacción o ACS, dependiendo de lo que se haya seleccionado previamente. Si hay un Control Remoto (Open Therm) instalado, después de seleccionar la tecla de calefacción, pulsando la tecla (-) se puede reducir la pendiente de la curva climática. Durante la "consulta/ajuste de parámetros", pulsando la tecla se puede modificar el ajuste o el valor del parámetro (en reducción).

**+** Durante el funcionamiento normal, pulsando la tecla se pueden aumentar los puntos de consigna de calefacción o ACS, dependiendo de lo que se haya seleccionado previamente. Si hay un Control Remoto (Open Therm) instalado, después de seleccionar la tecla de calefacción, pulsando la tecla (+) se puede aumentar la pendiente de la curva climática. Durante la "consulta/ajuste de parámetros", pulsando la tecla se puede modificar el ajuste o el valor del parámetro (en aumento).

**🔧** Tapa de cobertura del conector de programación.

**NOTA:** si se pulsa cualquier tecla durante más de 30 segundos, aparece el aviso de fallo, sin impedir el funcionamiento de la caldera. El aviso desaparece cuando se restablecen las condiciones normales.

### 2 PANTALLA



**"VERANO"**. El símbolo aparece en la modalidad de funcionamiento "Verano", o bien, con control remoto, si está habilitado solo el funcionamiento en agua sanitaria.



**"INVIERNO"**. El símbolo aparece en la modalidad de funcionamiento "Invierno" o bien, con control remoto, si está habilitado tanto el funcionamiento en agua sanitaria como el funcionamiento en calefacción. Con control remoto, si no hay ninguna modalidad de funcionamiento habilitada, los dos símbolos ☀️ y ❄️ permanecen apagados.



**RESET "SOLICITUD DE RESET"**. El mensaje indica que, tras la reparación de la avería ocurrida, se podrá restablecer el funcionamiento normal de la caldera pulsando la tecla **⏻ R**.



**"AGUA CALIENTE SANITARIA"**. El símbolo aparece durante una demanda de ACS. Parpadea durante la selección del punto de consigna del agua sanitaria.



**"CALEFACCIÓN"**. El símbolo aparece encendido fijo durante el funcionamiento en calefacción. Parpadea durante la selección del punto de consigna de la calefacción.



**"BLOQUEO" POR AUSENCIA DE LLAMA.**

**"PRESENCIA DE LLAMA"**.



**"NIVEL DE POTENCIA"**. Indica el nivel de potencia al que está funcionando la caldera.



**"PARÁMETRO"**. Indica que se puede estar en modalidad de consulta/ajuste de parámetros o en modalidad de consulta de "infos", "contadores" o "alarmas disparadas" (histórico).



**"ALARMA"**. Indica que se ha producido un fallo de funcionamiento. El número especifica la causa que lo ha provocado.



**"PRESIÓN INSTALACIÓN"**. Indica el nivel de presión del circuito de calefacción.



**"DESHOLLINADOR"**. Indica que se ha activado la "función deshollinador".



**"ECO", PRESENCIA DE FUENTES COMPLEMENTARIAS.** Si está activado, indica la presencia de una instalación solar.



**Parpadeando.** Tiempo de espera para la puesta en marcha del compresor. **Fijo.** Compresor en funcionamiento.



**"SOLICITUD DE MANTENIMIENTO"**. Si está activado, indica que ha vencido el plazo de mantenimiento de la caldera.



5.12 Esquema eléctrico

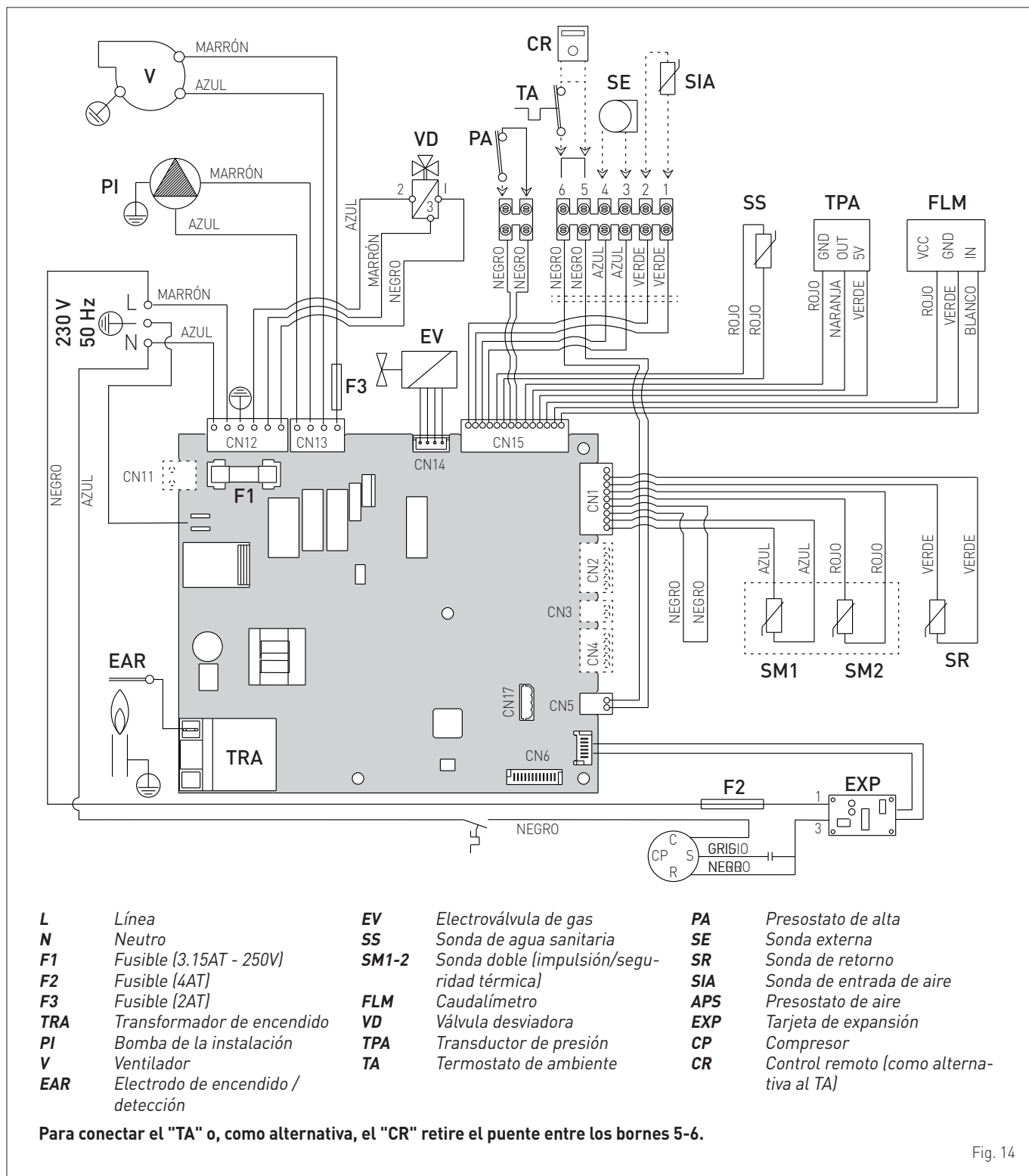


Fig. 14



**ADVERTENCIA**

Es obligatorio:

- Emplear un interruptor magnetotérmico omnipolar, seccionador de línea, conforme a las Normas EN y que permita la desconexión total en las condiciones de la categoría III de sobretensión (es decir, con al menos 3 mm de distancia entre los contactos abiertos).
- Respetar la conexión L (Fase) - N (Neutro).
- Que el cable de alimentación especial sea sustituido únicamente por un cable destinado a recambio y conectado por personal profesional cualificado.



**ADVERTENCIA**

Es obligatorio:

- Conectar el cable de tierra a una instalación de puesta a tierra eficaz. **El fabricante no se responsabiliza de posibles daños ocasionados por la ausencia de puesta a tierra del aparato y por el incumplimiento de las indicaciones de los esquemas eléctricos.**



**SE PROHÍBE**

Utilizar los tubos del agua para la puesta a tierra del aparato.



# INSTRUCCIONES DE INSTALACIÓN Y MANTENIMIENTO

## ÍNDICE

<b>6</b>	<b>INSTALACIÓN</b>	<b>68</b>	<b>8</b>	<b>MANTENIMIENTO</b>	<b>89</b>
6.1	Recepción del producto	68	8.1	Reglamentos	89
6.2	Dimensiones y peso	68	8.2	Limpieza externa	89
6.3	Desplazamiento	69	8.2.1	Limpieza de la cubierta	89
6.4	Local de instalación	69	8.3	Limpieza interna	89
6.5	Nueva instalación o instalación en lugar de otro aparato	70	8.3.1	Limpieza del evaporador de aire	89
6.6	Limpieza de la instalación	70	8.3.2	Limpieza del intercambiador	90
6.7	Tratamiento del agua de la instalación	70	8.3.3	Limpieza del quemador	90
6.8	Montaje de la caldera	70	8.3.4	Revisión del electrodo de encendido/detección	90
6.9	Conexiones hidráulicas	71	8.3.5	Operaciones finales	90
6.9.1	Accesorios hidráulicos (opcionales)	71	8.4	Comprobaciones	91
6.10	Alimentación de gas	71	8.4.1	Revisión del conducto de humos	91
6.11	Evacuación de humos y aspiración de aire comburente	72	8.4.2	Comprobación de la presurización del vaso de expansión	91
6.11.1	Conductos coaxiales (Ø 60/100mm)	73	8.5	Monitorización de las presiones en los inyectores con la función deshollinador	91
6.11.2	Conductos separados (Ø 80mm)	73	8.6	Mantenimiento extraordinario	92
6.12	Conexiones eléctricas	75	8.7	Códigos de fallos y posibles soluciones	92
6.12.1	Sonda de temperatura exterior	76	8.7.1	Solicitud de mantenimiento	93
6.12.2	Cronotermostato o termostato de ambiente	77			
6.12.3	EJEMPLOS de uso de dispositivos de mando/control en determinados tipos de instalación de calefacción	77			
6.13	Llenado y vaciado	77			
6.13.1	Operaciones de LLENADO	77			
6.13.2	Operaciones de VACIADO	78			
<b>7</b>	<b>PUESTA EN SERVICIO</b>	<b>79</b>			
7.1	Operaciones preliminares	79			
7.2	Primera puesta en funcionamiento	79			
7.3	Consulta y ajuste de parámetros	79			
7.4	Lista de parámetros	80			
7.5	Consulta de datos de funcionamiento y contadores	82			
7.6	Cambio del gas utilizable	83			
7.6.1	Operaciones preliminares	83			
7.7	Procedimiento de calibración automática	84			
7.7.1	Ajuste del tipo de GAS (debe realizarse solo en caso de CAMBIO DEL GAS UTILIZABLE)	84			
7.7.2	Modificación de los parámetros y regulación de las presiones	85			
7.8	Comprobación del CO <sub>2</sub> con la función deshollinador	86			
7.9	Modificación de los valores del CO <sub>2</sub>	87			
7.10	Función confort en agua sanitaria (precalentamiento)	88			

## 6 INSTALACIÓN



### ADVERTENCIA

La cubierta exterior de este aparato lo hace estanco con respecto al ambiente en el que está instalado. Compruebe periódicamente y después de cada intervención de mantenimiento que el frontal, los costados y todas las juntas de estanqueidad estén correctamente cerrados y no presenten signos de desgaste o daños.



### ADVERTENCIA

Las operaciones de instalación del aparato deben ser realizadas únicamente por el Servicio Técnico de **Sime** o por personal profesional cualificado, **con la OBLIGACIÓN de ponerse las** debidas protecciones de prevención de accidentes.

### 6.1 Recepción del producto

Los aparatos **UNIQA REVOLUTION 25** se entregan en un único bulto protegido por un embalaje de cartón.

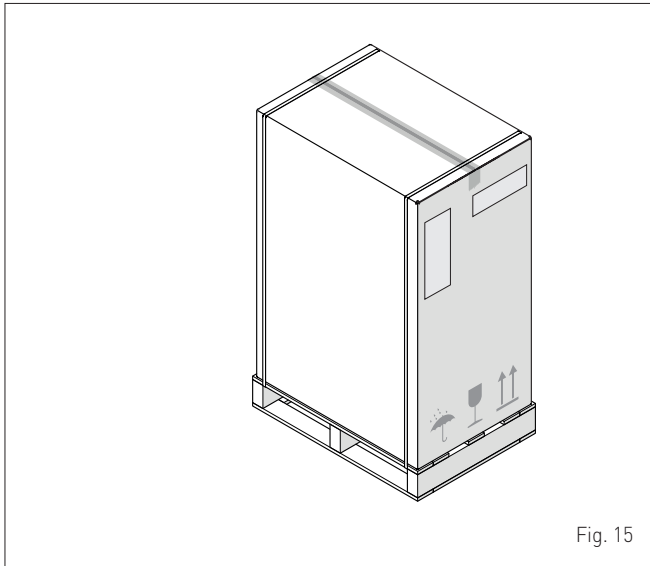


Fig. 15

La bolsa de plástico incluida dentro del embalaje contiene el siguiente material:

- Manual de instalación, uso y mantenimiento
- Plantilla de papel para el montaje de la caldera
- Certificado de garantía
- Certificado de prueba hidráulica
- Cuaderno de la instalación
- Bolsa con tacos de expansión.



### ADVERTENCIA

La caldera debe viajar **SIEMPRE** verticalmente (ver flecha de embalaje). Si no se adopta esta precaución, el aparato puede sufrir daños.



### SE PROHÍBE

Liberar al medio ambiente y dejar al alcance de los niños el material del embalaje, ya que puede constituir una fuente de peligro potencial. Así pues, deberá eliminarse de acuerdo con las disposiciones de la legislación vigente.

### 6.2 Dimensiones y peso

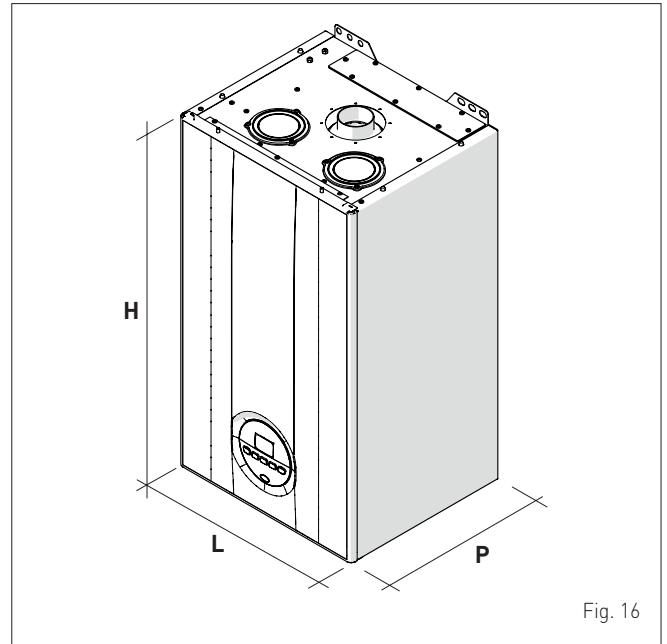


Fig. 16

Descripción	UNIQA REVOLUTION 25
L (mm)	400
P (mm)	345
H (mm)	700
Peso (kg)	45

### 6.3 Desplazamiento

Durante el transporte, el aparato debe mantenerse constantemente en posición vertical, evitando golpes contra paredes o superficies rígidas.



#### SE PROHÍBE

Coloque el aparato en horizontal o sobre un costado.

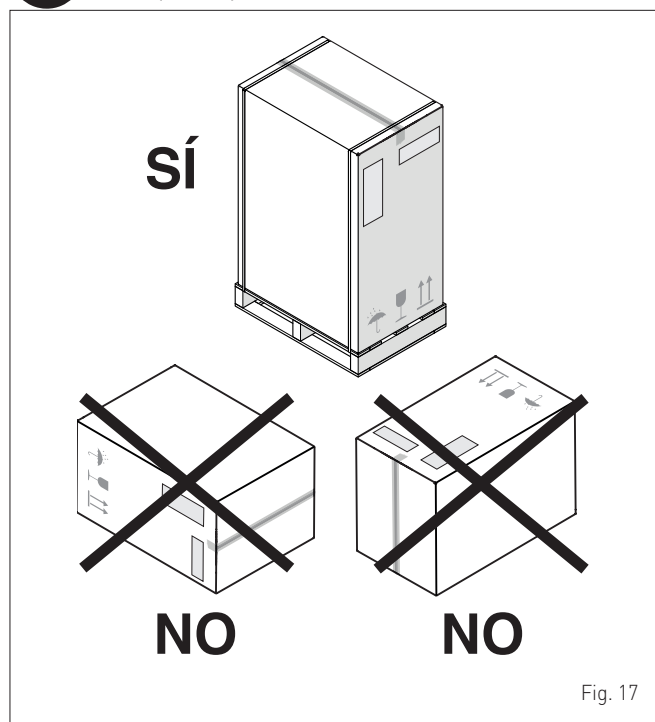


Fig. 17

Una vez retirado el embalaje, el aparato debe manejarse manualmente, manteniéndolo lo más vertical posible y agarrándolo por los puntos indicados en la figura para levantarlo.

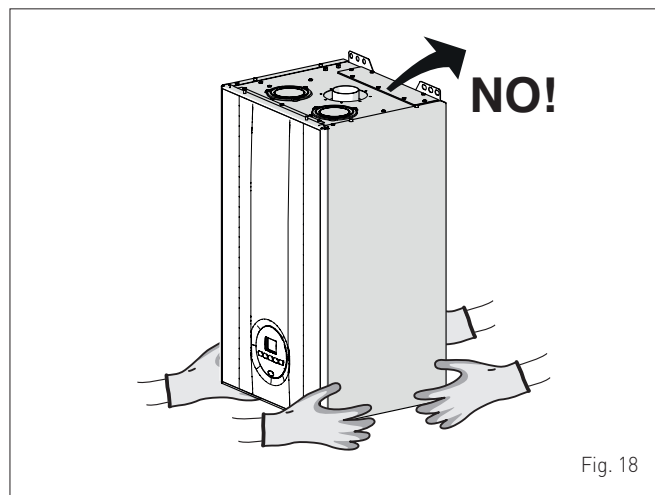


Fig. 18



#### SE PROHÍBE

Agarrar el aparato por la cubierta. Sostenga el aparato por las partes "sólidas", como la base y la estructura.



#### ATENCIÓN

Utilice equipos y protecciones adecuadas para la prevención de accidentes, tanto al desembalar el aparato como al desplazarlo. Respete el máximo peso levantara por persona.

### 6.4 Local de instalación

El local de instalación deberá cumplir siempre las normas técnicas y la legislación vigente. Debe incluir aberturas de ventilación, debidamente dimensionadas, cuando la instalación sea de "TIPO B".

La temperatura mínima del local de instalación NO debe descender por debajo de los  $-5\text{ }^{\circ}\text{C}$ .



#### ADVERTENCIA

- Antes de montar el aparato, el instalador **DEBE** asegurarse de que la pared puede resistir su peso.
- Tenga en cuenta los espacios necesarios para poder acceder a los dispositivos de seguridad/regulación y para poder llevar a cabo las tareas de mantenimiento (véase Fig. 19).

#### DISTANCIAS MÍNIMAS APROXIMADAS

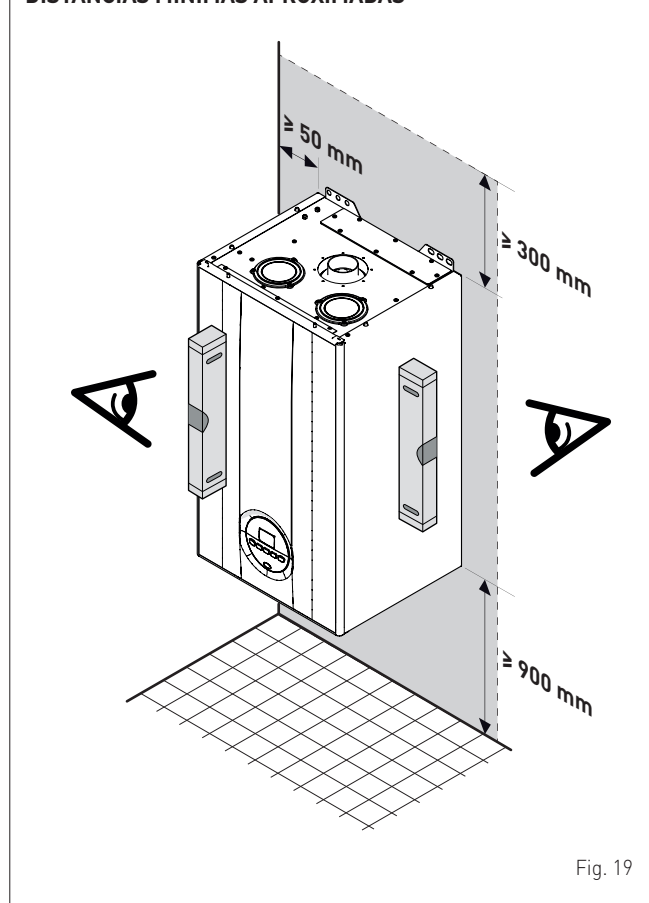


Fig. 19

## 6.5 Nueva instalación o instalación en lugar de otro aparato

Cuando se monten las calderas **UNIQA REVOLUTION 25** en instalaciones antiguas o que se vayan a reformar, se recomienda comprobar:

- que el humero sea apto para las temperaturas de los productos de la combustión, esté calculado y construido con arreglo a las normas, sea lo más rectilíneo posible, estanco y aislado, que no presente obstrucciones o estrangulamientos y que esté equipado con los debidos sistemas de recogida y evacuación del agua de condensación
- que la instalación eléctrica haya sido ejecutada con arreglo a las normas específicas y por parte de personal profesional cualificado
- que la línea de canalización del combustible y el depósito (G.L.P.), si lo hay, estén ejecutados con arreglo a las normas específicas
- que el vaso de expansión garantice la total absorción de la dilatación del fluido contenido en la instalación
- que el caudal y la presión de la bomba sean adecuados para las características de la instalación
- que la instalación esté lavada, libre de lodos e incrustaciones y ventilada y que sea estanca. Para la limpieza de la instalación se remite al apartado específico.



### ADVERTENCIA

El fabricante no se responsabiliza de posibles daños ocasionados por una ejecución incorrecta del sistema de evacuación de humos o por el uso excesivo de aditivos.

## 6.6 Limpieza de la instalación

Antes de instalar el aparato, ya sea en instalaciones de nueva creación o en lugar de un generador de calor en instalaciones existentes, es imprescindible limpiar en profundidad la instalación para eliminar lodos, escorias, impurezas, residuos de elaboración, etc.

En el caso de instalaciones existentes, antes de retirar el generador antiguo, se recomienda:

- añadir un aditivo desincrustante al agua de la instalación
- hacer funcionar la instalación con el generador activado durante unos días
- vaciar el agua sucia de la instalación y lavarla una o varias veces con agua limpia.

Si ya se hubiese retirado el generador antiguo, o no estuviese disponible, sustitúyalo por una bomba para hacer circular el agua por la instalación y siga los pasos anteriores.

Una vez concluida la limpieza, antes de instalar el nuevo aparato, se recomienda añadir al agua de la instalación un aditivo líquido de protección contra la corrosión y la acumulación de depósitos.



### ADVERTENCIA

- Para más información sobre el tipo y uso de los aditivos, acuda al fabricante del aparato.
- Se recuerda que **ES OBLIGATORIO** montar un filtro en Y (no incluido con el aparato) en el retorno (R) de la instalación de calefacción.

## 6.7 Tratamiento del agua de la instalación

Para el llenado y las reposiciones de la instalación conviene utilizar agua con:

- aspecto: transparente a ser posible
- pH: 6÷8
- dureza: < 25ºf.

Si las características del agua difieren de las que se indican, se recomienda utilizar un filtro de seguridad en la tubería de canalización del agua para retener las impurezas, y un sistema de tratamiento químico de protección contra la posible formación de incrustaciones y corrosión, que podría comprometer el funcionamiento de la caldera.

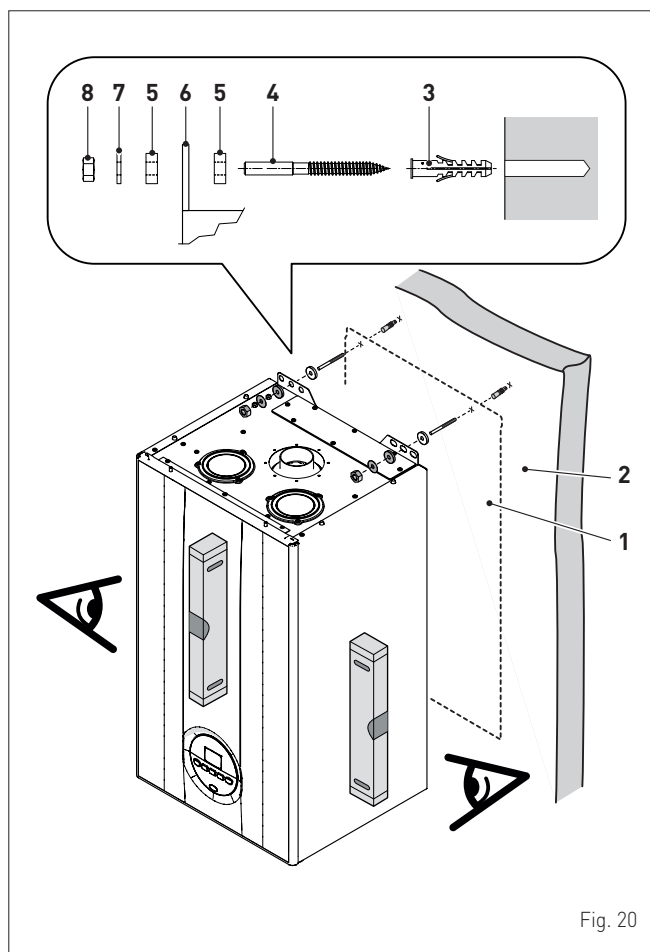
Si las instalaciones son solo de baja temperatura, se recomienda emplear un producto que impida la proliferación bacteriana. En cualquier caso, consulte y cumpla la legislación y las normas técnicas específicas vigentes en el país de uso del aparato.

## 6.8 Montaje de la caldera

Las calderas **UNIQA REVOLUTION 25** incluyen de serie una plantilla de papel para su montaje en una pared sólida.

Para la instalación:

- coloque la plantilla de papel (1) sobre la pared (2) en la que desea montar la caldera
- realice los orificios e introduzca los tacos de expansión (3)
- enrosque los tornillos de doble rosca (4)
- monte una primera arandela amortiguadora (5) por cada tornillo
- enganche la caldera (6) a los tornillos (4)
- monte una segunda arandela amortiguadora (5) por cada tornillo
- monte las arandelas planas (7) y bloquee el conjunto con las tuercas (8).



### ADVERTENCIA

La altura de instalación de la caldera deberá elegirse de manera que las tareas de desmontaje y mantenimiento resulten sencillas.



### ADVERTENCIA

Es importante que la caldera esté perfectamente en vertical. Utilice un nivel de burbuja o un instrumento idóneo para verificar la perfecta verticalidad.

## 6.9 Conexiones hidráulicas

Los empalmes hidráulicos presentan las siguientes características y dimensiones.

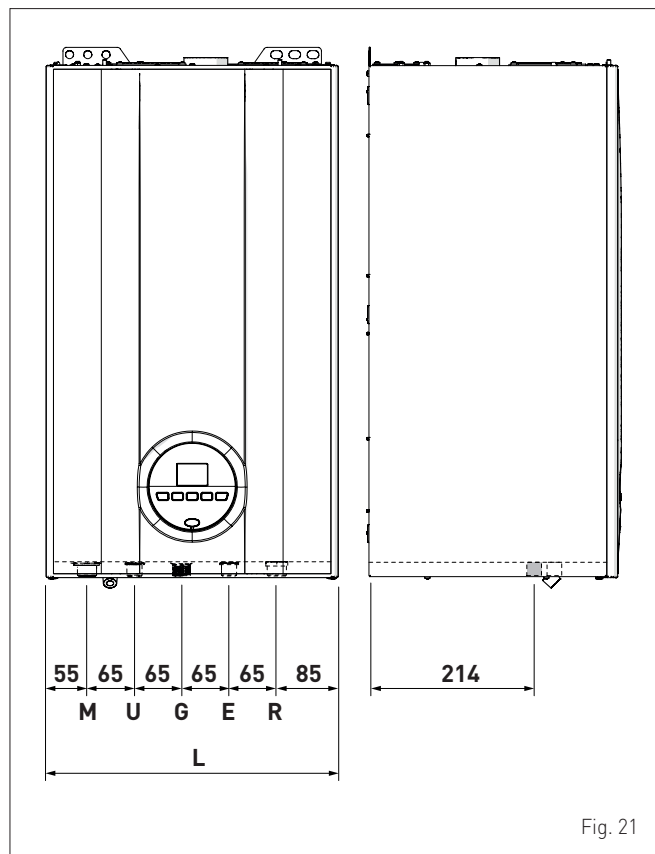


Fig. 21

Descripción	UNIQA REVOLUTION 25
M - Impulsión de la instalación	Ø 3/4" G
R - Retorno de la instalación	Ø 3/4" G
U - Salida de agua sanitaria	Ø 1/2" G
E - Entrada de agua sanitaria	Ø 1/2" G
G - Alimentación de gas	Ø 3/4" G
L (mm)	400

### 6.9.1 Accesorios hidráulicos (opcionales)

Para facilitar la conexión de las calderas a las instalaciones del agua y del gas, se ofrecen los accesorios indicados en la tabla, que se deben pedir por separado de la caldera.

DESCRIPCIÓN	CÓDIGO
Kit de codos	8075428
Kit de codos y llaves con empalmes de DIN a SIME	8075443
Kit de llaves de paso	8091819
Kit de llaves con empalmes de DIN a SIME	8075442
Kit de sustitución de calderas murales de otras marcas	8093900
Kit de inyectores para G31	8059250
Kit dosificador de polifosfatos	8101700
Kit de recarga del dosificador	8101710

**NOTA:** las instrucciones de los kits se incluyen con el accesorio o se indican en el embalaje.

### 6.10 Alimentación de gas

Las calderas **UNIQA REVOLUTION 25** salen de fábrica preparadas específicamente para el gas G20, o para el G31. Los modelos para G20 pueden someterse a una conversión para funcionar con G31 utilizando el "kit de inyectores específico" (opcional) que **Sime** ofrece bajo pedido por separado de la caldera.

En caso de conversión del gas utilizado, lleve a cabo por completo la fase de "**CAMBIO DEL GAS UTILIZABLE**" del aparato.

La conexión de las calderas a la alimentación del gas debe llevarse a cabo con arreglo a las normas de instalación vigentes en el país de uso del aparato.

Antes de realizar la conexión hay que asegurarse de que:

- el tipo de gas sea aquel para el que está preparado el aparato
- las tuberías estén debidamente limpias
- la tubería de alimentación del gas sea de tamaño igual o superior al del racor de la caldera (G 3/4") y presente una pérdida de carga menor o igual a la prevista entre la alimentación del gas y la caldera.



#### ATENCIÓN

Una vez completada la instalación, compruebe que las uniones realizadas sean estancas, tal y como establecen las normas de instalación.



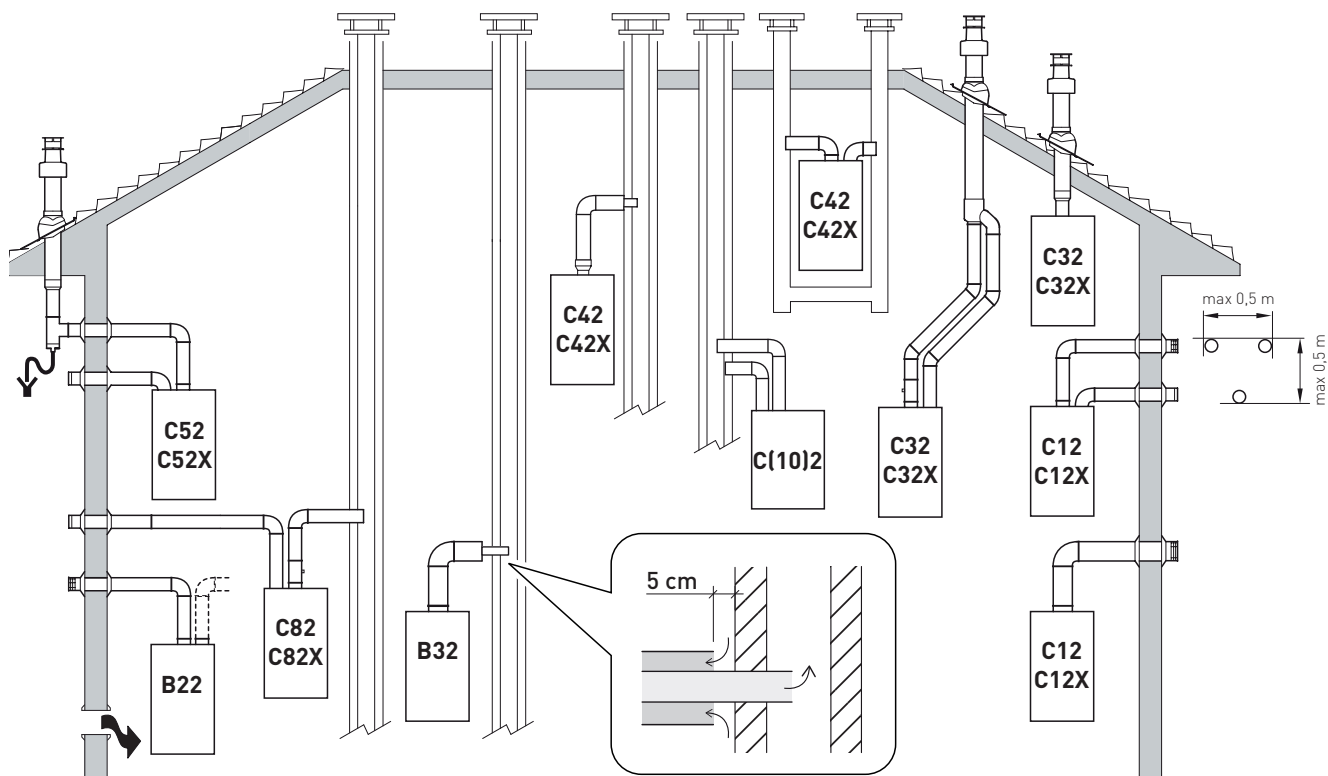
#### ADVERTENCIA

Se recomienda utilizar un filtro adecuado en la línea del gas.

## 6.11 Evacuación de humos y aspiración de aire comburente

Las calderas **UNIQA REVOLUTION 25** deberán equiparse con los debidos conductos de evacuación de humos y aspiración de aire comburente. Estos conductos se consideran parte integrante de la caldera y son suministrados por **Sime** en kits accesorios, que se deben pedir por separado del aparato según los tipos admitidos y las exigencias de la instalación.

### Tipos de salida admitidos



#### B22

Aspiración de aire comburente del ambiente y evacuación de humos al exterior.

**NOTA:** abertura para aire comburente [6 cm<sup>2</sup> x kW].

#### B32

Aspiración de aire comburente del ambiente y evacuación de humos a humero individual.

**NOTA:** abertura para aire comburente [15 cm<sup>2</sup> x kW].

#### C(10)2

Aparato del tipo C diseñado para conectarse, mediante sus conductos, a un sistema de evacuación colectivo, utilizado para varios aparatos. Este sistema de evacuación colectivo está constituido por dos conductos conectados a un terminal que permite simultáneamente la entrada de aire exterior en el quemador y la evacuación de los productos de la combustión hacia el exterior, mediante orificios concéntricos, o suficientemente próximos, para estar expuestos a condiciones de viento similares.

**NOTA:** la caldera puede ser de tipo C(10)2 solo con accesorio cód. 8089560.

Instale este accesorio solo cuando en la caldera se instalen chimeneas separadas; **NO lo utilice cuando se instalen chimeneas concéntricas.**

#### C12-C12X

Salida de humos concéntrica a través de pared. Los tubos pueden salir de la caldera independientemente, pero las salidas deben ser concéntricas o estar lo suficientemente cerca (hasta 50 cm) como para estar sometidas a condiciones de viento similares.

#### C32-C32X

Salida concéntrica a través del tejado. Salidas iguales a las de la C12X.

#### C42-C42X

Evacuación y aspiración en humeros comunes separados pero sometidos a condiciones de viento similares.

#### C52-C52X

Evacuación y aspiración separados a través de pared o tejado y, en cualquier caso, en zonas con distinta presión.

**NOTA:** la evacuación y la aspiración no deben estar situadas nunca en paredes opuestas.

#### C62-C62X

Mismo tipo que la C42 - C42X pero con evacuación y aspiración mediante tubos comercializados y certificados por separado.

#### C82-C82X

Evacuación a humero individual o común y aspiración a través de pared.

**P:** sistema de evacuación de humos diseñado para funcionar con presión positiva.

**X:** aparatos y salidas de humos correspondientes que cumplen los requisitos de estanqueidad alemanes.

Fig. 22



### ADVERTENCIAS

- El conducto de evacuación y el racor de empalme al humero deben cumplir las normas y la legislación nacional y local vigentes en el país de uso del aparato.
- Es obligatorio utilizar conductos rígidos, estancos y resistentes al calor, al agua de condensación y a los esfuerzos mecánicos.
- Los conductos de evacuación sin aislar son fuentes de peligro en potencia.



### 6.11.1 Conductos coaxiales (Ø 60/100mm)

#### Accesorios coaxiales

Descripción	Código
	Ø 60/100 mm
Kit de conducto coaxial	8084813
Extensión L. 1000 mm	8096103
Extensión L. 500 mm	8096102
Extensión vertical L. 200 mm con toma para análisis de humos	8086908
Adaptador para Ø 80/125 mm	-
Codo suplementario a 90°	8095801
Codo suplementario a 45°	8095900
Teja articulada	8091300
Terminal de salida a través de tejado L. 1284 mm	8091200
Recogedor de agua de condensación vertical L. 200 mm	8092803

#### Pérdidas de carga - Longitudes equivalentes

Modelo	Leq (metros lineales)
	Ø 60/100 mm
Codo a 90°	1
Codo a 45°	0,5

#### Longitudes mínimas-máximas

Modelo	Longitud de conducto Ø 60/100			
	L Horizontal (m)		H Vertical (m)	
	Mín.	Máx.	Mín.	Máx.
UNIQA REVOLUTION 25	-	2,5	1,3 (*)	5



#### ADVERTENCIA

(\*) Para conductos verticales (Tipo C32) o parte vertical del conducto (Tipo C42) de más de 1,3 m de largo, ES OBLIGATORIO montar el recogedor de agua de condensación vertical.

#### Diafragmas para conductos coaxiales

Las calderas salen de fábrica provistas de un diafragma (1) que presenta las siguientes características:

- UNIQA REVOLUTION 25: diafragma Ø 87,5 mm.

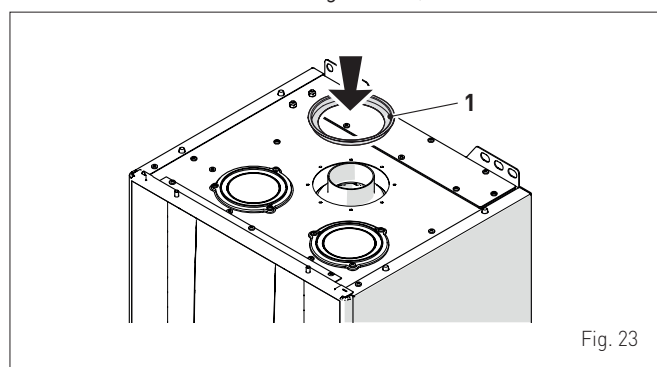


Fig. 23

Cuando las salidas son de Tipo C12 o C42 el diafragma deberá desmontarse o dejarse montado según las indicaciones que se dan a continuación:

Modelo	Diafragma	para L del conducto
UNIQA REVOLUTION 25	SÍ (dejarlo montado)	< 1 m
UNIQA REVOLUTION 25	NO (desmontarlo)	> 1 m

Cuando la salida es de Tipo C32 (rectilínea en vertical sin codos), la presencia del diafragma modifica la longitud máxima del conducto de la siguiente manera:

Modelo	Diafragma	L máx. (m)
UNIQA REVOLUTION 25	SÍ	2,5
UNIQA REVOLUTION 25	NO	5

### 6.11.2 Conductos separados (Ø 80mm)

Para realizar la salida de humos y la aspiración del aire comburente con conductos separados, en lugar de conductos concéntricos, se puede utilizar el accesorio "KIT DE CONDUCTOS SEPARADOS, cód. 8089932", vendido por separado de la caldera, al que se deberán conectar los demás accesorios, seleccionados entre los que se indican en la tabla.

#### Accesorios separados

Descripción	Código
	Diámetro Ø 80 (mm)
Codo a 90° M-H (6 uds.)	8077410
Codo a 90° M-H (con toma para extracción)	8077407
Extensión L. 1000 mm (6 uds.)	8077309
Extensión L. 500 mm (6 uds.)	8077308
Extensión L. 135 mm (con toma para extracción)	8077304
Terminal de aspiración a través de pared	8089500
Terminal de evacuación a través de pared	8089501
Kit Clapeta	8089560
Kit de virolas interna y externa	8091500
Terminal de aspiración	8089500
Codo a 45° M-H (6 uds.)	8077411
Recogedor de agua de condensación L. 135 mm	8092800
Colector	8091400
Teja articulada	8091300
Terminal de evacuación a través de tejado L. 1390 mm	8091201
Racor en T del recogedor de agua de condensación	8093300

#### Salida de humos

La salida de humos se realiza montando, en la conexión de la caldera, los componentes del KIT, la junta de espuma Ø125/95 (1), el collar (2) y los tornillos (3) para fijar el conjunto.

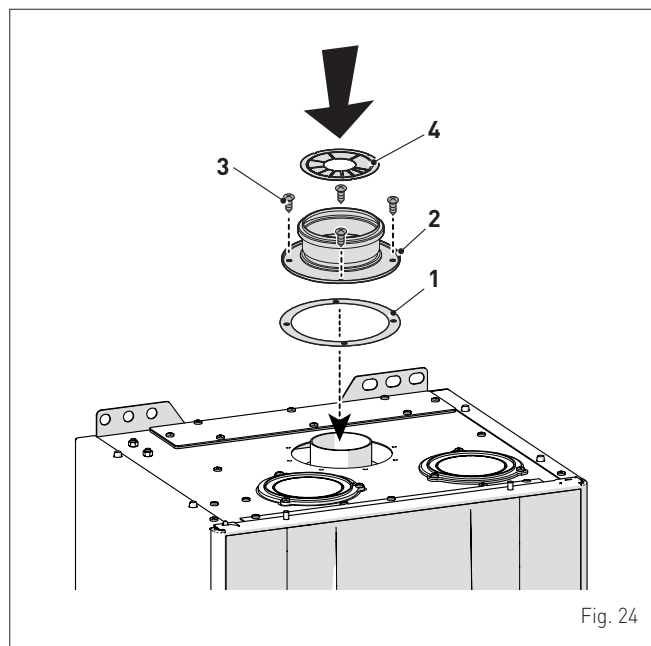


Fig. 24

El diafragma (4) debe intercalarse entre el collar (2) y la primera pieza del tubo de evacuación, después de doblar hacia arriba los segmentos numerados, de acuerdo con las pérdidas de carga de los tubos que se van a ensamblar (longitud total de aspiración + evacuación).

**Pérdidas de carga de accesorios Ø 80 mm**

Descripción	Código	Pérdida de carga (mm H <sub>2</sub> O)	
		UNIQA REVOLUTION 25	
		Aspiración	Evacuación
Codo a 90° MH	8077410	2,3	2,5
Codo a 45° MH	8077411	2,0	2,0
Extensión horizontal L. 1000 mm	8077309	1,0	1,3
Extensión vertical L. 1000 mm	8077309	1,0	1,3
Terminal de pared	8089500/01	1,1	3,6
Racor en T del recogedor de agua de condensación	8093300	-	5,8
Terminal de evacuación a través de tejado (*)	8091200	1,15	1,0
Kit de accesorios C(10)2	8089560	-	10,2

(\*) Las pérdidas del terminal de evacuación a través de tejado en aspiración incluyen el colector cód. 8091400.


**ADVERTENCIA**

- La longitud máxima total se obtiene sumando las longitudes de los tubos de aspiración y los de evacuación. La pérdida de carga total se calcula sumando las pérdidas de carga de todos los accesorios que conforman los tubos ensamblados, y no deberá superar el valor de 21,0 mmH<sub>2</sub>O.
- En cualquier caso, el desarrollo total para conductos de Ø 80 mm no deberá superar los 10 m (aspiración) + 10 m (evacuación).

**NOTA:** para un correcto funcionamiento de la caldera es necesario, con el codo a 90° en aspiración, dejar una distancia mínima del conducto de 0,50 m.

**Ejemplo de cálculo de las pérdidas de carga para una caldera UNIQA REVOLUTION 25.**

Accesorios Ø 80 mm	Código	Cant.	Pérdida de carga (mm H <sub>2</sub> O)		
			Aspiración	Evacuación	Totales
Extensión L. 1000 mm (horizontal)	8077309	2	2 x 1,0	-	2,0
Extensión L. 1000 mm (horizontal)	8077309	2	-	2 x 1,3	2,6
Codos a 90°	8077410	1	1 x 2,3	-	2,3
Codos a 90°	8077410	1	-	1 x 2,5	2,5
Terminal de pared	8089500/01	1	1,1	3,6	4,7
<b>TOTAL</b>					<b>14,1</b>

La instalación es viable porque las pérdidas de carga totales (14,1 mmH<sub>2</sub>O) de los accesorios incluidos es inferior a 21,0 mmH<sub>2</sub>O. Con esta pérdida de carga total, es necesario eliminar los segmentos del diafragma de evacuación de humos (4), del número 1 al número 8, ambos incluidos.

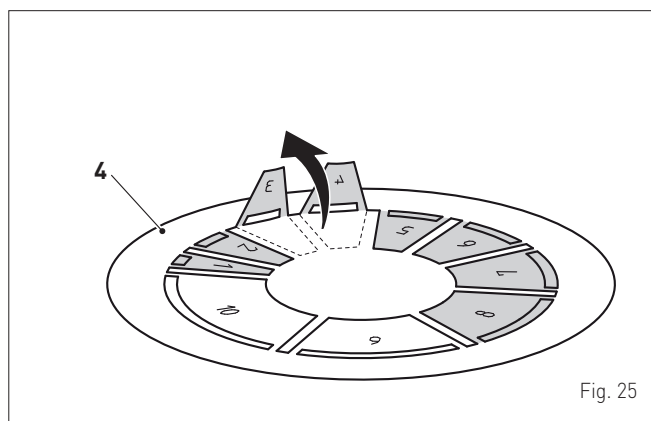


Fig. 25

Nº de sector a quitar	Pérdida de carga total (mm H <sub>2</sub> O)
	UNIQA REVOLUTION 25
1 ÷ 5	0 ÷ 5,0
1 ÷ 6	5,1 ÷ 7,5
1 ÷ 7	7,6 ÷ 10,0
1 ÷ 8	10,1 ÷ 15,0
1 ÷ 9	15,1 ÷ 20,0
1 ÷ 10	20,1 ÷ 21,0 (*)

(\*) Pérdida de carga máxima admisible.

### Aspiración de aire comburente

La aspiración del aire comburente, con los conductos separados, se realiza de la siguiente manera:

- quite el tapón (5) de cierre de la toma de aire; escoja la que prefiere
- corte el fondo del tapón (5) con una herramienta adecuada (a)
- dé la vuelta al tapón (5) de la manera indicada (b) y vuelva a montarlo en la toma de aire intercalando la junta nueva (6), incluida en el kit
- bloquee el conjunto con los tornillos retirados antes.

El tapón (5), dado la vuelta, pasa a ser el alojamiento en el que se introduce el primer componente del conducto de aspiración de aire

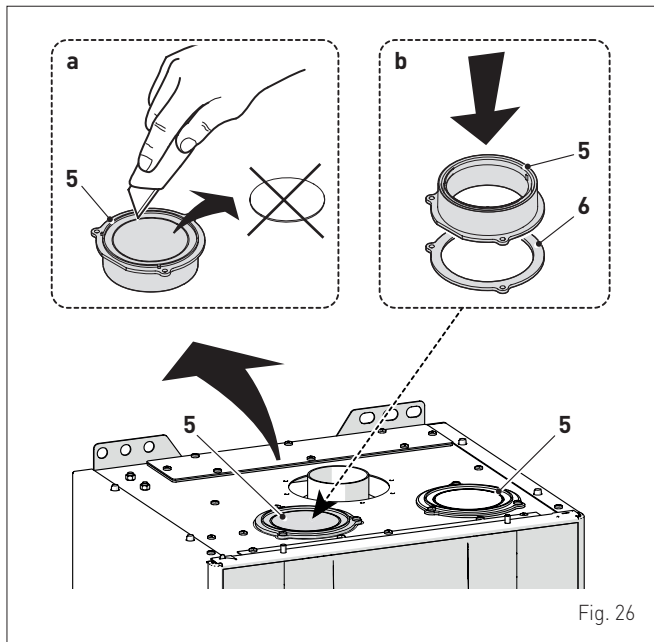


Fig. 26

### Conexiones de evacuación de humos y aspiración de aire comburente

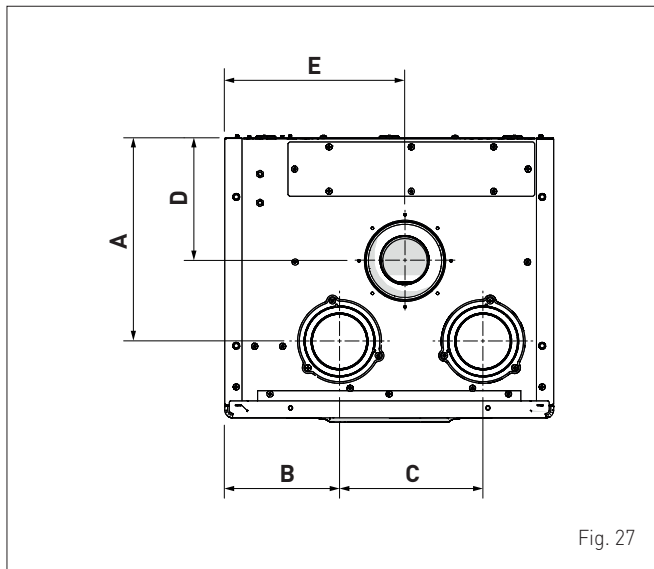


Fig. 27

Descripción	UNIQA REVOLUTION 25
A (mm)	248
B (mm)	140
C (mm)	175
D (mm)	180
E (mm)	220

### 6.12 Conexiones eléctricas

El cable de alimentación debe conectarse a una red de 230V (±10%) ~ 50 Hz respetando la polaridad L-N y la conexión de tierra. La red deberá incluir un interruptor omipolar con categoría III de sobretensión, de conformidad con las normas de instalación.

En caso de sustitución, el recambio deberá pedirse a **Sime**.

Así pues, solo hay que realizar las conexiones de los componentes opcionales, indicados en la tabla, que se deben pedir por separado de la caldera.

DESCRIPCIÓN	CÓDIGO
Kit de sonda externa (β=3435, NTC 10K0hm a 25°C)	8094101
Cable de alimentación (específico)	6329400
Control remoto HOME (open therm)	8092280
Control remoto HOME PLUS (open therm)	8092281



#### ADVERTENCIA

Las operaciones que se describen a continuación deben ser realizadas **SOLO** por personal profesional cualificado.



#### ATENCIÓN

Antes de llevar a cabo las operaciones que se describen a continuación:

- ponga el interruptor general de la instalación en "OFF" (apagado)
- cierre la llave del gas
- asegúrese de no tocar partes internas del aparato que puedan estar calientes.

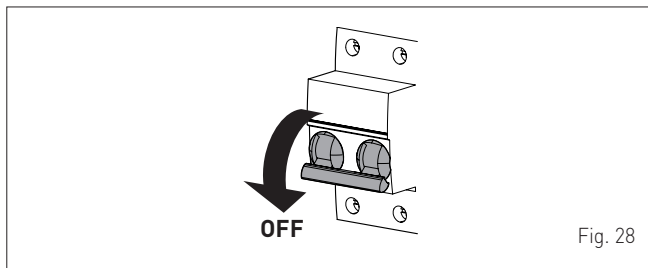


Fig. 28

Para facilitar la entrada a la caldera de los hilos de conexión de los componentes opcionales:

- desenrosque los tornillos (1), tire hacia adelante del panel delantero (2) y levántelo para desengancharlo por arriba

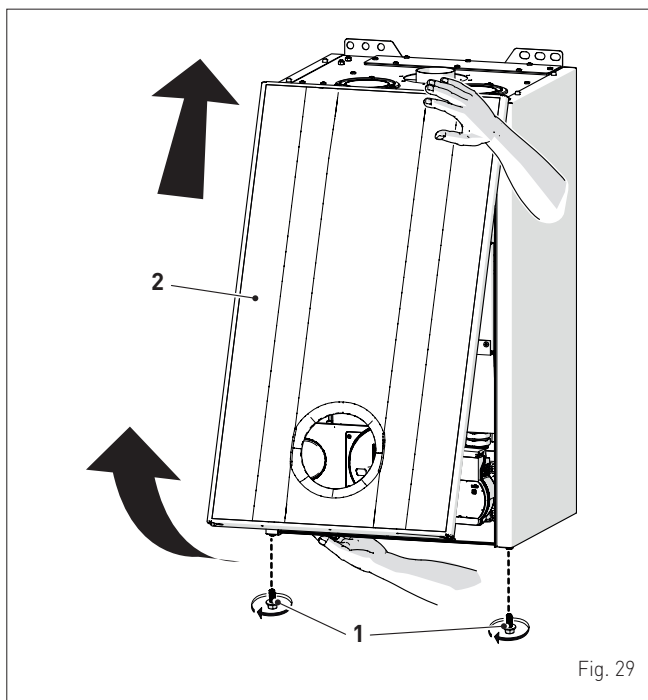


Fig. 29

- extraiga los tornillos (3) de fijación del cuadro de mandos (4)
- mueva el cuadro (4) hacia arriba (a) manteniéndolo en las guías laterales (5) hasta el final del recorrido
- gírelo hacia adelante (b) hasta ponerlo en posición horizontal

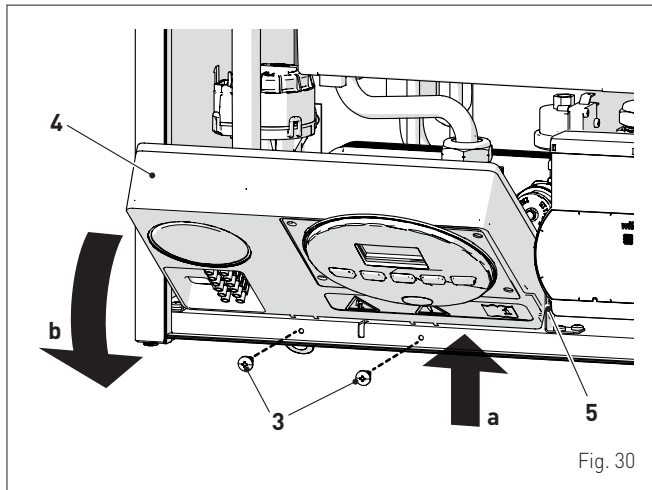


Fig. 30

- introduzca los hilos de conexión por el sujetacable (6) y por la abertura (7) situada en el cuadro de mandos

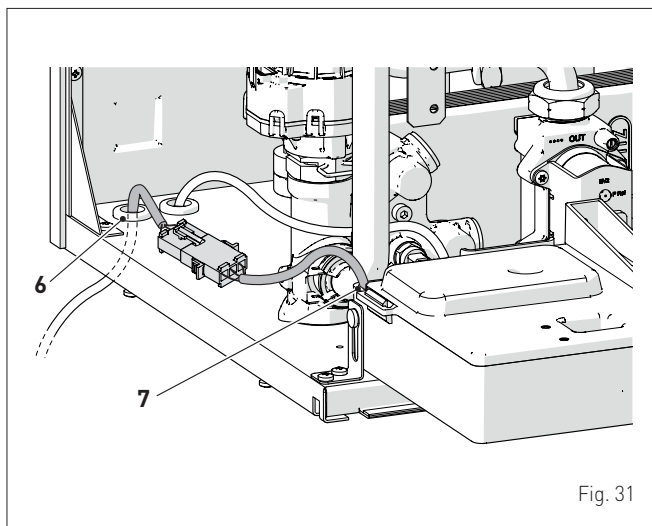


Fig. 31

- vuelva a colocar el cuadro de mandos (4) en su posición original y fíjelo con los tornillos (3) quitados previamente
- conecte los hilos del componente a la placa de bornes (8) siguiendo las indicaciones de la placa (9).

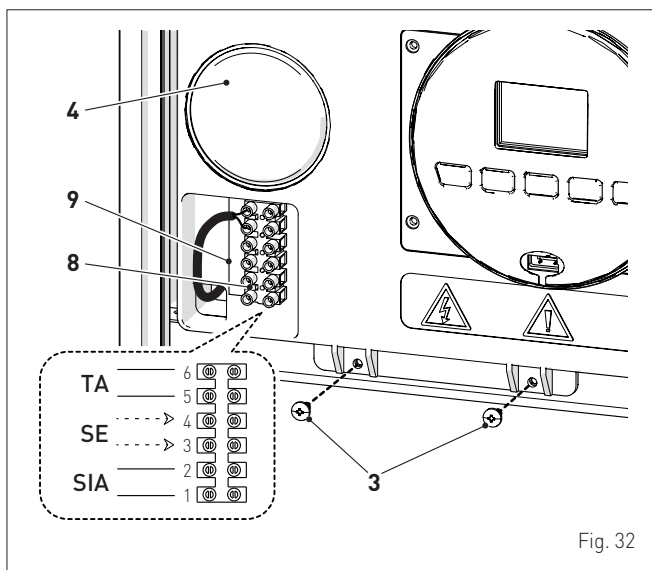


Fig. 32


**ADVERTENCIA**

Es obligatorio:

- utilizar un interruptor magnetotérmico omnipolar, seccionador de línea, conforme a las normas EN (distancia entre contactos de 3 mm como mínimo)
- que en caso de sustitución del cable de alimentación se utilice SOLO un cable especial, con conector precableado de fábrica, destinado a recambio y conectado por personal profesional cualificado
- conectar el cable de tierra a una instalación de puesta a tierra eficaz (\*)
- que antes de cualquier intervención en la caldera se corte la alimentación eléctrica poniendo en "OFF" el interruptor general de la instalación.

(\*) El fabricante no se responsabiliza de posibles daños ocasionados por la ausencia de puesta a tierra del aparato y por el incumplimiento de las indicaciones de los esquemas eléctricos.


**SE PROHÍBE**

Utilizar los tubos del agua para la puesta a tierra del aparato.

**6.12.1 Sonda de temperatura exterior**

La caldera está preparada para conectarse a una sonda de medición de la temperatura exterior y puede funcionar así por temperatura variable.

Esto significa que la temperatura de impulsión de la caldera varía en función de la temperatura exterior de acuerdo con la curva climática seleccionada de entre las que incluye el diagrama (Fig. 33). Para el montaje de la sonda por fuera del edificio siga las instrucciones incluidas en el paquete o en el propio embalaje.

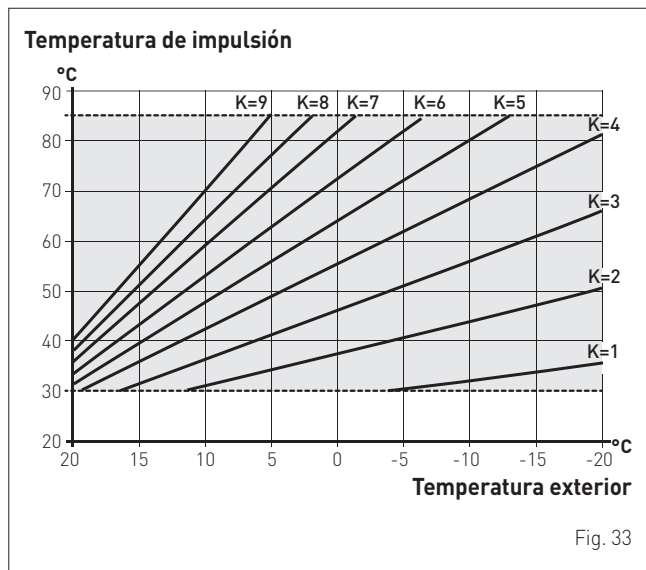
**Curvas climáticas**


Fig. 33


**ADVERTENCIA**

Si está instalada la sonda externa, para seleccionar la curva climática ideal para la instalación y, por tanto, la evolución de la temperatura de impulsión en función de la temperatura exterior:

- pulse la tecla **||||** durante 1 segundo
- pulse las teclas **+** o **-** hasta seleccionar la curva K deseada (en el campo **K=0.0 ÷ K=9.0**).

### 6.12.2 Cronotermostato o termostato de ambiente

La conexión eléctrica del cronotermostato o del termostato de ambiente se ha descrito previamente. Para montar el componente en el local que desea se controlar, siga las instrucciones del embalaje.

### 6.12.3 EJEMPLOS de uso de dispositivos de mando/control en determinados tipos de instalación de calefacción

**LEYENDA**

- M Impulsión de la instalación
- R Retorno de la instalación
- CR Control remoto
- SE Sonda de temperatura exterior
- TA Termostato de ambiente de activación de la caldera
- TZ1÷TZ3 Termostatos de ambiente de zona
- VZ1÷VZ3 Válvulas de zona
- RL1÷RL3 Relés de zona
- P1÷P3 Bombas de zona
- TSB Termostato de seguridad de baja temperatura

#### Instalación con UNA ZONA directa, sonda externa y termostato de ambiente.

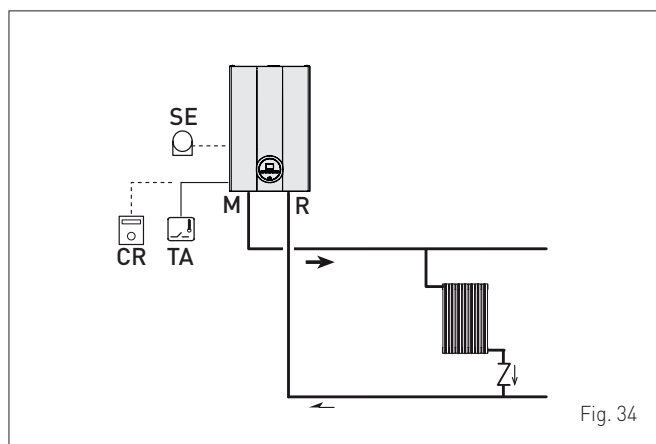


Fig. 34

#### Instalación MULTIZONA - válvulas de zona, termostatos de ambiente y sonda externa.

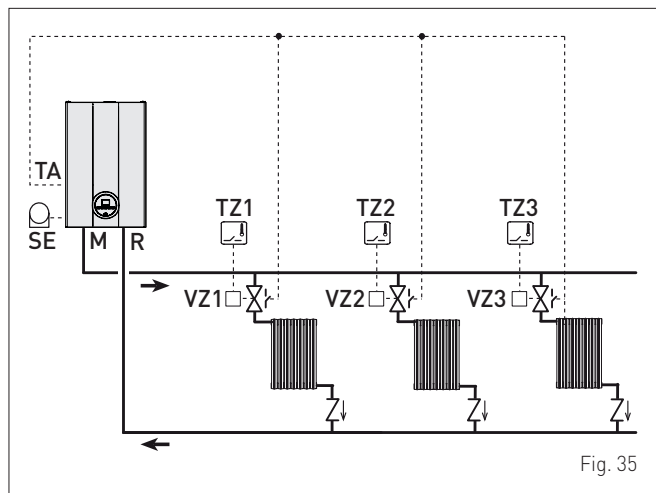


Fig. 35



**ADVERTENCIA**

Ajuste el "PAR 17 = RETARDO ACTIVACIÓN BOMBA INSTALACIÓN" para permitir que se abra la válvula de zona VZ.

#### Instalación MULTIZONA - con bombas, termostatos de ambiente y sonda externa.

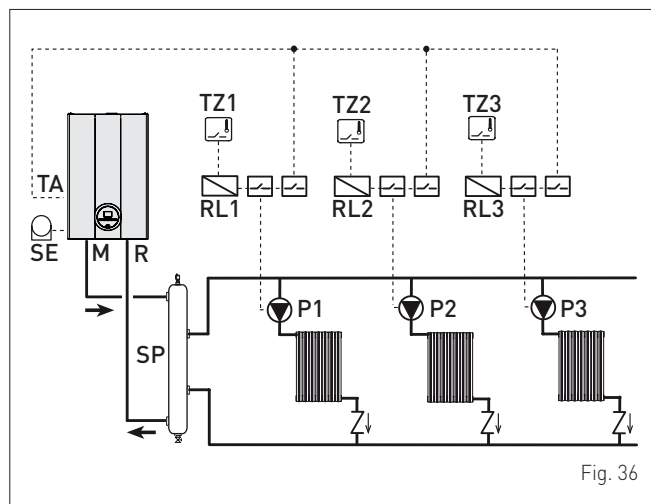


Fig. 36

### 6.13 Llenado y vaciado

Antes de llevar a cabo las operaciones que se describen a continuación, compruebe que el interruptor general de la instalación esté en la posición "ON" (encendido), para poder ver en la pantalla la presión de la instalación durante el llenado.

**Asegúrese de que la modalidad de funcionamiento sea "Stand-by";** de no ser así, pulse la tecla **OR**, durante 1 segundo como mínimo, hasta seleccionar dicha modalidad.

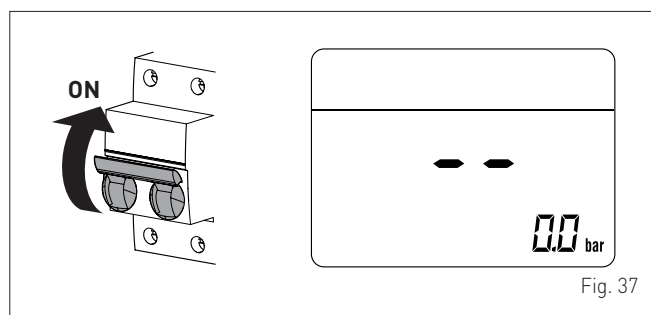


Fig. 37

#### 6.13.1 Operaciones de LLENADO

**Retirada del panel delantero:**

- desenrosque los dos tornillos (1), tire hacia adelante del panel delantero (2) y levántelo para desengancharlo por arriba.

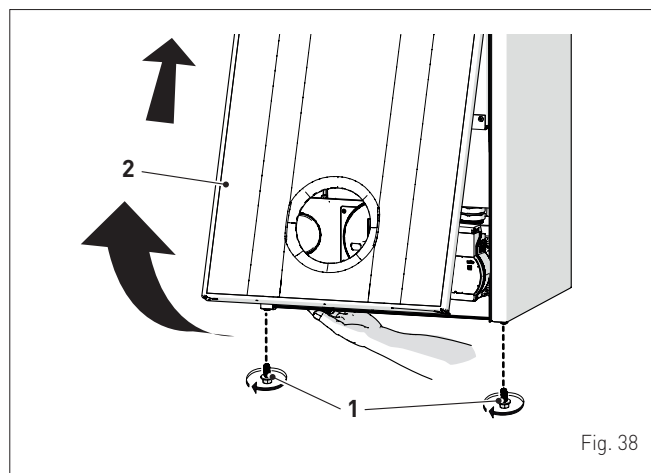


Fig. 38

**Circuito de agua sanitaria:**

- abra la llave de paso del circuito de agua sanitaria (si la hay)
- abra uno o varios grifos del agua caliente para llenar y purgar el circuito de agua sanitaria
- una vez concluida la purga, vuelva a cerrar los grifos del agua caliente.

**Circuito de calefacción:**

- abra las válvulas de corte y de purga de aire situadas en los puntos más altos de la instalación
- afloje el tapón de la válvula de purga automática (3)
- abra la llave de paso del circuito de calefacción (si la hay)
- abra la llave de carga (4)
- llene hasta que salga agua por las válvulas de purga de aire y ciérrelas
- siga llenando hasta que se alcance una presión de **1-1,2 bar**, indicada en la pantalla
- cierre la llave de carga (4)
- asegúrese de que no haya aire en la instalación purgando todos los radiadores y el circuito en los distintos puntos altos de la instalación

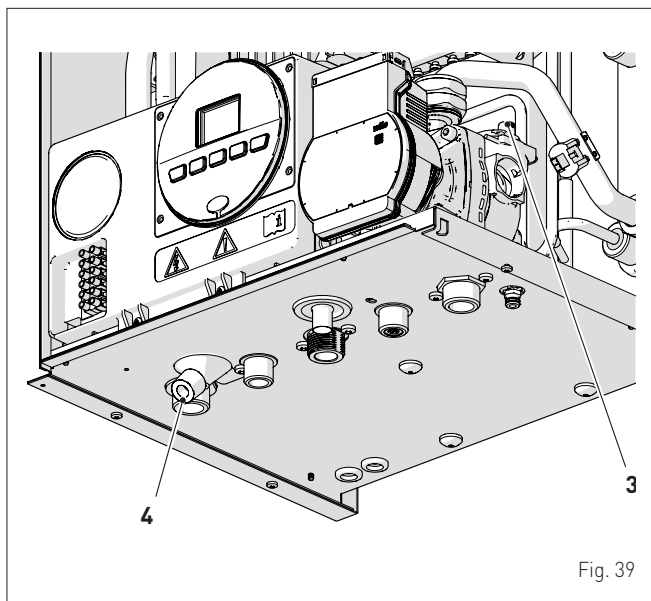


Fig. 39

**NOTA:** para eliminar todo el aire de la instalación, se recomienda repetir varias veces las operaciones anteriores.

- consulte la presión que indica la pantalla y, de ser necesario, siga llenando hasta llegar al valor de presión correcto
- cierre el tapón de la válvula de purga automática (3).

Vuelva a montar el panel delantero de la caldera enganchándolo por arriba, empujándolo hacia adelante y fijándolo mediante el apriete de los tornillos (1) extraídos previamente.

**6.13.2 Operaciones de VACIADO**
**Circuito de agua sanitaria:**

- cierre la llave de paso del circuito de agua sanitaria (montada durante la instalación)
- abra dos o más grifos del agua caliente para vaciar el circuito de agua sanitaria.

**Caldera:**

- afloje el tapón de la válvula de purga automática (3)
- cierre las llaves de paso del circuito de calefacción (montadas durante la instalación)
- compruebe que la llave de carga (4) esté cerrada
- conecte un tubo de goma al grifo de descarga de la caldera (7) y ábralo
- una vez concluido el vaciado, cierre el grifo de descarga (7)
- cierre el tapón de la válvula de purga automática (3).

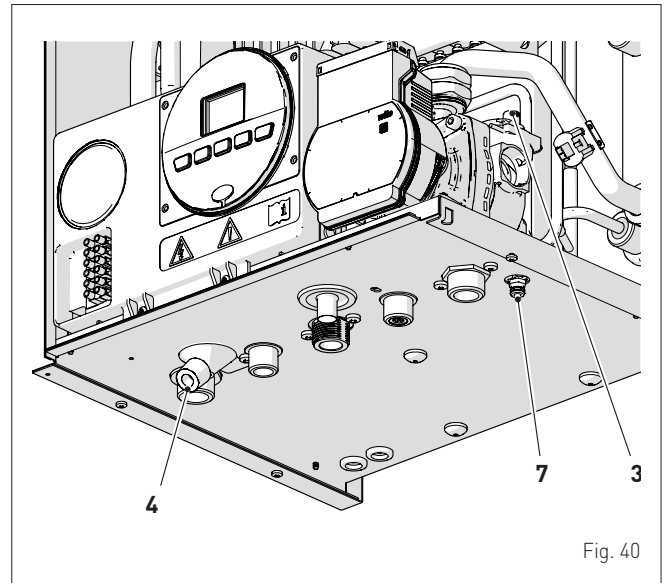


Fig. 40

## 7 PUESTA EN SERVICIO

### 7.1 Operaciones preliminares



#### ATENCIÓN

- Si fuese necesario acceder a las zonas situadas en la parte inferior del aparato, asegúrese de que los componentes o las tuberías de la instalación no estén demasiado calientes (peligro de quemaduras).
- Póngase guantes de protección antes de realizar las operaciones de relleno de la instalación de calefacción.

Antes de poner en servicio el aparato asegúrese de que:

- el tipo de gas sea aquel para el que está preparado el aparato
- las llaves de paso del gas, de la instalación térmica y de la instalación de agua estén abiertas
- el rotor de la bomba gire libremente.

### 7.2 Primera puesta en funcionamiento

Una vez concluidas las operaciones preliminares, para poner en funcionamiento la caldera:

- ponga el interruptor general de la instalación en "ON" (encendido)

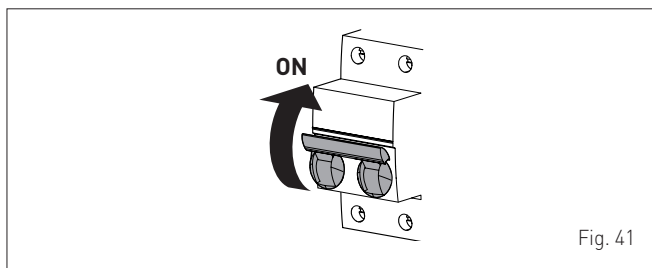
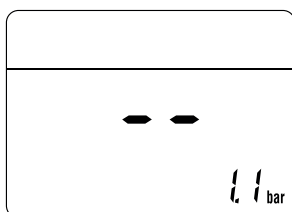
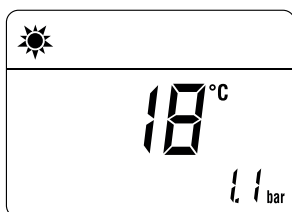


Fig. 41

- aparecerá el tipo de gas para el que está calibrada la caldera: "nG" (metano) o "LG" (GLP), seguido de la potencia. A continuación se comprobará la correcta representación de los símbolos y, por último, la pantalla mostrará "--"



- compruebe que la presión de la instalación, en frío, que indica la pantalla sea de entre **1 y 1,2 bar**
- pulse una vez, durante 1 segundo como mínimo, la tecla **ON** para seleccionar la "modalidad VERANO" . La pantalla mostrará el valor de la sonda de impulsión detectada en ese momento



- abra uno o varios grifos del agua caliente. La caldera funcionará a la máxima potencia hasta que se cierren los grifos.

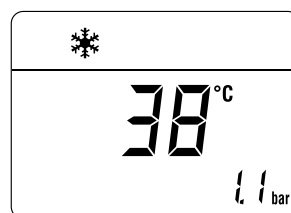
- si se produce algún fallo de funcionamiento, la pantalla mostrará el mensaje "ALL", el código del fallo [ej. "06" - no se ha detectado la llama] y el mensaje **RESET**



#### ADVERTENCIA

Para restablecer las condiciones de puesta en marcha pulse durante más de 3 segundos la tecla **ON**. Esta operación puede realizarse hasta un máximo de 6 veces.

- cierre los grifos abiertos previamente y compruebe que el aparato se detenga
- pulse una vez, durante 1 segundo como mínimo, la tecla **ON** para seleccionar la "modalidad INVIERNO" . La pantalla mostrará el valor de la temperatura del agua de calefacción medida en ese momento

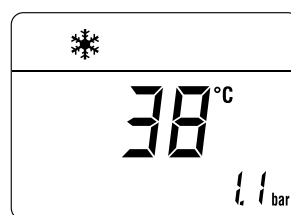


- regule el termostato de ambiente en demanda y compruebe que la caldera se ponga en marcha y funcione correctamente.

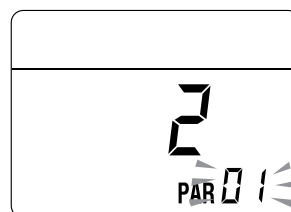
### 7.3 Consulta y ajuste de parámetros

Para entrar en el menú de parámetros:

- desde la modalidad seleccionada [ej. INVIERNO]



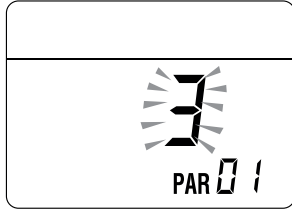
- pulse simultáneamente las teclas and (unos 5 segundos) hasta que la pantalla muestre "PAR 01" (número del parámetro) y el valor definido (0÷4)



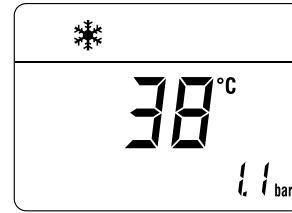
- pulse la tecla **||||** para desplazarse por la lista de los parámetros hacia arriba y luego **▲** para desplazarse hacia abajo

**NOTA:** si se mantienen pulsadas las teclas **▲** o **||||** el desplazamiento es rápido.

- al llegar al parámetro cuyo valor se desea modificar, en el campo habilitado, pulse las teclas **+** o **-**. La modificación se memoriza automáticamente.



Cuando haya terminado la modificación de todos los parámetros deseados, para salir del menú de parámetros pulse **simultáneamente**, durante unos 5 segundos, las teclas **▲** y **||||** hasta que aparezca la pantalla inicial.



## 7.4 Lista de parámetros

Tipo	Nº	Descripción	Rango	U.M.	Paso	Por defecto
<b>CONFIGURACIÓN</b>						
PAR	01	Índice que indica la potencia en kW de la caldera	0 = 25	--	1	0
PAR	02	Configuración hidráulica	5 = Low NOx ErP	-	1	5
PAR	03	Configuración del tipo de gas	0 = G20 1 = LPG	-	1	0
PAR	04	Configuración de la combustión	3 = Low NOx ErP APS	-	1	3
PAR	05					
PAR	06	Umbral mínimo de la sonda de entrada de aire (SIA) para desactivación del compresor (CP)		m		7
PAR	07	Umbral máximo de la sonda de entrada de aire (SIA) para desactivación del compresor (CP)				40
PAR	08	Corrección del valor de la sonda externa	-5 .. +5	°C	1	0
PAR	09					
<b>AGUA SANITARIA - CALEFACCIÓN</b>						
PAR	10	Umbral antihielo de la caldera	0 .. +10	°C	1	3
PAR	11	Umbral antihielo de la sonda externa	--, -9 .. +5	°C	1	-2
PAR	12	Pendiente de la curva de calefacción en encendido	0 .. 84	-	1	2
PAR	13	Tset mínima en calefacción	40 .. PAR 14	°C	1	40
PAR	14	Tset máxima en calefacción	PAR 13 .. 80	°C	1	80
PAR	15	Potencia máxima en calefacción	0 .. 100	%	1	100
PAR	16	Tiempo de postcirculación en calefacción	0 .. 99	sec x 10	1	3
PAR	17	Retardo de activación de la bomba de calefacción	0 .. 60	sec x 10	1	0
PAR	18	Retardo de reencendido	0 .. 60	Min	1	3
PAR	19	Modulación en agua sanitaria con caudalímetro 0 = deshabilitado; 1 = habilitado	0 .. 1	-	-	1
PAR	20	Potencia máxima agua sanitaria	0 .. 100	%	1	100
PAR	21	Potencia mínima CH/DHW (premix)	0 .. 100	%	1	0
PAR	22	Habilitación de precalentamiento del intercambiador de agua sanitaria	0 = no habilitado 1 = habilitado	-	-	0
PAR	23	Función de los relés externos 1 (K4)	0 = no se utiliza 1 = alarma remota NA 2 = alarma remota NC 3 = válvula de zona 4 = carga automática 5 = demanda hacia exterior 6 = bomba de recirculación 7 = válvula de zona con OT 8 = bomba de transferencia 9 = activar compresor	--	--	0
PAR	24	Función de los relés externos 2 (K3)		m		9
PAR	25	Función del TA auxiliar	3 = Protecciones de la Bdc	--	--	3

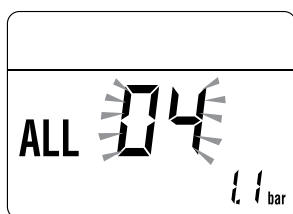


Tipo	Nº	Descripción	Rango	U.M.	Paso	Por defecto
PAR	26	Retardo de activación de la válvula de zona / bomba de refuerzo	0 .. 99	Min	1	1
PAR	27					
PAR	28	Retardo de activación de agua caliente sanitaria con solar	0 .. 30			0
PAR	29	Función antilegionela (solo calentador)	-- = deshabilitada 50 .. 80	--	--	--
PAR	30	Temperatura máxima del agua sanitaria	35 .. 67	°C	1	60
PAR	31					
PAR	32					
PAR	33					
PAR	34					
PAR	35	Presostato digital/analógico	0 = presostato de agua 1 = transductor de presión de agua 2 = transductor de presión de agua (solo visualización de la presión)	--	1	1
PAR	36	Tiempo máximo de funcionamiento continuo del compresor habilitado para el funcionamiento				13
PAR	37	Tiempo de reposo para el compresor aunque esté habilitado su funcionamiento				15
PAR	38	Tiempo de postfuncionamiento del compresor (en minutos)				7
PAR	39	Velocidad del ventilador en postventilación				50
PAR	40	Velocidad de la bomba modulante	-- = Sin modulación	%	-	--
PAR	41	ΔT impulsión/retorno de la bomba modulante	10 .. 40	°C	1	20
PAR	42					
PAR	43					
PAR	44	Tiempo mínimo entre encendidos del compresor				14
PAR	45	Tiempo mínimo entre apagado-encendido del compresor				13
PAR	46	Umbral de temperatura de retorno para activación del compresor (termostatización de la Bdc)				47
PAR	47	Forzamiento de bomba de la instalación (solo en modalidad de funcionamiento invierno)	0 = Deshabilitado 1 = Habilitado	--	--	0
<b>RESET</b>						
PAR	48	Reset de parámetros (a los valores predeterminados)	0 .. 1	--	--	0



La modificación indebida de los valores predeterminados puede causar graves daños al aparato.

En caso de avería/fallo de funcionamiento, la pantalla mostrará el mensaje "ALL" y el número de la alarma; Ej.: "ALL 04" (fallo en la sonda de agua sanitaria).



Antes de reparar la avería:

- corte la alimentación eléctrica del aparato poniendo el interruptor general de la instalación en "OFF" (apagado)

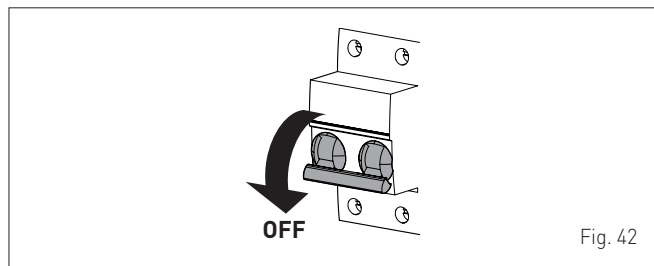


Fig. 42

Repare la avería y vuelva a poner en funcionamiento la caldera.

**NOTA:** cuando la pantalla muestre, junto al número de la alarma, también el mensaje **RESET** (véase la figura), después de reparar la avería habrá que pulsar la tecla **OR**, durante unos 3 segundos, para volver a poner en funcionamiento el aparato.

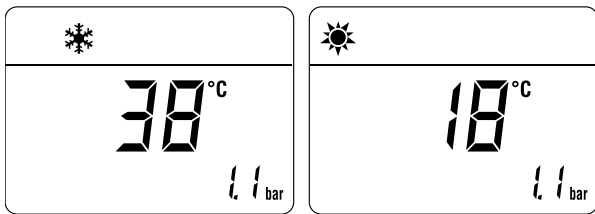


- cierre por precaución la llave de paso del combustible.

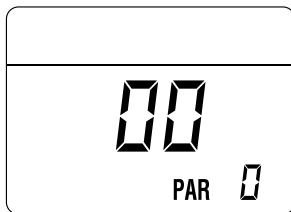
## 7.5 Consulta de datos de funcionamiento y contadores

Una vez que la caldera esté en funcionamiento, el técnico habilitado podrá consultar los datos de funcionamiento y los contadores siguiendo estos pasos:

Desde la pantalla de funcionamiento en la modalidad actual (INVIERNO ❄️ o VERANO ☀️):

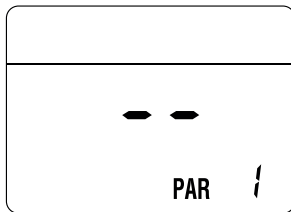


- entre en "CONSULTA" pulsando **simultáneamente**, durante más de 3 segundos, las teclas **+** y **-** hasta que aparezca la pantalla siguiente

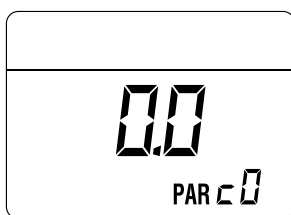


Desde este punto, existen 2 opciones:

- desplace la lista de las "informaciones (PAR)" y de los "contadores (PARc)" pulsando la tecla **||||**. El desplazamiento se producirá en secuencia

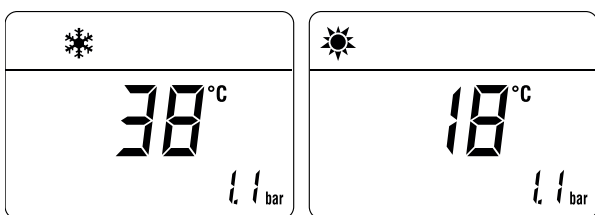


- consulte las "alarmas disparadas" (máximo 10) pulsando la tecla **+**



- dentro de las visualizaciones utilice las teclas **||||** o **+**.

Cuando haya terminado de consultar los valores deseados, para salir del menú pulse, durante unos 5 segundos, la tecla **OR** hasta que aparezca la pantalla inicial.



## TABLA DE CONSULTA DE INFORMACIÓN

Tipo	Nº	Descripción	Rango	Unidad de medida	Paso
PAR	00	Consulta de la versión sw			
PAR	01	Consulta de la sonda externa	- 9 .. 99	°C	1
PAR	02	Consulta de la temperatura de la sonda de impulsión 1	- 9 .. 99	°C	1
PAR	03	Consulta de la temperatura de la sonda de impulsión 2	- 9 .. 99	°C	1
PAR	04	Consulta de la temperatura de la sonda de agua sanitaria	- 9 .. 99	°C	1
PAR	05	Visualización de la sonda de entrada de aire (SIA)	- 9 .. 99	°C	1
PAR	06	Consulta de la temperatura de consigna efectiva en calefacción	Par. 13 ... Par. 14	°C	1
PAR	07	Consulta del nivel de potencia	0 .. 99	%	1
PAR	08	Consulta del caudal del caudalímetro	0 .. 99	l/min	0.1
PAR	09	Consulta de la lectura del transductor de presión de agua (si lo hay)	0...99	bar	0.1
PAR	10	Visualización de la sonda de retorno	0 .. 99	°C	1
PAR	11	Estado del compresor (CP)	ON/OFF		

## TABLA DE CONSULTA DE CONTADORES

Tipo	Nº	Descripción	Rango	Unidad de medida	Paso
PAR	c0	nº total de horas de funcionamiento de la caldera	0 .. 99	h x 1000	0,1; de 0,0 a 9,9; 1; de 10 a 99
PAR	c1	nº total de horas de funcionamiento del quemador	0 .. 99	h x 1000	0,1; de 0,0 a 9,9; 1; de 10 a 99
PAR	c2	nº total de encendidos del quemador	0 .. 99	h x 1000	0,1; de 0,0 a 9,9; 1; de 10 a 99
PAR	c3	nº total de fallos	0 .. 99	x 1	1
PAR	c4	nº total de accesos a los parámetros PAR	0 .. 99	x 1	1
PAR	c5	nº total de accesos a los parámetros OEM	0 .. 99	x 1	1
PAR	c6	tiempo restante hasta el próximo mantenimiento	0 .. 99	meses	1

## TABLA DE ALARMAS/AVERÍAS OCURRIDAS

Tipo	Nº	Descripción
PAR	A0	Última alarma/avería ocurrida
PAR	A1	Penúltima alarma/avería ocurrida
PAR	A2	Antepenúltima alarma/avería ocurrida
PAR	A3	Alarma/avería ocurrida previamente
PAR	A4	Alarma/avería ocurrida previamente
PAR	A5	Alarma/avería ocurrida previamente
PAR	A6	Alarma/avería ocurrida previamente
PAR	A7	Alarma/avería ocurrida previamente
PAR	A8	Alarma/avería ocurrida previamente
PAR	A9	Alarma/avería ocurrida previamente

## 7.6 Cambio del gas utilizable

Los modelos **UNIQA REVOLUTION 25** pueden adaptarse al funcionamiento con G20 (metano) o con G31 (GLP) instalando los "Kits de inyectores para G31", código 8059250, que se debe pedir por separado de la caldera y modificando el "PAR 03".



### ADVERTENCIA

Las operaciones que se describen a continuación deben ser realizadas **SOLO** por personal profesional cualificado.



### ATENCIÓN

Antes de llevar a cabo las operaciones que se describen a continuación:

- ponga el interruptor general de la instalación en "OFF" (apagado)
- cierre la llave del gas
- asegúrese de no tocar partes internas del aparato que puedan estar calientes.

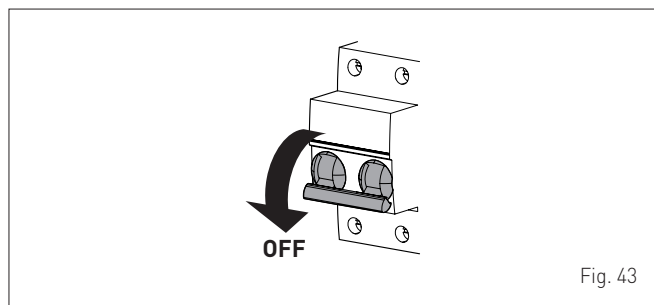


Fig. 43

### 7.6.1 Operaciones preliminares

Para realizar la conversión:

- desenrosque los tornillos (1), tire hacia adelante del panel delantero (2) y levántelo para desengancharlo por arriba

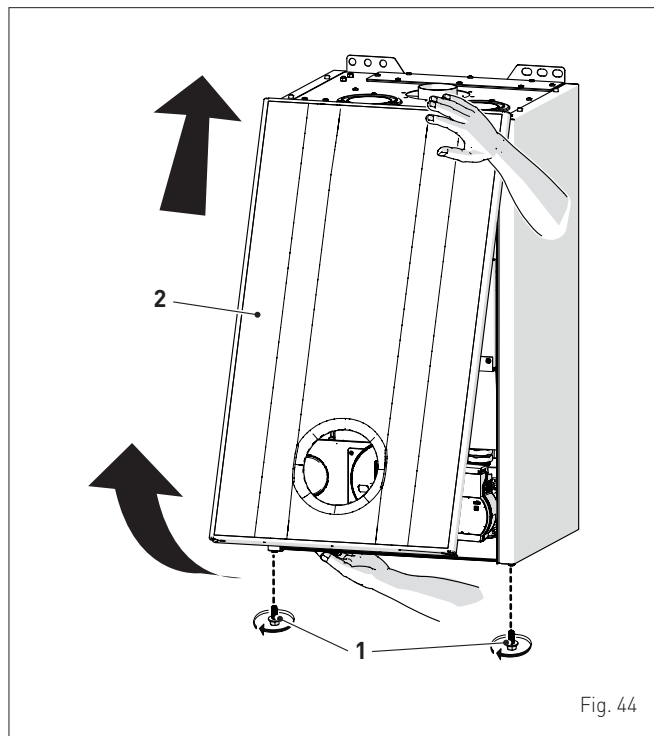


Fig. 44

- extraiga los tornillos (3) de fijación del cuadro de mandos (4)
- mueva el cuadro (4) hacia arriba (a) manteniéndolo en las guías laterales (5) hasta el final del recorrido
- gírelo hacia adelante (b) hasta ponerlo en posición horizontal

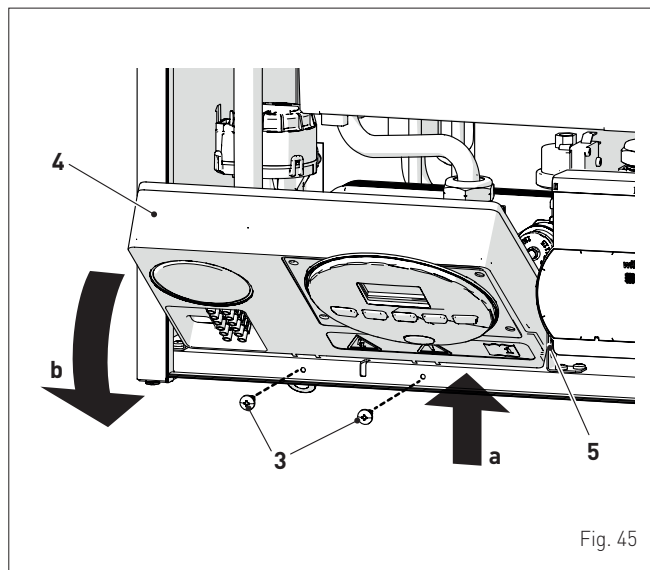


Fig. 45

- desenrosque los tornillos (6) y retire el panel (7) procediendo con cuidado

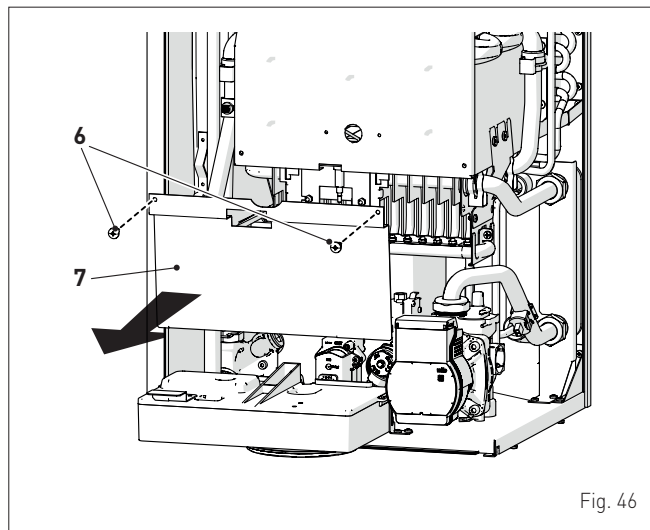


Fig. 46

- desenrosque la tuerca (8)
- quite la pinza (9)
- desenrosque los dos tornillos frontales (10)
- sustituya la rampa de inyectores (11) por la del kit fijándola con los tornillos (10)
- sustituya la junta de 3/4" (12) de la válvula de gas por la nueva junta incluida
- vuelva a montar los componentes, siguiendo los pasos anteriores en orden inverso, y bloquéelos adecuadamente

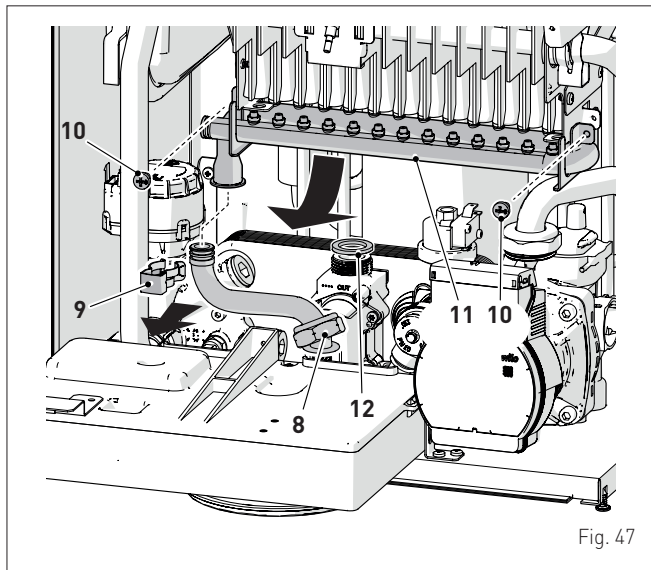


Fig. 47

- vuelva a colocar el cuadro de mandos (4) en su posición original y fíjelo con los tornillos (3) quitados previamente.


**ADVERTENCIA**

En caso de conversión del gas de alimentación, de G20 a G31, marque la casilla correspondiente en la PLACA DE DATOS.

G31 - 37 mbar



- lleve a cabo el "Procedimiento de calibración automática" y luego vuelva a montar el panel delantero (2) fijándolo con los dos tornillos (1).

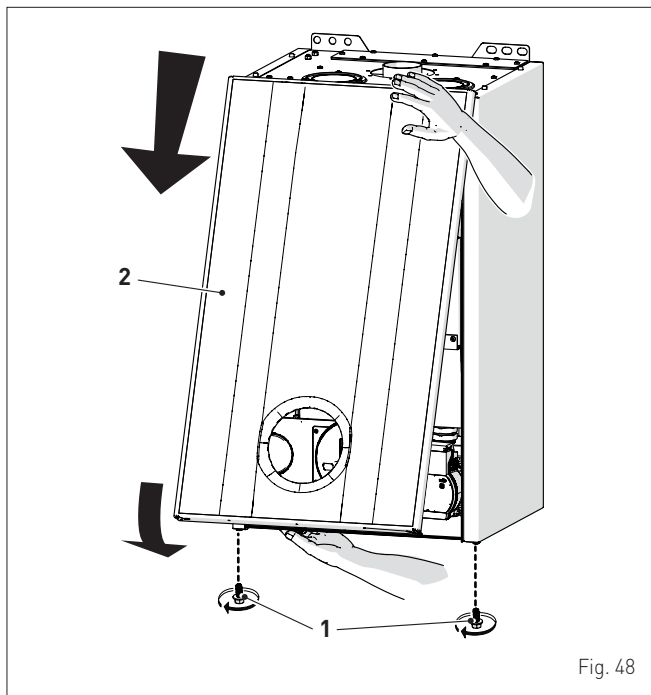


Fig. 48

## 7.7 Procedimiento de calibración automática

Este procedimiento DEBE REALIZARSE SIEMPRE durante el primer encendido, en caso de cambio de gas y tras la sustitución:

- de los inyectores, por cambio del gas utilizable
- de la válvula de gas, por avería
- de la tarjeta electrónica, por avería
- electrodo
- ventilador
- quemador

y es necesario para poder identificar los nuevos componentes y para que estos se puedan comunicar con los ya presentes en la caldera.


**ADVERTENCIA**

Consideramos que:

- el panel delantero ya está desmontado, el cuadro de mandos está girado hacia adelante y que las tomas (6) y (7) de la válvula de gas tienen conectados los manómetros
- el interruptor general de la instalación debe estar en "ON" (encendido)
- la alimentación del combustible debe estar abierta
- no debe haber demandas de calor en curso (modalidad "Verano" ☀ con grifos del agua cerrados o "Invierno" ❄ con TA abiertos)
- los ajustes que se describen a continuación deben realizarse en secuencia.

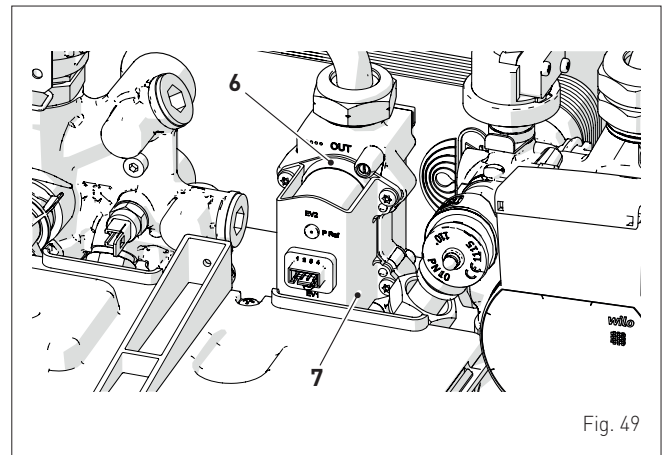
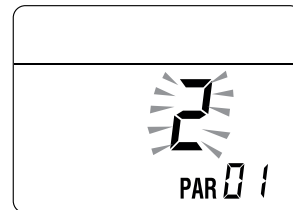


Fig. 49

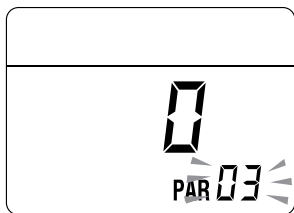
### 7.7.1 Ajuste del tipo de GAS (debe realizarse solo en caso de CAMBIO DEL GAS UTILIZABLE)

- entre en la sección de parámetros pulsando simultáneamente las teclas y (unos 5 segundos) hasta que la pantalla muestre "PAR 01" (número del parámetro) y el valor definido parpadeando (0)

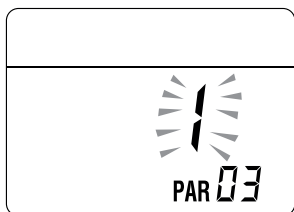


**NOTA:** si se mantienen pulsadas las teclas o el desplazamiento es rápido. Pulsando la tecla se pueden desplazar los parámetros anteriores.

- mantenga pulsada la tecla  y desplace los parámetros hasta llegar al parámetro "03"






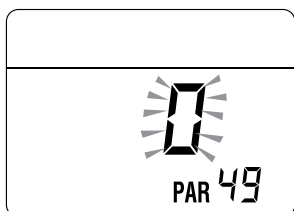
- pulse el botón **+** y seleccione "0" (METANO) o "1" (GLP)



### 7.7.2 Modificación de los parámetros y regulación de las presiones


Procedimiento que se DEBE realizar después de:

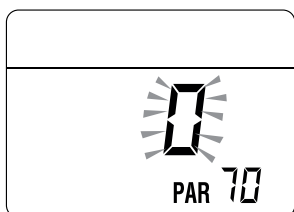
- de los inyectores, por cambio del gas utilizable
- cambio de la válvula de gas, por avería
- cambio de la tarjeta electrónica, por avería
- electrodo
- ventilador
- quemador
- entre en la sección de parámetros (si no está ya dentro) pulsando simultáneamente las teclas  y  (unos 5 segundos) hasta que la pantalla muestre "PAR 01" (número del parámetro) y el valor definido parpadeando (0)
- mantenga pulsada la tecla  y desplace los parámetros hasta llegar al parámetro "PAR 49"



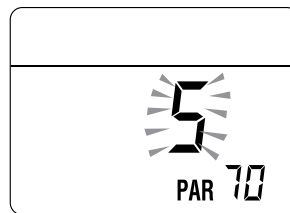
- mantenga pulsada la tecla **+** para cambiar el valor a "49"





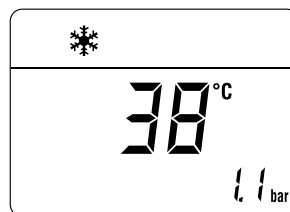
- el valor modificado se memorizará automáticamente
- mantenga pulsada la tecla  y desplace los parámetros hasta llegar al parámetro "PAR 70"



- pulse la tecla **+** para cambiar el valor a "5"
- el valor modificado se memorizará automáticamente






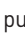
- salga de la sección de parámetros pulsando **simultáneamente** las teclas  y  (unos 5 segundos) hasta que aparezca la temperatura de impulsión.

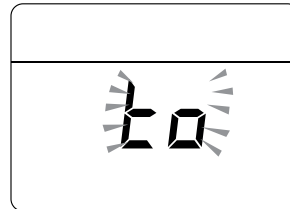
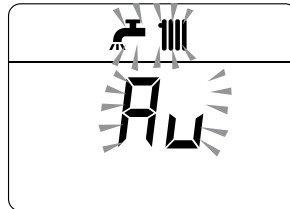


#### MUY IMPORTANTE

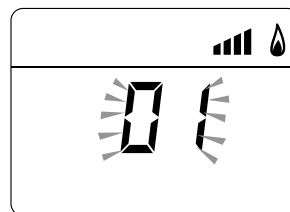
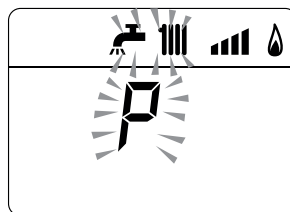
Para completar la obra **ES OBLIGATORIO** llevar a cabo el siguiente procedimiento.


#### Regulación de la presión de gas máx.:

- pulse la tecla  hasta seleccionar la modalidad "VERANO" 
- pulse la tecla  y ajuste el PUNTO DE CONSIGNA DE AGUA SANITARIA al máximo mediante la tecla **+**
- pulse simultáneamente las teclas **+** y , durante unos 6 segundos, hasta que la pantalla muestre el mensaje "Au" alternado con "to"



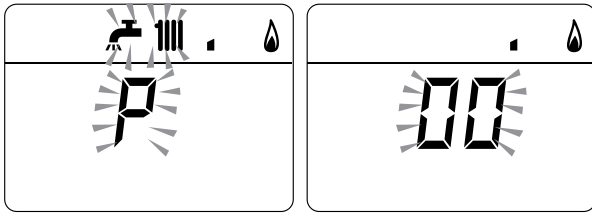
- abra uno o varios grifos del agua caliente
- la caldera se pone en marcha y la pantalla muestra "P01" (Regulación de la presión de gas máx.)



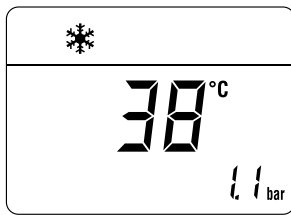
- con alimentación con gas G20, pulse los botones **+ o -** hasta que el manómetro indique el valor de presión que figura en la tabla
- con alimentación con gas G31, pulse los botones **+ o -** hasta que el manómetro indique el valor de presión que figura en la tabla
- al llegar al valor de la tabla, pulse la tecla  durante unos 2 segundos para confirmar el valor, que parpadeará 1 vez.

**Regulación de la presión de gas mín.:**

- pulse 2 veces la tecla ; la pantalla mostrará "P00"



- pulse las teclas **+** o **-** hasta que el manómetro muestre el valor de presión indicado en la tabla
- al llegar al valor de la tabla, pulse la tecla **ON** durante unos 2 segundos para confirmar el valor, que parpadeará 1 vez
- pulse simultáneamente las teclas **+** y **ON**, durante unos 6 segundos, hasta que la pantalla muestre el valor de la temperatura del agua de impulsión y la caldera se detenga



- cierre los grifos abiertos previamente
- desconecte los manómetros, cierre bien las tomas de presión (6) y (7), vuelva a poner el cuadro de mandos en su posición original y monte de nuevo el panel delantero (2).

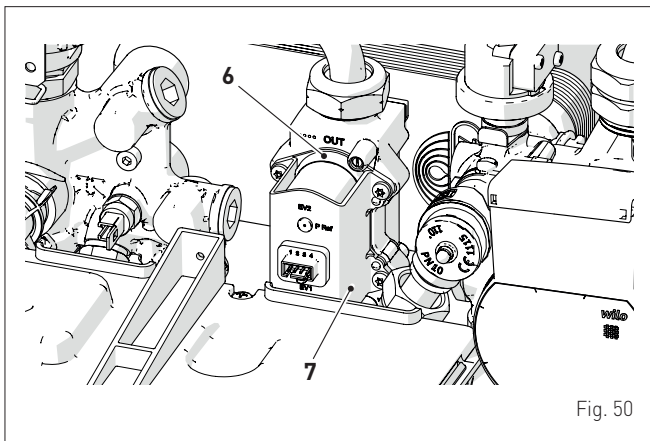


Fig. 50


**ADVERTENCIA**

La cubierta exterior de este aparato lo hace estanco con respecto al ambiente en el que está instalado. Compruebe periódicamente y después de cada intervención de mantenimiento que el frontal, los costados y todas las juntas de estanqueidad estén correctamente cerrados y no presenten signos de desgaste o daños.

**Presión de alimentación del gas**

Tipo de gas	G20	G31
Presión (mbar)	20	37

**Instalaciones con salidas de humos SEPARADAS y CONCÉNTRICAS**

Modelo	Potencia térmica	Presión en los inyectores (mbar)	
		G20	G31
UNIQA REVOLUTION 25	Máx	13,3 - 13,8	35,2 - 35,7
	mín	2,9 - 3,2	6,1 - 6,5

**7.8 Comprobación del CO<sub>2</sub> con la función desho-llinador**

Esta función dura 15 minutos, y para activarla hay que seguir estos pasos:


**ADVERTENCIA**

No debe haber demandas de calor en curso (grifos de agua caliente cerrados o TA abiertos/no en demanda).

- abra la llave del gas
- conecte la alimentación eléctrica de la caldera poniendo el interruptor general en "ON" (encendido)

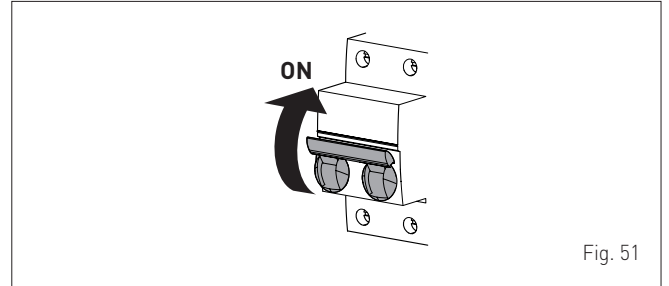
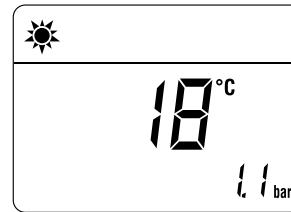
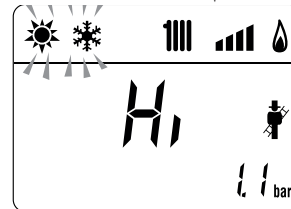


Fig. 51

- pulse la tecla **ON**, durante 1 segundo como mínimo, hasta seleccionar la modalidad "VERANO" , si no está ya seleccionada



- pulse simultáneamente las teclas **-** y **+**, durante unos 10 segundos, para iniciar el procedimiento, hasta que la pantalla muestre el mensaje "Hi" fijo y los símbolos y parpadeando

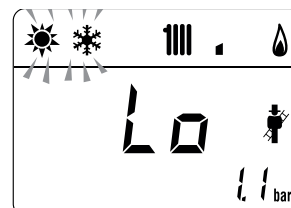


- abra uno o varios grifos del agua caliente
- pulse el botón **+** para hacer funcionar la caldera a la potencia máxima "Hi"

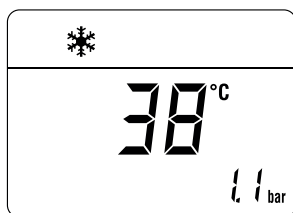

**ADVERTENCIA**

Antes de medir el valor de CO<sub>2</sub>, asegúrese de que el panel delantero de la caldera esté cerrado.

- mida el valor de CO<sub>2</sub> utilizando las tomas previstas, situadas en los conductos de evacuación
- pulse el botón **-** para hacer funcionar la caldera a la potencia mínima "Lo". La pantalla muestra el mensaje "Lo" fijo y los símbolos y parpadeando



- vuelva a pulsar el botón **+** para hacer funcionar la caldera a la potencia máxima
- pulse la tecla **OR** para salir del "Procedimiento deshollinador". La pantalla mostrará la temperatura del agua de impulsión de la caldera



- cierre los grifos abiertos previamente y compruebe que el aparato se detenga.

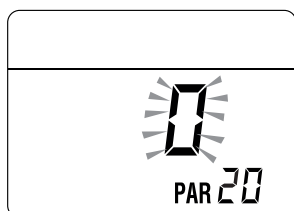
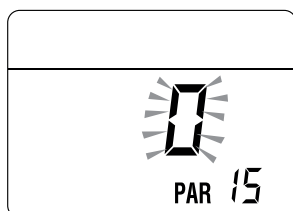
**Valores de CO2**

Tipo de gas		G20	G31
CO2	máx	3,0 - 3,5	3,7 - 4,2
	mín	2,1 - 2,5	2,8 - 3,2

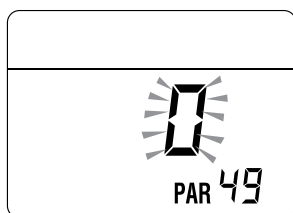
**7.9 Modificación de los valores del CO2**

Si los valores de CO2 registrados difieren de los indicados en la tabla, es necesario modificar el valor del parámetro "PAR 73" de la siguiente manera:

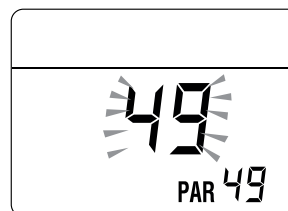
- mantenga el analizador de humos introducido en las tomas de los conductos de evacuación
- entre en la sección de parámetros pulsando simultáneamente las teclas **+** y **||||** (unos 5 segundos) hasta que la pantalla muestre "PAR 01" (número del parámetro) y el valor definido parpadeando (0)
- mantenga pulsado el botón **||||** y desplace los parámetros hasta llegar al "PAR 15" (Potencia máxima de calefacción), durante el invierno, o el parámetro "PAR 20" (Potencia máxima de agua sanitaria) durante el verano
- mantenga pulsado el botón **-** para poner el valor a "0" (forzado a la potencia mínima)



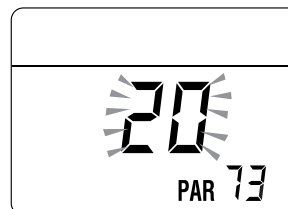
- salga de la sección de parámetros pulsando **simultáneamente** los botones **+** y **||||** (unos 5 segundos) hasta que aparezca la temperatura de impulsión; el valor modificado se memorizará automáticamente
- entre en la sección de parámetros pulsando simultáneamente las teclas **+** y **||||** (unos 5 segundos) hasta que la pantalla muestre "PAR 01" (número del parámetro) y el valor definido parpadeando (0)
- mantenga pulsada la tecla **||||** y desplace los parámetros hasta llegar al parámetro "PAR 49"



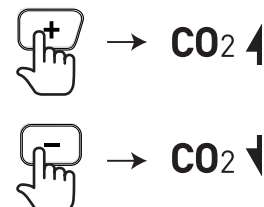
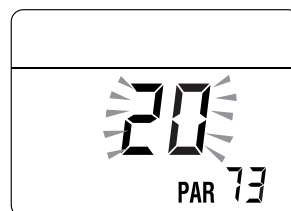
- mantenga pulsada la tecla **+** para cambiar el valor a "49"



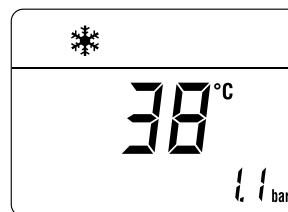
- el valor modificado se memorizará automáticamente
- mantenga pulsado el botón **||||** y desplace los parámetros hasta llegar al "PAR 73" (valor predeterminado: "20")



- aumente con el botón **+** o reduzca con el botón **-** el valor del parámetro "PAR 73", modificándolo en una unidad cada vez y comprobando la combustión
- el valor modificado se memorizará automáticamente




- una vez concluida la modificación de los valores del CO2, vuelva a poner el valor del "PAR 15" o "PAR 20", según cuál se haya modificado, a "100" o al valor de potencia de calefacción más adecuado
- salga de la sección de parámetros pulsando **simultáneamente** las teclas **+** y **||||** (unos 5 segundos) hasta que aparezca la temperatura de impulsión.

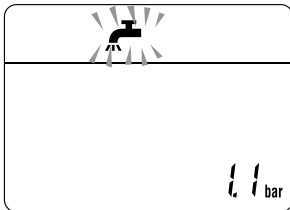


## 7.10 Función confort en agua sanitaria (precalentamiento)


Los modelos **UNIQA REVOLUTION 25** incluyen una función de "confort en agua sanitaria", que asegura unas máximas prestaciones en modalidad de agua sanitaria, acortando el tiempo de espera necesario para disponer de agua caliente y garantizando la estabilidad de la temperatura.

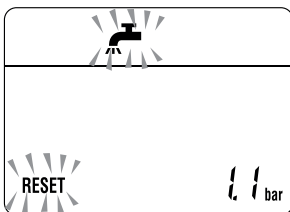
Para activar la función:

- seleccione el parámetro **"PAR 22"** (véase **"Consulta y ajuste de parámetros"**) y ajústelo a **1**
- salga del ajuste de los parámetros y pulse durante unos 5 segundos el botón **+** hasta que la pantalla muestre el símbolo  parpadeando, que indica que se ha activado la función.



Para desactivar la función:

- vuelva a pulsar durante unos 5 segundos el botón **+** hasta que la pantalla muestre los símbolos  y **RESET** parpadeando, que indican que se ha desactivado la función.





## 8 MANTENIMIENTO

### 8.1 Reglamentos

Para que el aparato funcione de manera correcta y eficiente, se recomienda que el usuario encargue a un técnico profesional cualificado la realización de las tareas de mantenimiento, con frecuencia **ANUAL**.



#### ADVERTENCIA

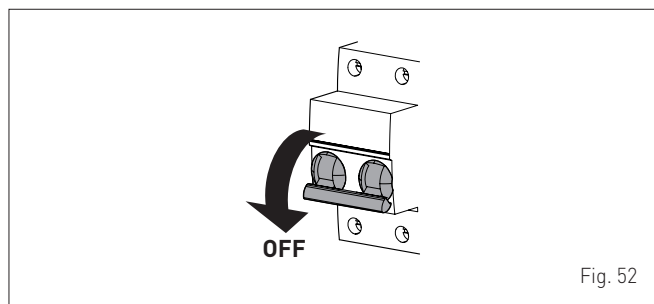
- Las operaciones que se describen a continuación deben ser realizadas **SOLO** por personal profesional cualificado, **con la OBLIGACIÓN de ponerse las** debidas protecciones de prevención de accidentes.
- Asegúrese de que los componentes o las tuberías de la instalación no estén demasiado calientes (peligro de quemaduras).



#### ATENCIÓN

Antes de llevar a cabo las operaciones que se describen a continuación:

- ponga el interruptor general de la instalación en "OFF" (apagado)
- cierre la llave del gas
- asegúrese de no tocar partes internas del aparato que puedan estar calientes.



### 8.2 Limpieza externa

#### 8.2.1 Limpieza de la cubierta

Para limpiar la cubierta utilice un trapo humedecido en agua y jabón, o en agua y alcohol en caso de manchas resistentes.



#### SE PROHÍBE

utilizar productos abrasivos.

### 8.3 Limpieza interna

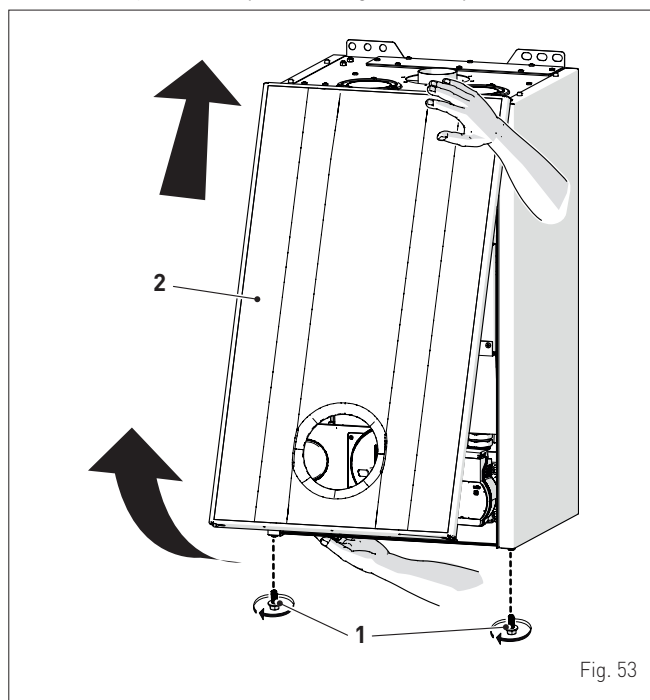


#### ADVERTENCIA

La cubierta exterior de este aparato lo hace estanco con respecto al ambiente en el que está instalado. Compruebe periódicamente y después de cada intervención de mantenimiento que el frontal, los costados y todas las juntas de estanqueidad estén correctamente cerrados y no presenten signos de desgaste o daños.

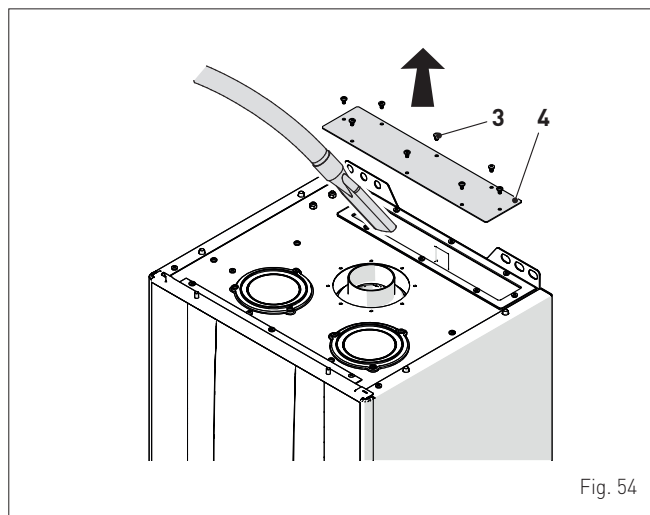
Para realizar la limpieza interna:

- desenrosque los tornillos (1), tire hacia adelante del panel delantero (2) y levántelo para desengancharlo por arriba



#### 8.3.1 Limpieza del evaporador de aire

- desenrosque los ocho tornillos (3) y retire la tapa de inspección (4)
- con una aspiradora, elimine la suciedad que haya.



### 8.3.2 Limpieza del intercambiador

- desenrosque los ocho tornillos (5) y retire el panel delantero (6) de la cámara de combustión, procediendo con cuidado para no estropear la junta de retención y el aislamiento térmico del panel

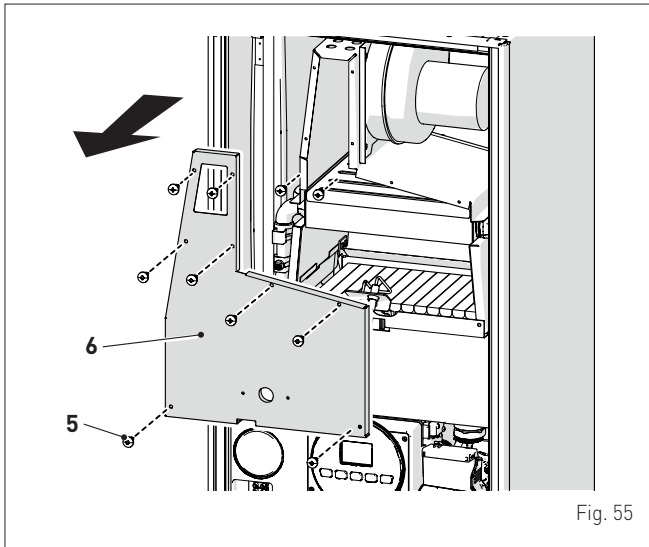


Fig. 55

- si hay suciedad en las aletas del intercambiador (9), proteja todas las rampas del quemador (10) cubriéndolas con un trapo u hoja de periódico y cepille el intercambiador (9) con un pincel de cerdas.

### 8.3.3 Limpieza del quemador

El quemador requiere una cuidadosa limpieza. Debe aspirarse y limpiarse una vez al año, dedicando especial atención a la parte trasera, que lleva una chapa de acero y cobre (7).

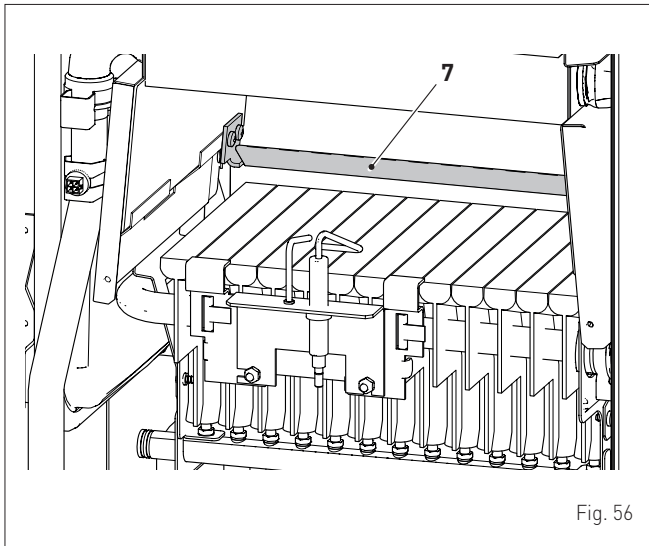


Fig. 56

### 8.3.4 Revisión del electrodo de encendido/detección

Compruebe el estado del electrodo de encendido/detección y, de ser necesario, sustitúyalo. Independientemente de si se sustituye o no el electrodo de encendido/detección, compruebe las medidas que se indican en el dibujo.

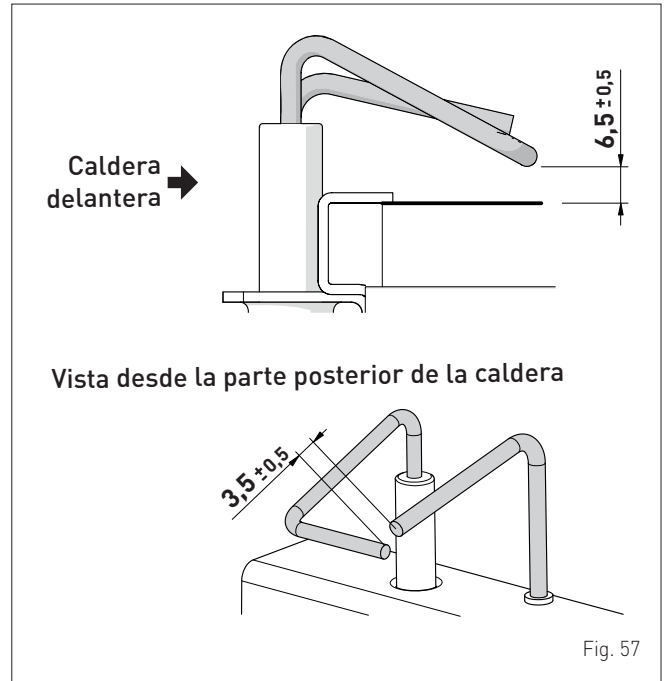


Fig. 57



#### ADVERTENCIA

La colocación del electrodo es muy importante para la correcta detección de la corriente de ionización.

### 8.3.5 Operaciones finales

Una vez terminada la limpieza interna:

- compruebe que las juntas y los aislamientos del aparato estén en perfecto estado. De no ser así, sustitúyalos
- vuelva a montar el panel delantero (2) bloqueándolo con los dos tornillos (1).

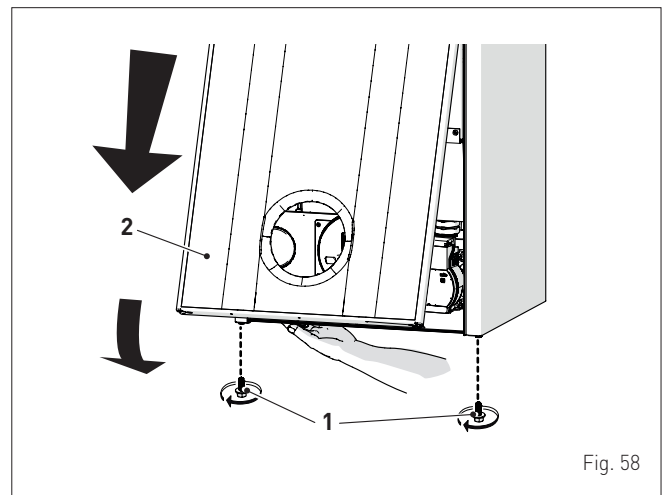


Fig. 58

## 8.4 Comprobaciones

### 8.4.1 Revisión del conducto de humos

Se recomienda comprobar que los conductos de aspiración del aire comburente y de la salida de humos estén en perfecto estado y sean estancos.

### 8.4.2 Comprobación de la presurización del vaso de expansión

Se recomienda vaciar el vaso de expansión, por el lado de agua, y comprobar que el valor de precarga no sea inferior a **1 bar**. En caso contrario habrá que presurizarlo hasta el valor correcto (véase el apartado "Vaso de expansión").

Una vez realizadas las comprobaciones anteriores:

- vuelva a llenar la caldera de la manera descrita en el apartado "Operaciones de LLENADO"
- ponga en funcionamiento la caldera y realice el análisis de humos y/o la medición del rendimiento de combustión
- vuelva a montar el panel delantero fijándolo con los dos tornillos extraídos previamente

## 8.5 Monitorización de las presiones en los inyectores con la función deshollinador

Si es necesario comprobar las presiones en el inyector, el técnico de mantenimiento cualificado puede activar la función deshollinador que se describe a continuación.

Esta función dura 15 minutos, y para activarla hay que seguir estos pasos:

- si todavía no se ha retirado el panel (2), desenrosque los dos tornillos (1), tire hacia adelante del panel delantero (2) y levántelo para desengancharlo por arriba

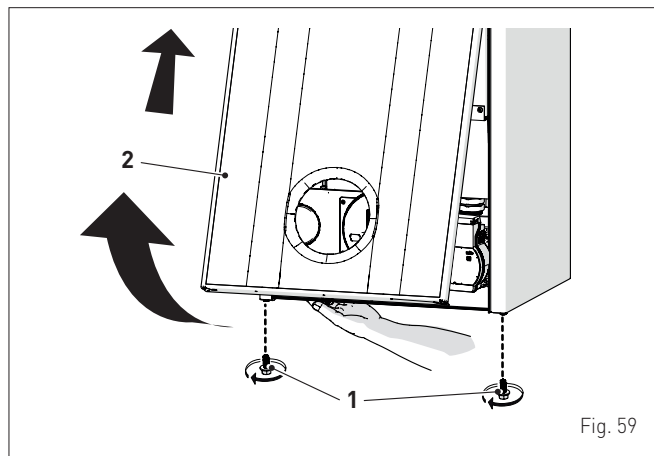


Fig. 59

- extraiga los tornillos (3) de fijación del cuadro de mandos (4)
- mueva el cuadro (4) hacia arriba (a) manteniéndolo en las guías laterales (5) hasta el final del recorrido
- gírelo hacia adelante (b) hasta ponerlo en posición horizontal

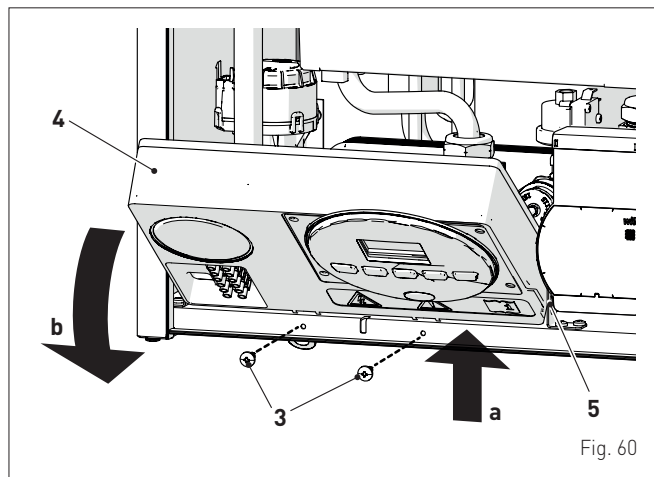


Fig. 60

- cierre la llave del gas
- afloje el tornillo de la toma de "presión en los inyectores" (6) y el tornillo de la toma de "presión de alimentación" (7) y conecte un manómetro a cada una

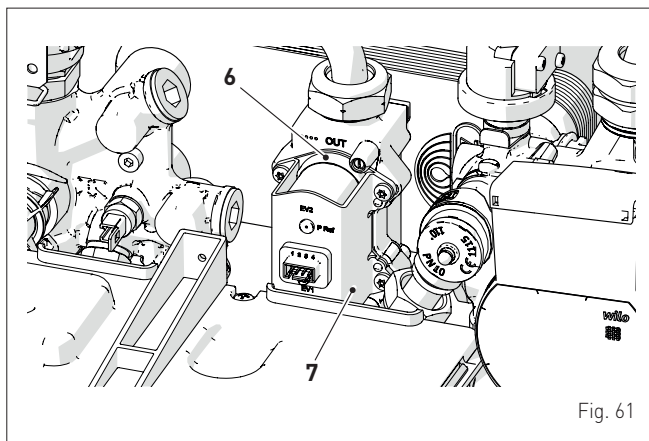


Fig. 61



### ADVERTENCIA

No debe haber demandas de calor en curso (grifos de agua caliente cerrados o TA abiertos/no en demanda).

- abra la llave del gas
- conecte la alimentación eléctrica de la caldera poniendo el interruptor general en "ON" (encendido)

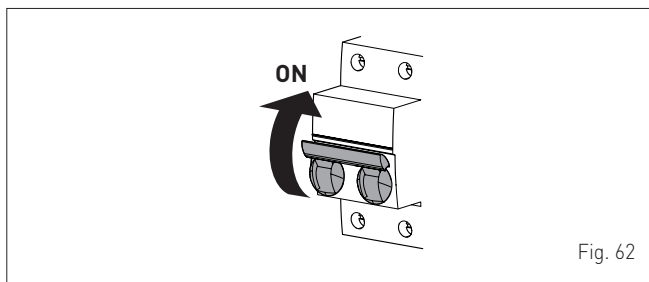
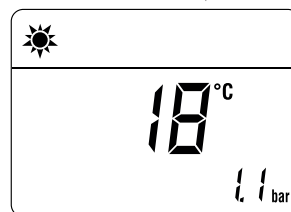


Fig. 62

- pulse la tecla **ON**, durante 1 segundo como mínimo, hasta seleccionar la modalidad "VERANO" , si no está ya seleccionada

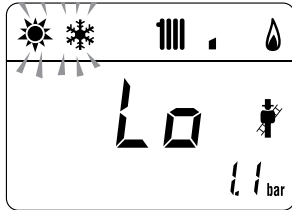


- pulse simultáneamente las teclas **-** y **+**, durante unos 10 segundos, para iniciar el procedimiento, hasta que la pantalla muestre el mensaje "Hi" fijo y los símbolos y parpadeando

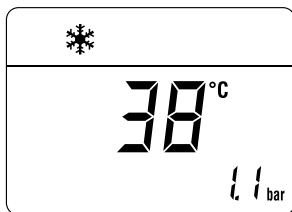


- abra uno o varios grifos del agua caliente
- pulse la tecla **+** para hacer funcionar la caldera a la máxima potencia "Hi" y compruebe que los valores de presión del gas indicados en los manómetros coincidan con los de las tablas siguientes

- mida los parámetros de combustión (el CO<sub>2</sub> en particular) y el rendimiento de combustión
- pulse la tecla **-** para hacer funcionar la caldera a la mínima potencia "Lo" y compruebe que los valores de presión del gas indicados en los manómetros coincidan con los de las tablas siguientes. La pantalla muestra el mensaje "Lo" fijo y los símbolos y parpadeando



- pulse una vez más la tecla **+** para volver a hacer funcionar la caldera a la máxima potencia. Si los valores de presión del gas son correctos, es posible recabar los datos de combustión y medir también el rendimiento de combustión establecido por la legislación vigente
- pulse la tecla **OR** para salir del "Procedimiento desahollinador". La pantalla mostrará la temperatura del agua de impulsión de la caldera



- cierre los grifos abiertos previamente y compruebe que el aparato se detenga
- desconecte los manómetros, cierre bien las tomas de presión (6) y (7), vuelva a poner el cuadro de mandos en su posición original y monte de nuevo el panel delantero (2).

#### Presión de alimentación del gas

Tipo de gas	G20	G31
Presión (mbar)	20	37

#### Instalaciones con salidas de humos SEPARADAS y CONCÉNTRICAS

Modelo	Potencia térmica	Presión en los inyectores (mbar)	
		G20	G31
UNIQA REVOLUTION 25	Máx	13,3 - 13,8	35,2 - 35,7
	mín	2,9 - 3,2	6,1 - 6,5

### 8.6 Mantenimiento extraordinario

En caso de sustitución de la **tarjeta electrónica ES OBLIGATORIO** ajustar los parámetros de la manera indicada en la tabla y en la secuencia que se muestra.

Tipo	Nº	Descripción	Ajuste para UNIQA REVOLUTION 25
PAR	01	Índice que indica la potencia en kW de la caldera 0 = 25	0
PAR	02	Configuración hidráulica 5 = Low NOx ErP	5
PAR	03	Configuración del tipo de gas 0 = G20; 1 = GLP	0 o 1
PAR	04	Configuración de la combustión 3 = Low NOx ErP APS	3

Para entrar en "**Consulta y ajuste de parámetros**" consulte las indicaciones del apartado específico.

Una vez concluido el ajuste de los parámetros que se indican en la tabla, hay que llevar a cabo la fase de "**Procedimiento de calibración automática**".

En caso de sustitución de la **válvula de gas**, y/o del **electrodo de encendido/detección**, y/o del **ventilador**, hay que llevar a cabo por completo el "**Procedimiento de calibración automática**" que se describe en el apartado específico.

### 8.7 Códigos de fallos y posibles soluciones



#### ATENCIÓN

Si en presencia de una demanda de CALEFACCIÓN o AGUA SANITARIA (símbolo de demanda o presente en el display) la caldera no funciona, comprobar que el fusible (1) del ventilador, instalado sobre el cable de alimentación del ventilador, esté en funcionamiento; en caso contrario, sustituirlo.

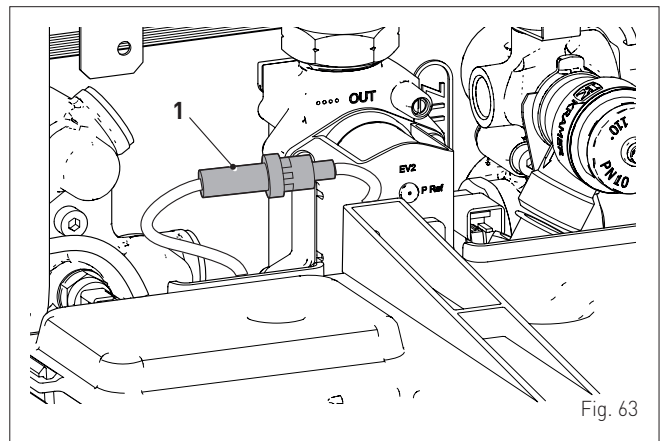


Fig. 63


#### LISTA DE ALARMAS DE FALLOS/AVERÍAS

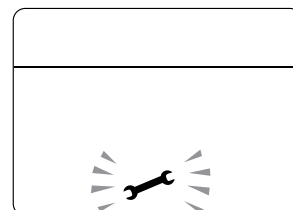
Tipo	Nº	Fallo	Solución
ALL	02	Baja presión de agua en la instalación	- Reponga el nivel correcto - Compruebe si hay pérdidas en la instalación
ALL	03	Alta presión del agua de la instalación	- Abra el grifo de desagüe situado en el grupo hidráulico y ajuste la presión a 1-1,2 bar
ALL	04	Fallo de la sonda de agua sanitaria	- Revise las conexiones - Sustituya la sonda
ALL	05	Fallo de la sonda de impulsión	- Revise las conexiones - Sustituya la sonda
ALL	06	No se detecta la llama	- Compruebe que el electrodo esté en perfecto estado o que no esté puesto a masa - Compruebe la disponibilidad y presión del gas - Compruebe que la válvula de gas y la tarjeta estén en perfecto estado
ALL	07	Disparo del termostato de seguridad	- Revise las conexiones de la sonda de impulsión - Purgue el aire de la instalación - Revise la válvula de purga - Sustituya la sonda de impulsión - Compruebe que el rotor de la bomba no esté bloqueado
ALL	08	Fallo del circuito de detección de llama	- Compruebe que el electrodo esté en perfecto estado o que no esté puesto a masa - Compruebe la disponibilidad y presión del gas - Compruebe que la válvula de gas y la tarjeta estén en perfecto estado

Tipo	Nº	Fallo	Solución
ALL	09	No hay circulación de agua en la instalación	- Compruebe la rotación del rotor de la bomba - Revise las conexiones eléctricas - Sustituya la bomba
ALL	10	Fallo de la sonda de entrada de aire	- Revise la sonda - Revise la conexión eléctrica
ALL	11	Modulador de la válvula de gas desconectado	- Revise la conexión eléctrica
ALL	12	Configuración incorrecta de la cámara estanca/abierta	- Ajuste el parámetro tS 0.4 (configuración de la combustión) al valor 0
ALL	15	Cable de control del ventilador desconectado	- Revise los cables de conexión entre ventilador y tarjeta
ALL	17	Desalineación de las sondas de impulsión	- Controlar el cableado y el conector de acoplamiento - Sustituya la sonda de impulsión
ALL	28	Número máximo de desbloques consecutivos	- Póngase en contacto con el Centro de Asistencia
ALL	30	Fallo sonda de retorno	- Sustituya la sonda de retorno - Compruebe los parámetros - Póngase en contacto con el Centro de Asistencia
ALL	37	Fallo por bajo valor de la tensión de red	- Compruebe la tensión - Acuda a la empresa de suministro
ALL	40	Detección de frecuencia de red incorrecta	- Acuda a la empresa de suministro
ALL	41	Pérdida de llama más de 6 veces consecutivas	- Revise el electrodo de detección - Compruebe la disponibilidad de gas (llave de paso abierta) - Compruebe la presión del gas en la red
ALL	42	Fallo de los botones	- Compruebe el funcionamiento de los botones
ALL	43	Fallo de comunicación con Open Therm	- Revise la conexión eléctrica del control remoto
ALL	44	Fallo de sumatorio de los tiempos de apertura de válvula sin llama	- Verifique si hay golpe de ariete en el sistema sanitario y en tal caso instale un dispositivo contra el golpe de ariete - Verifique si se producen demandas anómalas del termostato ambiente - Póngase en contacto con el Centro de Asistencia
ALL	62	Necesidad de realizar la autocalibración	- Realice el procedimiento de calibración automática (véase el apartado específico)
ALL	70	Máx. disparos horarios alta presión Bdc	- Reduzca el valor del PAR 46 - Póngase en contacto con el Centro de Asistencia
ALL	72	Colocación incorrecta de la sonda de impulsión	- Compruebe si la sonda de impulsión está acoplada al tubo de impulsión
ALL	74	Avería de la segunda sonda de impulsión	- Compruebe el funcionamiento y la posición de la segunda sonda de impulsión y sustitúyala si es necesario
ALL	77	Error por límites absolutos máx./mín. de corriente EV	- Compruebe la válvula de gas y la tarjeta
ALL	78	Error por límite superior de corriente EV	- Compruebe la válvula de gas y la tarjeta
ALL	79	Error por límite inferior de corriente EV	- Compruebe la válvula de gas y la tarjeta

Tipo	Nº	Fallo	Solución
ALL	80	Avería en algún punto de la línea lógica de mando de la válvula	- Revise/sustituya el cable de conexión a la válvula de gas
ALL	81	Bloqueo por problema de combustión en la puesta en marcha	- Compruebe si hay obstrucciones o fenómenos de reflujo en la chimenea - Purgue el aire del circuito de gas - Compruebe si hay suciedad en el evaporador de aire
ALL	82	Bloqueo por control de combustión fallido numerosas veces	- Revise el electrodo - Revise las descargas - Revise el diafragma de aire - Compruebe la calibración del gas - Compruebe si hay suciedad en el evaporador de aire
ALL	83	Combustión anormal (error temporal)	- Compruebe si la chimenea presenta obstrucciones - Compruebe si hay suciedad en el evaporador de aire
ALL	84	Reducción de caudal por (supuesta) baja presión en la red de gas	- Compruebe el caudal de gas
ALL	88	Error interno (protección de un componente en la tarjeta)	- Sustituya la tarjeta
ALL	89	Error por oscilaciones en la señal de feedback de combustión	- Revise el electrodo - Revise las descargas - Revise el diafragma de aire - Compruebe la calibración del gas
ALL	90	Error por imposibilidad de alcanzar el punto de consigna de combustión	- Revise el electrodo - Revise las descargas - Revise el diafragma de aire - Compruebe la calibración del gas
ALL	92	Error porque el sistema ha alcanzado la máxima corrección de aire (al caudal mínimo)	- Revise el electrodo - Revise las descargas - Revise el diafragma de aire - Compruebe la calibración del gas
ALL	93	Error por imposibilidad de alcanzar el punto de consigna de combustión	- Revise el electrodo - Revise las descargas - Revise el diafragma de aire - Compruebe la calibración del gas
ALL	95	Error por microinterrupciones en la señal de llama	- Revise el electrodo - Revise la tarjeta - Compruebe la alimentación eléctrica - Compruebe la calibración del gas
ALL	96	Bloqueo por obstrucción de la salida de humos	- Compruebe si la chimenea presenta obstrucciones
ALL	98	Error de software, arranque de la tarjeta	- Póngase en contacto con el Centro de Asistencia
ALL	99	Error genérico de la tarjeta	- Póngase en contacto con el Centro de Asistencia


### 8.7.1 Solicitud de mantenimiento

Cuando haya vencido el plazo de mantenimiento de la caldera, aparecerá en la pantalla el símbolo .



Póngase en contacto con el Servicio Técnico para programar las intervenciones necesarias.

**SCHEDA PRODOTTO - FICHA DE PRODUCTO**

	
<b>UNIQA REVOLUTION 25</b>	
Profilo sanitario di carico dichiarato <i>Perfil de carga declarado en agua sanitaria</i>	<b>XL</b>
Classe efficienza energetica stagionale riscaldamento <i>Clase de eficiencia energética estacional en calefacción</i>	<b>B</b>
Classe efficienza energetica sanitario <i>Clase de eficiencia energética en agua sanitaria</i>	<b>A</b>
Potenza termica (kW) <i>Potencia térmica (kW)</i>	<b>23</b>
Consumo annuo di energia riscaldamento (GJ) <i>Consumo anual de energía en calefacción (GJ)</i>	<b>53</b>
Consumo annuo di combustibile sanitario (GJ) <i>Consumo anual de combustible en agua sanitaria (GJ)</i>	<b>18</b>
Efficienza energetica stagionale riscaldamento (%) <i>Eficiencia energética estacional en calefacción (%)</i>	<b>86</b>
Efficienza energetica in acqua sanitaria (%) <i>Eficiencia energética sanitario (%)</i>	<b>81</b>
Potenza sonora dB(A) <i>Potencia sonora dB(A)</i>	<b>54</b>
<p><b>Specifiche precauzioni da adottare al momento del montaggio, dell'installazione o della manutenzione dell'apparecchio sono contenute all'interno del manuale di istruzioni della caldaia</b>  <b><i>En el manual de instrucciones de la caldera se indican las precauciones específicas que se deben adoptar durante el montaje, la instalación o el mantenimiento del aparato</i></b></p> <p><b>Conforme all'Allegato IV (punto 2) del Regolamento Delegato (UE) N° 811/2013 che integra la Direttiva 2010/30/UE</b>  <b><i>Con arreglo al anexo IV (punto 2) del Reglamento Delegado (UE) N° 811/2013 que completa la Directiva 2010/30/UE</i></b></p>	

## ALLEGATO AA.1 - ANEXO AA.1

Informazioni da fornire per le caldaie per il riscaldamento d'ambiente e le caldaie miste Información obligatoria para calderas de calefacción de espacios y calderas mixtas									
Modelli: Modelos:		UNIQA REVOLUTION 25							
Caldaia a condensazione: Caldera de condensación:		No							
Caldaia a bassa temperatura: Caldera de baja temperatura:		Sì Sí							
Caldaia di tipo B11: Caldeira B11:		No							
Apparecchio di cogenerazione per il riscaldamento d'ambiente: Equipo de cogeneración para calefacción de espacios:				No			Munito di un apparecchio di riscaldamento supplementare: Equipado con un aparato de calefacción suplementario:		No
Apparecchio di riscaldamento misto: Equipo de calefacción mixto:		Sì Sí							
Elemento Elemento	Simbolo	Valore Valor	Unità Unidad	Elemento Elemento	Simbolo	Valore Valor	Unità Unidad		
<b>Potenza termica nominale</b> <b>Potencia térmica nominal</b>	$P_n$	23	kW	<b>Efficienza energetica stagionale del riscaldamento d'ambiente</b> <b>Eficiencia energética estacional de calefacción</b>	$\eta_s$	86	%		
Per le caldaie per il riscaldamento d'ambiente e le caldaie miste: potenza termica utile Para calderas de calefacción de espacios y calderas mixtas: potencia térmica útil				Per le caldaie per il riscaldamento d'ambiente e le caldaie miste: efficienza utile Para calderas de calefacción de espacios y calderas mixtas: eficiencia útil					
Atta potenza termica nominale e a un regime ad alta temperatura <sup>a</sup> A potencia calorífica nominal y régimen de alta temperatura <sup>a</sup>	$P_4$	22,8	kW	Atta potenza termica nominale e a un regime ad alta temperatura [*] A potencia calorífica nominal y régimen de alta temperatura [*]	$\eta_4$	83,3	%		
Al 30% della potenza termica nominale e a un regime a bassa temperatura <sup>b</sup> A 30% de potencia calorífica nominal y régimen de baja temperatura <sup>b</sup>	$P_1$	7,1	kW	Al 30% della potenza termica nominale e a un regime a bassa temperatura [*] A 30% de potencia calorífica nominal y régimen de baja temperatura [*]	$\eta_1$	91,5	%		
Consumo ausiliario di elettricità Consumos eléctricos auxiliares				Altri elementi Otros elementos					
A pieno carico A plena carga	$e_{\max}$	0,060	kW	Dispersione termica in standby Dispersión térmica en stand-by	$P_{stby}$	0,111	kW		
A carico parziale A carga parcial	$e_{\min}$	0,042	kW	Consumo energetico del bruciatore di accensione Consumo energético del quemador de encendido	$P_{ign}$	0	kW		
In modo standby En modo de espera	PSB	0,003	kW	Emissioni di Nox Emisiones de Nox	NOx	25	mg/kWh		
Per gli apparecchi di riscaldamento misti: Para los calefactores combinados:									
<b>Profilo di carico dichiarato</b> <b>Perfil de carga declarado</b>	XL			<b>Efficienza energetica di riscaldamento dell'acqua</b> <b>Eficiencia energética de caldeo de agua</b>	$\eta_{wh}$	81	%		
Consumo quotidiano di energia Consumo diario de electricidad	$Q_{elec}$	0,255	kWh	Consumo quotidiano di combustibile Consumo diario de combustible	$Q_{fuel}$	24,146	kWh		
Recapiti Datos de contacto		Fonderie Sime S.p.A. Via Garbo 27, 37045 Legnago (VR) ITALIA							
<p>a. Regime ad alta temperatura: temperatura di ritorno di 60°C all'entrata e 80°C di temperatura di fruizione all'uscita dell'apparecchio. b. Bassa temperatura: temperatura di ritorno (all'entrata della caldaia) per le caldaie a condensazione 30°C, per le caldaie a bassa temperatura 37°C e per le altre caldaie 50°C.</p> <p>a. Régimen de alta temperatura: temperatura de retorno de 60°C a la entrada y 80°C de temperatura de alimentación a la salida del aparato. b. Baja temperatura: temperatura de retorno (a la entrada de la caldera) de 30°C para las calderas de condensación, de 37°C para las calderas de baja temperatura y de 50°C para las demás calderas.</p>									
(*) I dati di rendimento sono stati calcolati con potere calorifico superiore Hs. [*] Los datos de rendimiento están calculados con poder calorífico superior Hs.									



Fonderie Sime S.p.A - Via Garbo, 27 - 37045 Legnago (Vr)  
Tel. +39 0442 631111 - Fax +39 0442 631292 - [www.sime.it](http://www.sime.it)